



องค์การบริหารส่วนตำบลบ้านป้อม

เรื่อง การเปิดเผยราคากลางและการคำนวณราคางานก่อสร้าง

โครงการก่อสร้างรางระบายน้ำคอนกรีตเสริมเหล็กสายซอยนางนวล หมู่ที่ ๑ บ้านเนินยาง

ด้วย องค์การบริหารส่วนตำบลบ้านป้อม มีความประสงค์จะดำเนินการจัดจ้างโครงการก่อสร้างรางระบายน้ำคอนกรีตเสริมเหล็กสายซอยนางนวล หมู่ที่ ๑ บ้านเนินยาง ความยาว ๒๑๐ เมตร พร้อมป้ายประชาสัมพันธ์โครงการ จำนวน ๑ ชุด รายละเอียดอื่นตามแบบแปลนและประมาณราคาที่องค์การบริหารส่วนตำบลบ้านป้อมกำหนด นั้น

จึงขอประกาศการเปิดเผยราคากลางและการคำนวณราคางานก่อสร้าง ตามหนังสือสำนักงานกรมบัญชีกลาง ด่วนที่สุด ที่ กค ๐๔๐๕.๓/ว ๔๕๓ ลงวันที่ ๓ ตุลาคม ๒๕๖๑ เรื่อง แนวทางการประกาศรายละเอียดข้อมูลราคากลางและการคำนวณราคากลางเกี่ยวกับการจัดซื้อจัดจ้างหน่วยงานรัฐ ดังนี้

๑. ชื่อโครงการ โครงการก่อสร้างรางระบายน้ำคอนกรีตเสริมเหล็กสายซอยนางนวล หมู่ที่ ๑ บ้านเนินยาง /หน่วยงานเจ้าของโครงการ กองช่าง องค์การบริหารส่วนตำบลบ้านป้อม
๒. วงเงินงบประมาณที่ได้รับจัดสรร ๓๔๗,๐๐๐.- บาท (สามแสนสี่หมื่นเจ็ดพันบาทถ้วน)
๓. ลักษณะงาน โดยดำเนินการก่อสร้างรางระบายน้ำคอนกรีตเสริมเหล็กสายซอยนางนวล หมู่ที่ ๑ ความยาว ๒๑๐.๐๐ เมตร พร้อมป้ายประชาสัมพันธ์โครงการ จำนวน ๑ ชุด รายละเอียดอื่นตามแบบแปลนและประมาณราคาที่องค์การบริหารส่วนตำบลบ้านป้อมกำหนด
๔. ราคากลางคำนวณ ณ วันที่ ๑๙ ตุลาคม ๒๕๖๑ เป็นเงิน ๓๔๗,๐๐๐.- บาท
๕. บัญชีประมาณการราคากลาง
  - ๕.๑) แบบสรุปราคากลางงานก่อสร้าง ..... จำนวน ๑ ..... แผ่น
  - ๕.๒) บัญชีแสดงปริมาณงานและวัสดุก่อสร้าง (แบบ ปร.๔) ..... จำนวน ๒ ..... แผ่น
๖. รายชื่อคณะกรรมการกำหนดราคากลาง
  - ๖.๑) นายณรงค์ ..... วาดเอื้อวงศ์ ..... ตำแหน่ง ผู้อำนวยการกองช่าง ..... ประธานกรรมการ
  - ๖.๒) นางจารินี ..... จงแจ่มฟ้า ..... ตำแหน่ง นักวิชาการคลังปฏิบัติการ ..... กรรมการ
  - ๖.๓) นายประดล ..... ครุจันทร์ ..... ตำแหน่ง เจ้าพนักงานป้องกันและบรรเทาสาธารณภัย กรรมการ

/จึงประกาศ...

จึงประกาศมาให้ทราบโดยทั่วกัน

ประกาศ ณ วันที่ ๑๙ เดือน ตุลาคม พ.ศ. ๒๕๖๑

นวล ป้อมทุ่ง

(นายนวล ป้อมทุ่ง)

นายกองค์การบริหารส่วนตำบลบ้านป้อม

สรุปผลราคากลางค่าก่อสร้าง

- ส่วนราชการ องค์การบริหารส่วนตำบลบ้านป้อม อำเภอศรีมมาศ จังหวัดสุโขทัย
- ประเภทงาน งานอาคาร ( โครงการก่อสร้างรางระบายน้ำคอนกรีตเสริมเหล็ก ( )
- เจ้าของงาน องค์การบริหารส่วนตำบลบ้านป้อม
- สถานที่ดำเนินการ สายขอยนางนวล หมู่ที่ 1 ต.บ้านป้อม
- หน่วยงานออกแบบแปลนและรายการ กองช่าง องค์การบริหารส่วนตำบลบ้านป้อม
- ประมาณราคาตามแบบ ปร.4 จำนวน 1 แผ่น
- ประมาณการเมื่อวันที่: 19 ตุลาคม พ.ศ. 2561

ลำดับที่	รายการ	ค่าวัสดุและค่าแรงงาน จำนวนเงินบาท	FACTOR F	รวมค่าก่อสร้าง รวมเป็นเงินบาท	หมายเหตุ
1	ประเภทงานอาคาร	272,418.60	1.3074	356,160.08	
2	ประเภทงานทาง	-	-	-	
3	ประเภทงานชลประทาน	-	-	-	
4	ประเภทงานสะพานและท่อเชื่อม	-	-	-	
5	ป้ายประชาสัมพันธ์โครงการ 1 ชุด	-	-	-	
	เงินล่วงหน้าจ่าย.....0.....%				
	เงินประกันผลงานหัก.....0.....%				
	ดอกเบี้ยเงินกู้.....6.....%				
สรุป	รวมค่าก่อสร้างเป็นเงินทั้งสิ้น			356,160.08	
	คิดเป็นเงินประมาณ			347,000.00	
	ตัวอักษร ( สามแสนสี่หมื่นเจ็ดพันบาทถ้วน )				ระยะเวลาดำเนินการ 45 วัน

ขนาดหรือความยาว 210 ม.

เฉลี่ยราคาประมาณ 1,652.38 บาท / ม.

(ลงชื่อ).....ประธานกรรมการกำหนดราคากลาง  
(นายณรงค์ วาดเอื้อยวงศ์)  
ผู้อำนวยการกองช่างอบต.บ้านป้อม

ประมาณการโดย.....  
(นายณรงค์ วาดเอื้อยวงศ์)  
ผู้อำนวยการกองช่างอบต.บ้านป้อม

(ลงชื่อ).....กรรมการกำหนดราคากลาง  
(นางจารินี จงแจ่มฟ้า)  
นักวิชาการคลัง

สืบทำรวจเอก.....เห็นชอบ  
(วิรุฬห์ เรืองคำ)  
ปลัดองค์การบริหารส่วนตำบลบ้านป้อม

(ลงชื่อ).....กรรมการกำหนดราคากลาง  
(นายประดล ครุฑจันทร์)  
เจ้าพนักงานป้องกันและบรรเทาสาธารณภัย

(ลงชื่อ).....ผู้อนุมัติ  
(นายนवल ป้อมทุ่ง)  
นายกองค์การบริหารส่วนตำบลบ้านป้อม

ใบประมาณราคา โครงการก่อสร้างวางระบบน้ำคอนกรีตเสริมเหล็ก (สายชอยนางวงวล)

แบบวางระบบน้ำคอนกรีตเสริมเหล็ก (คสล.)

แบบ ปร.4

สถานที่ดำเนินการ หมู่ที่ 1 ต.บ้านป้อม อ.ศรีมหาศ จ.สุโขทัย

แบบเลขที่

รายการที่

ฝ่ายประมาณการ กองช่าง องค์การบริหารส่วนตำบลบ้านป้อม

ประมาณการเมื่อวันที่: 19 ตุลาคม

พ.ศ. 2561

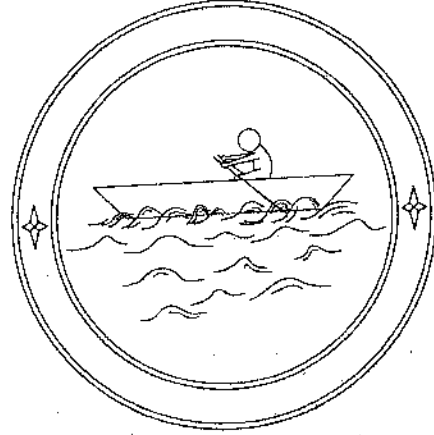
ลำดับที่	รายการ	จำนวน	หน่วย	ค่าวัสดุ		ค่าแรงงาน		รวม	หมายเหตุ
				ราคาหน่วยละ	จำนวนเงิน	ราคาหน่วยละ	จำนวนเงิน		
	<b>คิดปริมาณวัสดุต่อ 1 เมตร</b>								
1	งานดินชุด	0.34	ลบ.ม.	-	-	99.00	33.66	33.66	
2	ทรายหยาบรองพื้นหนา 0.05 ม.	0.02	ลบ.ม.	354.00	7.08	99.00	1.98	9.06	
3	งานคอนกรีตวางน้ำ	0.21	ลบ.ม.	-	-	498.00	104.58	104.58	
	คอนกรีต กำลังอัดประลัย 240 กก./ตร.ซม.			-	-	-	-	-	
	ปูน	67.20	กก.	2.28	153.22	-	-	153.22	
	ทราย	0.10	ลบ.ม.	354.00	35.40	-	-	35.40	
	หิน	0.16	ลบ.ม.	448.00	71.68	-	-	71.68	
4	งานเหล็กเสริม	7.45	กก.	-	-	4.10	30.55	30.55	
	dia.6 mm.@ 0.15 m.	4.20	กก.	21.72	91.22	-	-	91.22	
	dia.9 mm.@ 0.15 m.	3.25	กก.	20.65	67.11	-	-	67.11	
	ลวดผูกเหล็ก	0.16	กก.	34.00	5.44	-	-	5.44	คิดไม้แบบทั้งหมด/ 3
5	งานไม้แบบ ( 2.12 ตร.ม.)	0.70	ลบ.พ.	467.00	326.90	-	-	326.90	น้ำมันทาแบบคิด 0.03 ล./ตร.ม.
	ค่าแรงไม้แบบ	2.12	ตร.ม.			133.00	281.96	281.96	
	ตะปู	0.46	กก.	33.00	15.18	-	-	15.18	
9	น้ำมันทาแบบ	0.06	ลิตร	15.00	0.90	-	-	0.90	
	<b>รวมค่าวัสดุและแรงงาน</b>							1,226.86	
	วางระบบน้ำ คสล. ยาวรวม	210.00	ม.					257,640.60	
								-	
	<b>รวมยอดยกไป</b>							257,640.60	

ใบประมาณราคา โครงการก่อสร้างวางระบบน้ำคอนกรีตเสริมเหล็ก (สายชอยนางนวน)

ประมาณการเมื่อวันที่: 19 ตุลาคม

พ.ศ. 2561

ลำดับที่	รายการ	จำนวน	หน่วย	ค่าวัสดุ		ค่าแรงงาน		รวม ค่าวัสดุและแรงงาน	หมายเหตุ
				ราคาหน่วยละ	จำนวนเงิน	ราคาหน่วยละ	จำนวนเงิน		
	รวมยอดยกมา							257,640.60	
10	ท่อ PVC dia.8"	3.00	ท่อน	3,276.00	9,828.00	150.00	450.00	10,278.00	
11	งานเคลื่อนย้ายเสาไฟฟ้า	3.00	ต้น	-	-	1,500.00	4,500.00	4,500.00	
รวมค่าวัสดุและแรงงาน								272,418.60	



องค์การบริหารส่วนตำบลบ้านป้อม  
โครงการ ก่อสร้างรางระบายน้ำ คอนกรีตเสริมเหล็ก  
ซอยนางนวล หมู่ที่ 1 ตำบลบ้านป้อม  
อำเภอคีรีมาศ จังหวัดสุโขทัย  
ปีงบประมาณ 2561



องค์การบริหารส่วนตำบลบ้านป้อม  
อ.คีรีมาศ จ.สุโขทัย

โครงการ ก่อสร้างรางระบายน้ำคอนกรีตเสริมเหล็ก  
จุดบนนางวล หมู่ที่ 1 ต.บ้านป้อม

สำรวจ  
เขียนแบบ

(นายสุวัฒน์ ศรีสันต์)

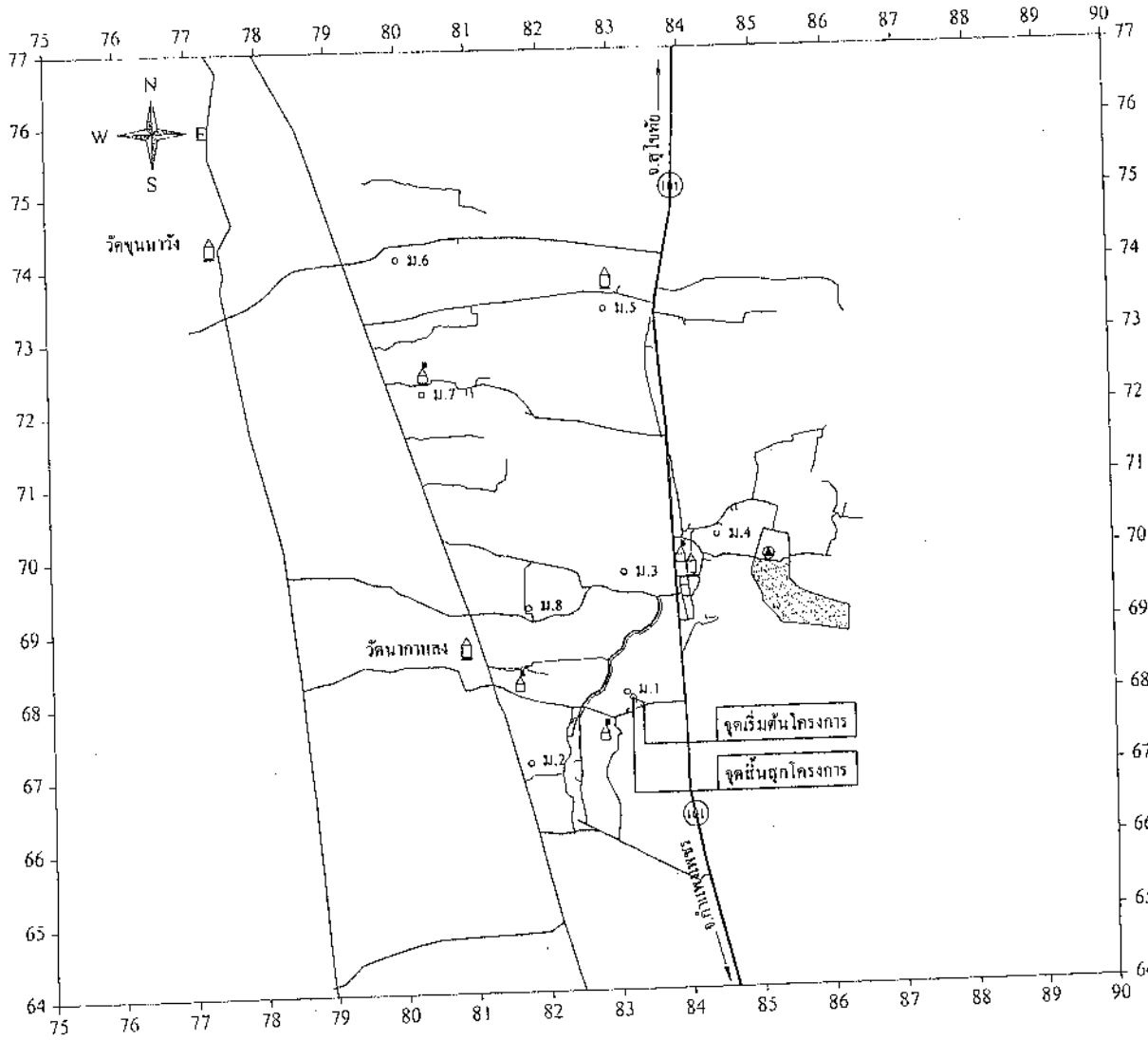
เห็นชอบ  
อนุมัติ

ปลัดองค์การบริหารส่วนตำบลฯ  
นายกองค์การบริหารส่วนตำบลฯ

วัน เดือน ปี

แผ่นที่  
จำนวน แผ่น

องค์การบริหารส่วนตำบลบ้านป้อม  
อำเภอคีรีมาศ จังหวัดสุโขทัย  
แผนที่แสดงเส้นทางพอสั่งขุด

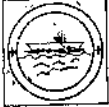


- รายชื่อหมู่บ้าน
- หมู่ที่ 1. บ้านเนินอาจ
  - หมู่ที่ 2. บ้านวังผักบุง
  - หมู่ที่ 3. บ้านป้อม
  - หมู่ที่ 4. บ้านหนองปรือ
  - หมู่ที่ 5. บ้านนาไม้ล้อม
  - หมู่ที่ 6. บ้านตะพังมะพลับ
  - หมู่ที่ 7. บ้านนาสระลอย
  - หมู่ที่ 8. บ้านโคกกระเจียง

- สัญลักษณ์
- โรงเรียน
  - วัด
  - สถานที่ราชการ {0585139, 1869898}
  - สถานีอนามัย
  - คลอง
  - เส้นชั้นความสูง, ภูเขา, เนิน
  - ถนนลาดยาง, ถนนคอนกรีต
  - ถนนลูกรัง

ค่าพิกัด

จุดเริ่มต้นโครงการ 0583340, 1867901  
จุดสิ้นสุดโครงการ 0583191, 1868020



องค์การบริหารส่วนตำบลบ้านป้อม  
อ.คีรีมาศ จ.สุโขทัย

โครงการ ก่อสร้างรางระบายน้ำคอนกรีตเสริมเหล็ก  
ขอยางางวล หมู่ที่ ๑ ต.บ้านป้อม

สำรวจ  
เขียนแบบ

(นายสุรัตน์ ศรีสันต์)

เห็นชอบ  
อนุมัติ

2/11

ปลัดองค์การบริหารส่วนตำบล ฯ

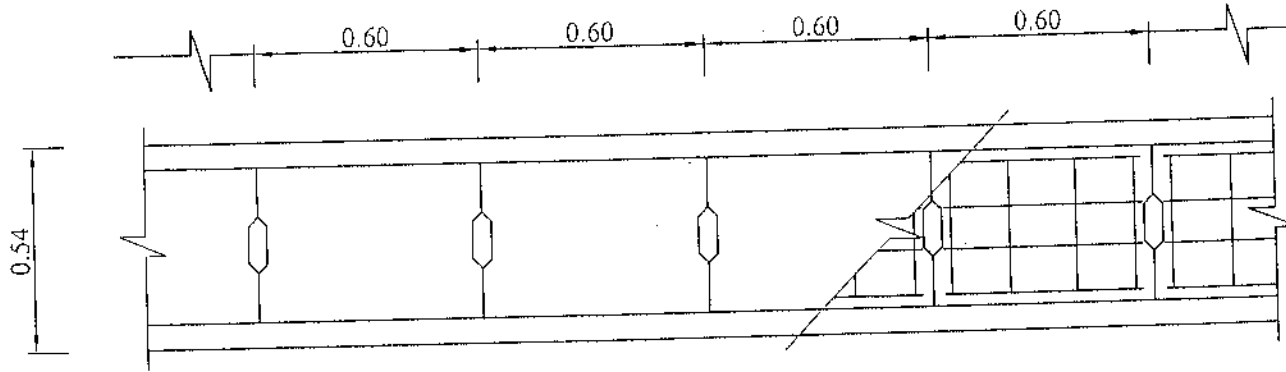
นายกองค์การบริหารส่วนตำบล ฯ

วัน เดือน ปี

แผ่นที่

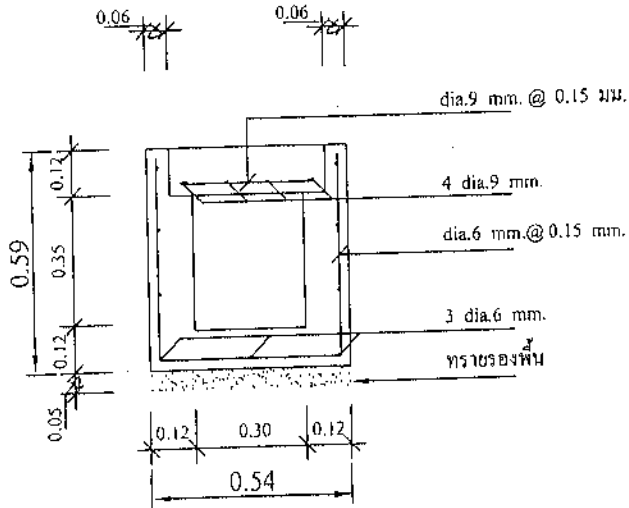
จำนวน

แผ่น



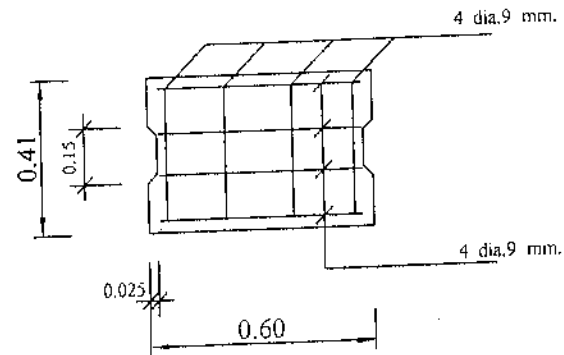
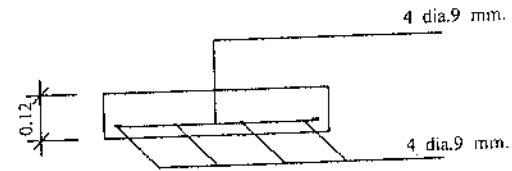
แปลนรางระบายน้ำ

1 : 20



รูปตัดแสดงเหล็กเสริมรางระบายน้ำ

1 : 20



แสดงเหล็กเสริมฝารางระบายน้ำ

1 : 20





องค์การบริหารส่วนตำบลบ้านป้อม  
อ.ศรีมหาศ จ.สุโขทัย

โครงการ ก่อสร้างรางระบายคอนกรีตเสริมเหล็ก  
ขออนางนวล หมู่ที่ 1 ต.บ้านป้อม

สำรวจ  
เขียนแบบ

(นายสุรัตน์ ศรีสันต์)

เห็นชอบ  
อนุมัติ

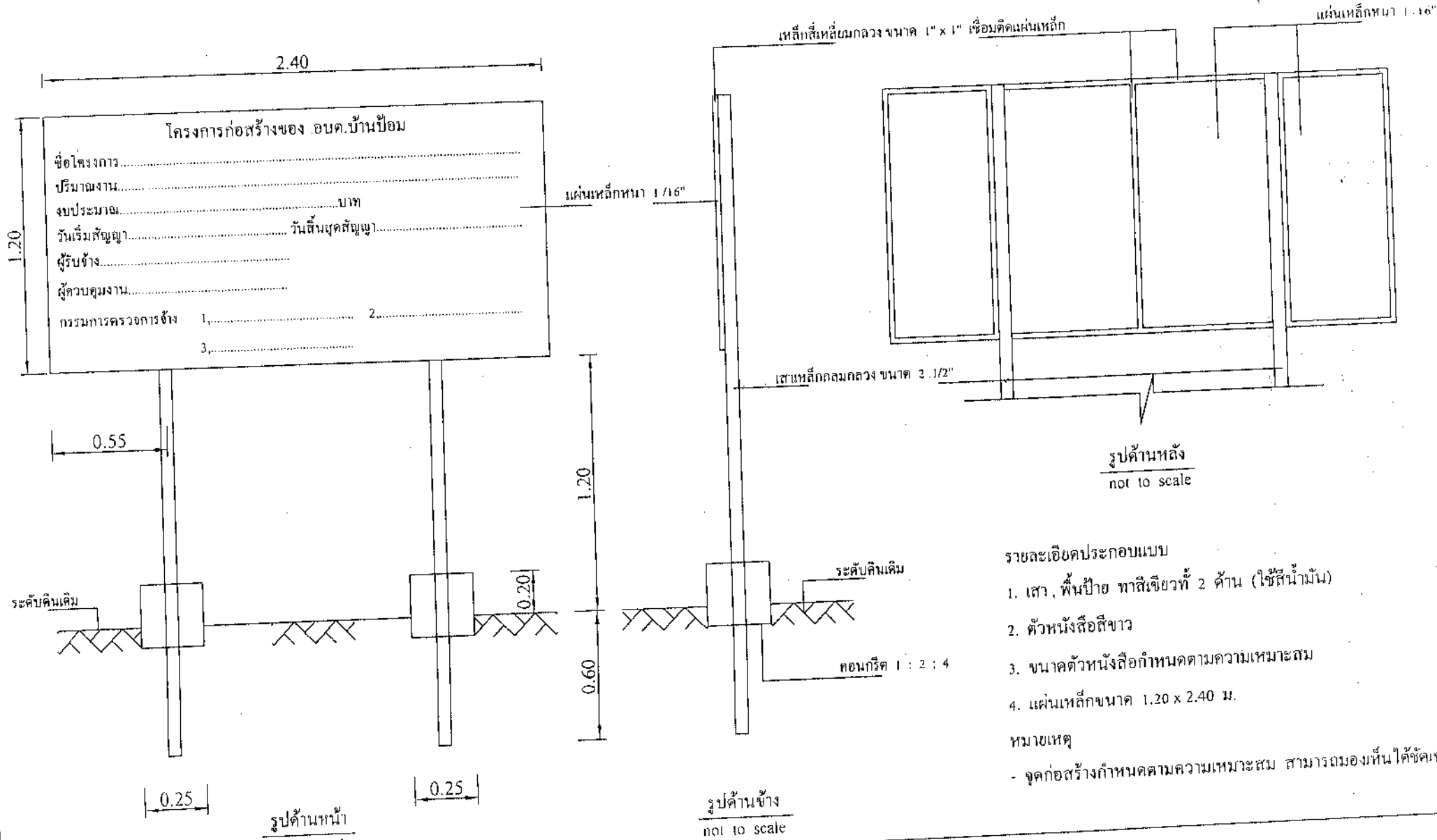
*(Signature)*

ปลัดองค์การบริหารส่วนตำบล ฯ  
นายกองค์การบริหารส่วนตำบล ฯ

วัน / เดือน / ปี  
จำนวน

แผ่นที่  
แผ่น

รายละเอียดประกอบแบบ  
แบบป้ายมาตรฐานสำหรับโครงการขององค์การบริหารส่วนตำบล



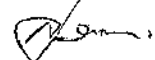
- รายละเอียดประกอบแบบ
1. เสา, พื้นป้าย ทาสีเขียวทึบ 2 ด้าน (ใช้สีน้ำมัน)
  2. ตัวหนังสือสีขาว
  3. ขนาดตัวหนังสือกำหนดตามความเหมาะสม
  4. แผ่นเหล็กขนาด 1.20 x 2.40 ม.
- หมายเหตุ
- จุดก่อสร้างกำหนดตามความเหมาะสม สามารถมองเห็นได้ชัดเจน



องค์การบริหารส่วนตำบลบ้านป้อม  
อ.ศรีมหาศ จ.สุโขทัย

โครงการ ก่อสร้างรางระบายน้ำคอนกรีตเสริมเหล็ก  
ขอบทางนวล หมู่ที่ 1 ต.บ้านป้อม

สำรวจ  
เขียนแบบ

  
(นายสุรัตน์ ศรีสันต์)

เห็นชอบ  
อนุมัติ



ปลัดองค์การบริหารส่วนตำบล ฯ  
นายกองค์การบริหารส่วนตำบล ฯ

วัน / เดือน / ปี

แผ่นที่  
จำนวน แผ่น

รายละเอียดประกอบแบบ  
แบบป้ายระหว่างดำเนินการก่อสร้าง

2.40

1.20

โครงการก่อสร้างของ อบต.บ้านป้อม  
โทร 0-5594-7042

ชื่อโครงการ.....  
ปริมาณงาน.....  
ชื่อ ที่อยู่ผู้รับจ้าง..... โทร.....  
วันเริ่มสัญญา.....วันสิ้นสุดสัญญา.....รวมระยะเวลาก่อสร้าง.....วัน  
ราคากลางค่าก่อสร้าง.....บาท  
ค่าก่อสร้างตามสัญญาจ้าง.....บาท (ก่อสร้างด้วยเงินภาษีอากรของประชาชน)  
ผู้ควบคุมงาน..... โทร.....  
กรรมการตรวจการจ้าง 1,..... 2,.....  
3,..... 4,..... 5,.....

ไม้อัดขนาด 1.20 x 2.40 ม.หนา 4 มม.  
หรือไวนิล  
ขนาดตัวหนังสือตามความเหมาะสม

หมายเหตุ ป้ายระหว่างดำเนินการก่อสร้างให้ติดตั้ง ณ จุดที่ประชาชนสามารถมองเห็นได้สะดวกและชัดเจน