



สำนักงานพลังงานจังหวัดสุโขทัย
กระทรวงพลังงาน

ประชุมชี้แจงแนวทางการขอรับการสนับสนุน
เงินกองทุนเพื่อส่งเสริมการอนุรักษ์พลังงาน ประจำปีงบประมาณ พ.ศ. ๒๕๖๔
ให้กับองค์กรปกครองส่วนท้องถิ่น หน่วยงานราชการส่วนภูมิภาคและส่วนกลาง
วันที่ ๓-๔ กุมภาพันธ์ ๒๕๖๔ เวลา ๑๓.๐๐ - ๑๕.๓๐ น.
ณ ห้องประชุมศรีลีชนาลัย ชั้น ๕ ศาลากลางจังหวัดสุโขทัย
โดยสำนักงานพลังงานจังหวัดสุโขทัย

ระเบียบวาระที่ ๑ เรื่องประธานแจ้งที่ประชุมทราบ

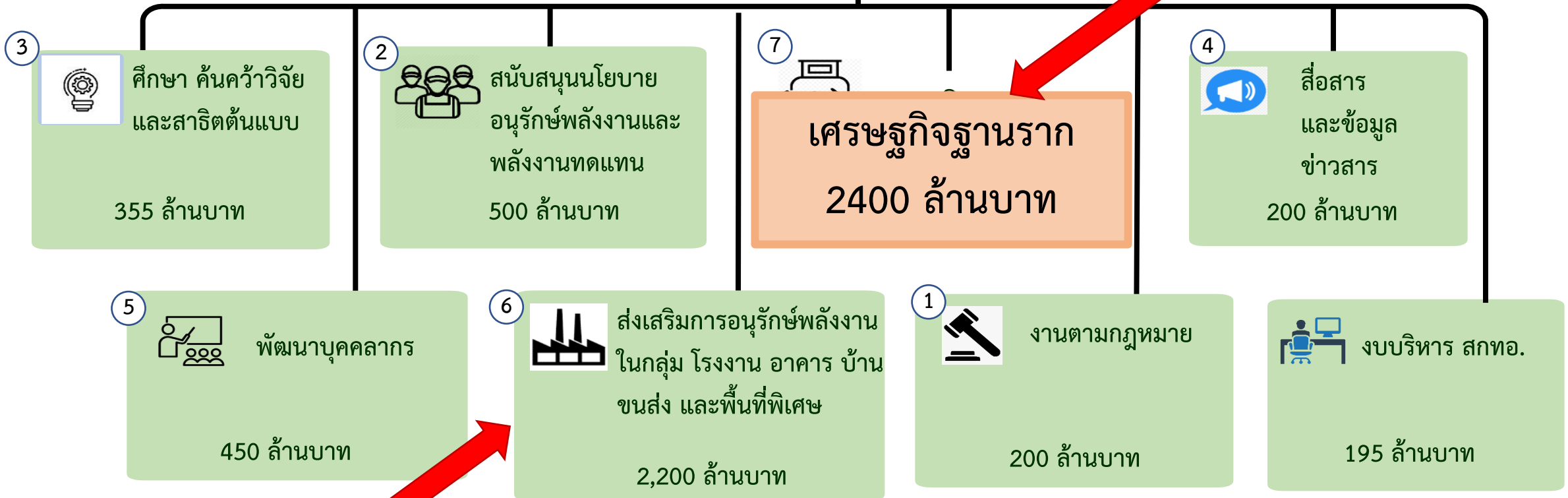
กรอบยุทธศาสตร์การจัดสรรเงินกองทุนเพื่อส่งเสริมการอนุรักษ์พลังงาน ประจำปีงบประมาณ ๒๕๖๔

*มติคณะกรรมการนโยบายพลังงานแห่งชาติ
เมื่อวันที่ 16 พฤศจิกายน 2563



งบประมาณกองทุนเพื่อส่งเสริม
การอนุรักษ์พลังงาน 2564
6,500 ล้านบาท

กรอบวงเงิน จังหวัดละ ๒๕ ล้านบาท



**กรณีนอกเหนือจากสถานีพลังงานชุมชน ให้มาของงบประมาณในกลุ่ม 6

กรอบวงเงินกลุ่มงานส่งเสริมอนุรักษ์พลังงานและพลังงานทดแทนเศรษฐกิจฐานราก

กรอบวงเงินรวม
2,400 ล้านบาท

วงเงินส่วนจังหวัด
1,900 ล้านบาท

วงเงินกลาง
500 ล้านบาท

เทคโนโลยีพลังงาน
จังหวัดละ 25 ล้านบาท

ระบบสูบน้ำพลังงานแสงอาทิตย์
(บ่อบาดาล)

กบจ. พิจารณาให้ความเห็นชอบและ
จัดลำดับความสำคัญโครงการ

อปท.และหน่วยงานราชการส่วนภูมิภาคและ
ส่วนกลางที่มีที่ตั้งในจังหวัด สามารถขอรับ
การสนับสนุนงบประมาณจากกองทุนฯ

***หน่วยงานที่ไปลงนามรับการสนับสนุนกับกองทุนจะต้องเป็นผู้ดำเนินการจัดซื้อจัดจ้าง
เทคโนโลยีพลังงานให้กับกลุ่มเป้าหมายและต้องดำเนินการให้เป็นไปตามระเบียบกองทุนฯ

ระเบียบบวาระที่ ๒ รับรองรายงานการประชุม - ไม่มี -

ระเบียบวาระที่ ๓ เรื่องเพื่อทราบ

๓.๑ ชี้แจงแนวทางการขอรับการสนับสนุนเงินกองทุนเพื่อส่งเสริมการอนุรักษ์พลังงาน ประจำปีงบประมาณ พ.ศ. ๒๕๖๔

๓.๑.๑ สำนักงานบริหารกองทุนได้ออกประกาศเรื่องเปิดรับข้อเสนอโครงการฯ



ประกาศสำนักงานบริหารกองทุนเพื่อส่งเสริมการอนุรักษ์พลังงาน
เรื่อง เปิดรับข้อเสนอโครงการเพื่อขอรับการสนับสนุนเงินกองทุนเพื่อส่งเสริมการอนุรักษ์พลังงาน
ประจำปีงบประมาณ ๒๕๖๔

เปิดรับข้อเสนอโครงการ
ตั้งแต่วันที่ 22 ม.ค. 2564

ตามระเบียบคณะกรรมการกองทุนเพื่อส่งเสริมการอนุรักษ์พลังงาน ว่าด้วยการบริหารกองทุนเพื่อส่งเสริมการอนุรักษ์พลังงาน พ.ศ. ๒๕๖๐ ข้อ ๔ กำหนดให้สำนักงานบริหารกองทุนเพื่อส่งเสริมการอนุรักษ์พลังงาน (ส.กทอ.) เป็นหน่วยงานที่ได้รับมอบจากกระทรวงพลังงาน ตามคำสั่งกระทรวงพลังงานที่ ๔๑/๒๕๖๑ ลงวันที่ ๑๗ สิงหาคม ๒๕๖๑ ให้บริหารจัดการเงินกองทุนฯ ตามมาตรา ๒๔ แห่งพระราชบัญญัติการส่งเสริมการอนุรักษ์พลังงาน พ.ศ. ๒๕๓๕ และที่แก้ไขเพิ่มเติม (ฉบับที่ ๒) พ.ศ. ๒๕๕๐ และระเบียบคณะกรรมการกองทุนฯ พ.ศ. ๒๕๖๐ ข้อ ๑๐ กำหนดให้การขอรับการสนับสนุนจากกองทุนเพื่อส่งเสริมการอนุรักษ์พลังงาน ให้ดำเนินการด้วยระบบอิเล็กทรอนิกส์ ตามประกาศคณะกรรมการกองทุนฯ เรื่องการขอรับการสนับสนุนจากกองทุนฯ ด้วยระบบอิเล็กทรอนิกส์ ลงวันที่ ๒๔ กรกฎาคม ๒๕๖๑ ประกอบกับมติคณะกรรมการกองทุนฯ ในการประชุมครั้งที่ ๑/๒๕๖๔ (ครั้งที่ ๘๗) เมื่อวันที่ ๖ มกราคม ๒๕๖๔ ได้มอบหมายให้ ส.กทอ. ออกประกาศรับข้อเสนอโครงการประจำปีงบประมาณ ๒๕๖๔ ต่อไป นั้น

ระเบียบวาระที่ ๓ เรื่องเพื่อทราบ

๓.๑ ชี้แจงแนวทางการขอรับการสนับสนุนเงินกองทุนเพื่อส่งเสริมการอนุรักษ์พลังงาน ประจำปีงบประมาณ พ.ศ. ๒๕๖๔

๓.๑.๒ กรอบระยะเวลาการยื่นข้อเสนอโครงการ

STEP 1.

หน่วยงานราชการส่งใบสมัครเข้าร่วมโครงการได้ที่ สพจ.สุโขทัย
เริ่มตั้งแต่บัดนี้ - ๒๔ ก.พ. ๖๔
ภายในเวลา ๑๖.๓๐ น.

STEP 2.

สปจ.สุโขทัยรวบรวมโครงการเสนอต่อคณะกรรมการฯ เพื่อ
กลั่นกรองโครงการระหว่างวันที่
๒๕ ก.พ. - ๘ มี.ค. ๖๔

STEP 3.

ประชุมคณะกรรมการฯ ขยับเคลื่อนยุทธศาสตร์ด้านพลังงานเชิงพื้นที่
เพื่อกลั่นกรองโครงการ
ในวันที่ ๙ มี.ค. ๖๔

STEP 4.

ประชุมคณะกรรมการบริหารงานจังหวัดฯ (กบจ.) เพื่อให้ความเห็นชอบและลำดับ
ความสำคัญของโครงการ
ในวันที่ ๑๖ มี.ค. ๖๔

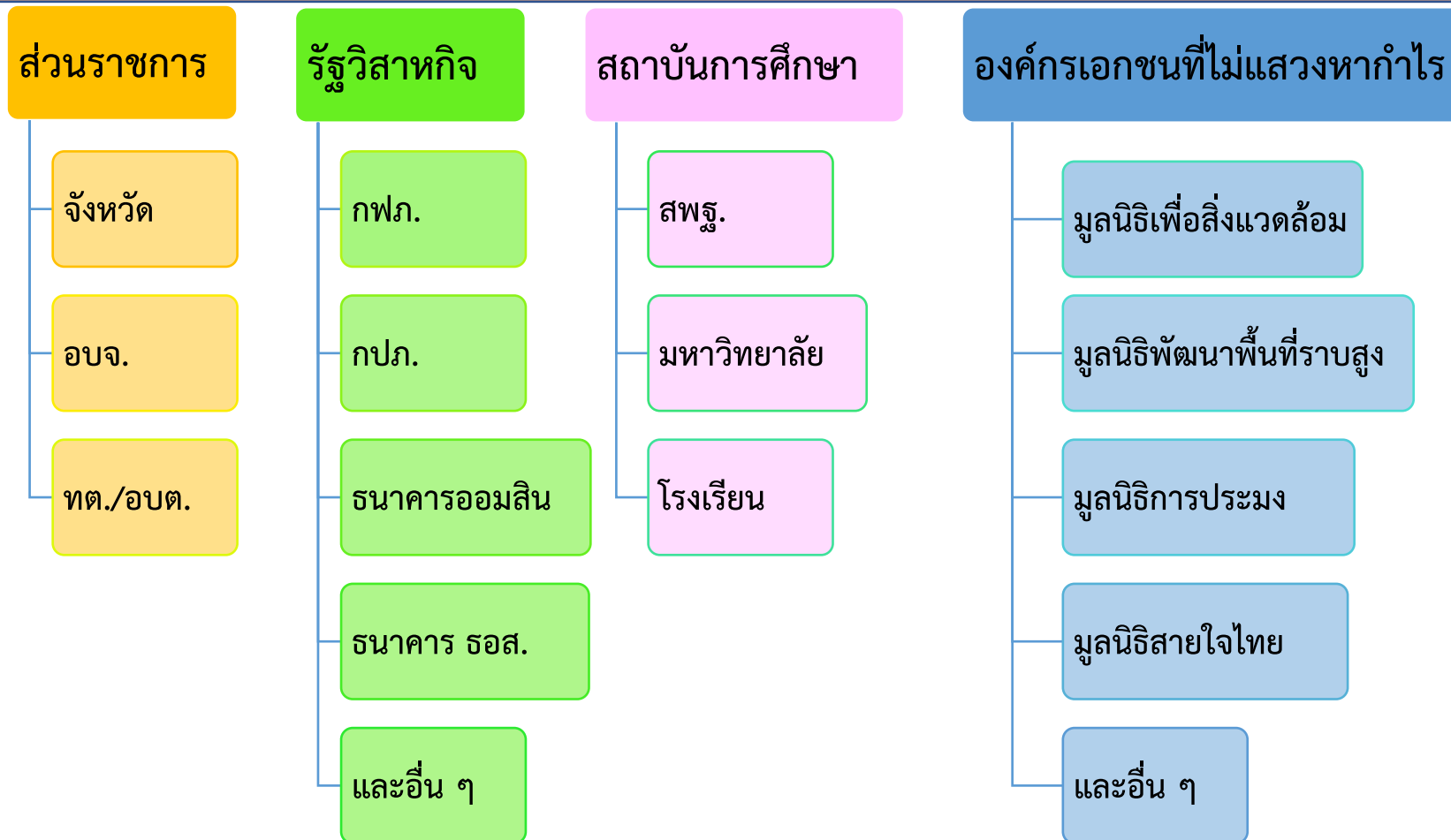
STEP 5.

หน่วยงานราชการ ที่ผ่านการพิจารณาจากคณะกรรมการฯ (กบจ.) แล้วจะต้อง
ดำเนินการยื่นข้อเสนอโครงการผ่านทางระบบอิเล็กทรอนิกส์ของกองทุนฯ
(ภายในวันที่ ๓๑ มี.ค. ๖๔)
โดยพลังงานจังหวัดสุโขทัยจะเป็นผู้แจ้งผลการพิจารณาให้หน่วยงานทราบ
****หากพ้นกำหนดเวลาดังกล่าวกองทุนฯจะไม่พิจารณาข้อเสนอโครงการ****

ระเบียบวาระที่ ๓ เรื่องเพื่อทราบ

๓.๑ ชี้แจงแนวทางการขอรับการสนับสนุนเงินกองทุนเพื่อส่งเสริมการอนุรักษ์พลังงาน ประจำปีงบประมาณ พ.ศ. ๒๕๖๔

หน่วยงานที่จะขอรับการสนับสนุนเงินกองทุนเพื่อส่งเสริมการอนุรักษ์พลังงาน ต้องมีฐานะเป็นนิติบุคคลตามกฎหมาย



ระเบียบวาระที่ ๓ เรื่องเพื่อทราบ

๓.๑ ชี้แจงแนวทางการขอรับการสนับสนุนเงินกองทุนเพื่อส่งเสริมการอนุรักษ์พลังงาน
ประจำปีงบประมาณ พ.ศ. ๒๕๖๔

๓.๑.๓ รายการเทคโนโลยีพลังงานที่สามารถขอรับการสนับสนุน

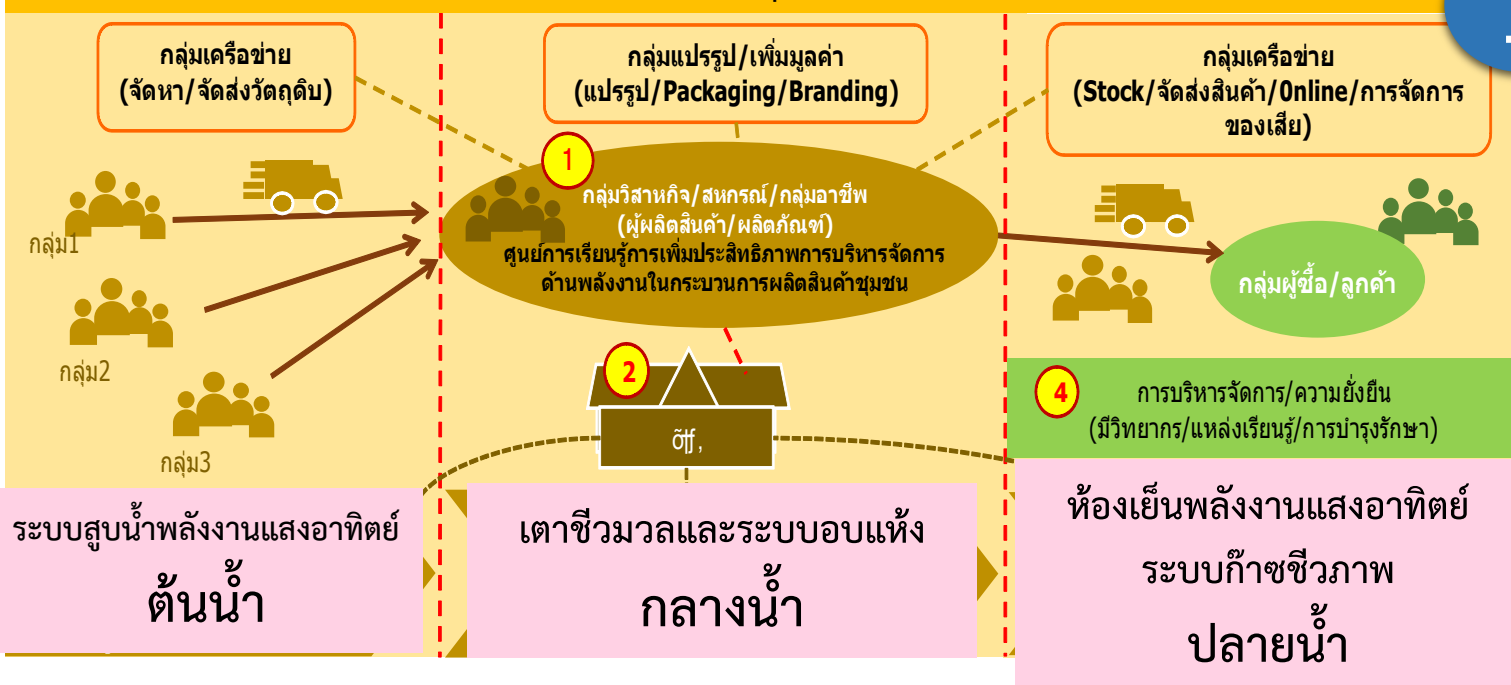
เพื่อส่งเสริมเทคโนโลยีพลังงานที่เหมาะสมให้กับกลุ่มวิสาหกิจ กลุ่มเกษตร กลุ่มสหกรณ์ ที่มีความพร้อมในการบริหารจัดการเทคโนโลยีพลังงานที่ได้รับ เพื่อเป็นการลดรายจ่าย เพิ่มผลผลิต และเป็นการส่งเสริมการใช้พลังงานทดแทน

สำหรับครัวเรือน โรงพยาบาลส่งเสริมสุขภาพตำบล และ โรงเรียนในสังกัดของรัฐบาล สามารถขอรับการสนับสนุนระบบผลิตไฟฟ้าพลังงานแสงอาทิตย์(Off Grid) ตามความเหมาะสม



เทคโนโลยีพลังงานทดแทนหรือการอนุรักษ์พลังงาน

สถานีพลังงานชุมชน MODEL



1

นิยาม

1) สถานีพลังงานชุมชน ที่เป็นการส่งเสริมเทคโนโลยีพลังงานภายใต้แนวคิด ต้นน้ำ-กลางน้ำ-ปลายน้ำ โดยสามารถขอรับการสนับสนุนเทคโนโลยีเดี่ยว หรือหลายเทคโนโลยีที่ประกอบกัน โดยมีรูปแบบของการร่วมจ่าย (Co-Pay) ซึ่งเทคโนโลยีพลังงานที่จะส่งเสริมในกลุ่มนี้ประกอบด้วย

- ระบบสูบน้ำพลังงานแสงอาทิตย์แบบเคลื่อนที่
- ระบบบอบแห้งพลังงานแสงอาทิตย์
- เตาชีวมวลประสิทธิภาพสูง
- ชุดครอบหัวเตาแก๊สประสิทธิภาพสูง
- ระบบผลิตแก๊สชีวภาพจากของเสีย
- ระบบผลิตไฟฟ้าพลังงานแสงอาทิตย์สำหรับระบบห้องเย็น

วัตถุประสงค์โครงการ

1. ลดต้นทุนการผลิต/เพิ่มมูลค่าผลิตภัณฑ์
2. สมาชิก/เครือข่ายกลุ่มมีรายได้ต่อเดือนหรือต่อปีเพิ่มขึ้น
3. การใช้งบประมาณอย่างมีประสิทธิภาพ รวมทั้งมีผู้ได้รับประโยชน์จำนวนมากและคุ้มค่ากับการลงทุน
4. กลุ่มสามารถบริหารจัดการเทคโนโลยีพลังงานและสามารถดูแล บำรุงรักษา ได้ตลอดอายุการใช้งาน
5. สามารถตั้งเป็นศูนย์การเรียนรู้ สามารถเป็นวิทยากรที่ถ่ายทอดองค์ความรู้และขยายผลให้กับชุมชนและผู้อื่นได้

เทคโนโลยีพลังงานทดแทน



แบบระบบสูบน้ำพลังงานแสงอาทิตย์
แบบเคลื่อนที่ ขนาด 320 วัตต์

เพื่อการเกษตรและเป็นครุภัณฑ์ มีอายุการใช้งาน 15 ปี

กองทุนฯสนับสนุน

งบประมาณ 21,500 บาท

*กองทุนกำหนดหลักเกณฑ์ให้กลุ่ม
กลุ่มจัดหารถเข็น ประมาณ 3,000 บาท

หลักเกณฑ์เบื้องต้น

กลุ่มเกษตรกรที่ประสงค์จะเข้าร่วมโครงการฯ
จะต้องเป็นกลุ่ม และมีเกษตรกรอย่างน้อย ๓
ราย และจะต้องขึ้นทะเบียนการเป็นเกษตรกร
ครบทุกราย กับหน่วยงานในกรมส่งเสริม
การเกษตร (สำนักงานเกษตรอำเภอ)



เทคโนโลยีพลังงานทดแทน

ระบบอบแห้งพลังงานแสงอาทิตย์



ตู้อบพลังงานแสงอาทิตย์ขนาด 2*2 เมตร

เหมาะสำหรับการแปรรูปผลไม้และตากผลผลิตทางการเกษตร
และเป็นครุภัณฑ์ มีอายุการใช้งาน 8 ปี

กองทุนฯสนับสนุนงบประมาณ 20,000 บาท

*กองทุนกำหนดหลักเกณฑ์ให้กลุ่ม

กลุ่มออกซันตากประมาณ 3,000 บาท

สำหรับกลุ่มแปรรูปที่มีหน่วยงานราชการรับรอง

หลักเกณฑ์เบื้องต้น

- 1.กลุ่มแปรรูปจะต้องประกอบอาชีพที่เกี่ยวข้องและเป็นการแปรรูปอาหาร หรือผลิตภัณฑ์ ที่ต้องใช้ความร้อน จากการอบ ตากแห้ง
- 2.ต้องแสดงบัญชีรายรับ รายจ่ายของกลุ่ม ย้อนหลังอย่างน้อย ๑ ปี
- ๓.จะต้องมีหนังสือยินยอมการใช้ที่ดิน จากเจ้าของที่ดิน



เทคโนโลยีพลังงานทดแทน

ระบบอบแห้งพลังงานแสงอาทิตย์



โรงอบพลังงานแสงอาทิตย์ขนาด 3*4 ม.

เหมาะสำหรับการแปรรูปไม้และตากผลผลิตทางการเกษตร
และเป็นสิ่งก่อสร้าง มีอายุการใช้งาน 8 ปี

กองทุนสนับสนุนงบประมาณและกำหนดหลักเกณฑ์ ดังนี้

- | | |
|--|--|
| 1.โรงอบแห้งขนาด 3*4 ม. สนับสนุน 116,000 บาท | กลุ่มออกพื้นที่ คสล.ประมาณ 14,000 บาท |
| 2.โรงอบแห้งขนาด 6*8.2 ม. สนับสนุน 264,879 บาท | กลุ่มออกพื้นที่ คสล.ประมาณ 69,000 บาท |
| 3.โรงอบแห้งขนาด 8*12.4 ม. สนับสนุน 379,985 บาท | กลุ่มออกพื้นที่ คสล.ประมาณ 123,000 บาท |
| 4.โรงอบแห้งขนาด 8*20.4 ม. สนับสนุน 526,580 บาท | กลุ่มออกพื้นที่ คสล.ประมาณ 190,000 บาท |

หลักเกณฑ์เบื้องต้น

- 1.กลุ่มแปรรูปจะต้องประกอบอาชีพที่เกี่ยวข้องและเป็นการแปรรูปอาหาร หรือผลิตภัณฑ์ ที่ต้องใช้ความร้อน จากการอบ ตากแห้ง
- 2.ต้องแสดงบัญชีรายรับ รายจ่ายของกลุ่ม ย้อนหลังอย่างน้อย ๑ ปี
- 3.จะต้องมีหนังสือยินยอมการใช้ที่ดิน จากเจ้าของที่ดิน

เทคโนโลยีพลังงานทดแทน

เตาชีวมวลประสิทธิภาพสูง



เตาขนาด 1 กระทะ (เป็นวัสดุอายุการใช้งาน 3 ปี)

กองทุนกำหนดหลักเกณฑ์ให้กลุ่ม

มีโรงเรือนคลุมเตา

ปรับเปลี่ยนกระทะหรือภาชนะที่ใช้ ให้เหมาะสมกับประเภทเตา

กองทุนฯสนับสนุนงบประมาณ

เตาขนาด 1 กระทะ ราคา 23,000 บาท

เตาขนาด 2 กระทะ ราคา 33,000 บาท

**สำหรับกลุ่มแปรรูปอาหารหรือผลิตภัณฑ์ที่ใช้ความร้อน
และมีหน่วยงานราชการรับรอง**



เตาขนาด 2 กระทะ (เป็นวัสดุอายุการใช้งาน 3 ปี)



เทคโนโลยีพลังงานทดแทน

เตาชีวมวลประสิทธิภาพสูง

เตานาซุมเห็ด (เป็นวัสดุอายุการใช้งาน 3 ปี)



กองทุนกำหนดหลักเกณฑ์ให้กลุ่ม

มีโรงเรือนคลุมเตา

ปรับเปลี่ยนกระทะหรือภาชนะที่ใช้ ให้เหมาะสมกับประเภทเตา

กองทุนสนับสนุนงบประมาณ

เตานาซุมเห็ด ราคา 10,000 บาท

เตาเศรษฐกิจประยุกต์ ราคา 15,000 บาท

สำหรับกลุ่มแปรรูปอาหารหรือผลิตภัณฑ์ที่ใช้ความร้อนและมี
หน่วยงานราชการรับรอง

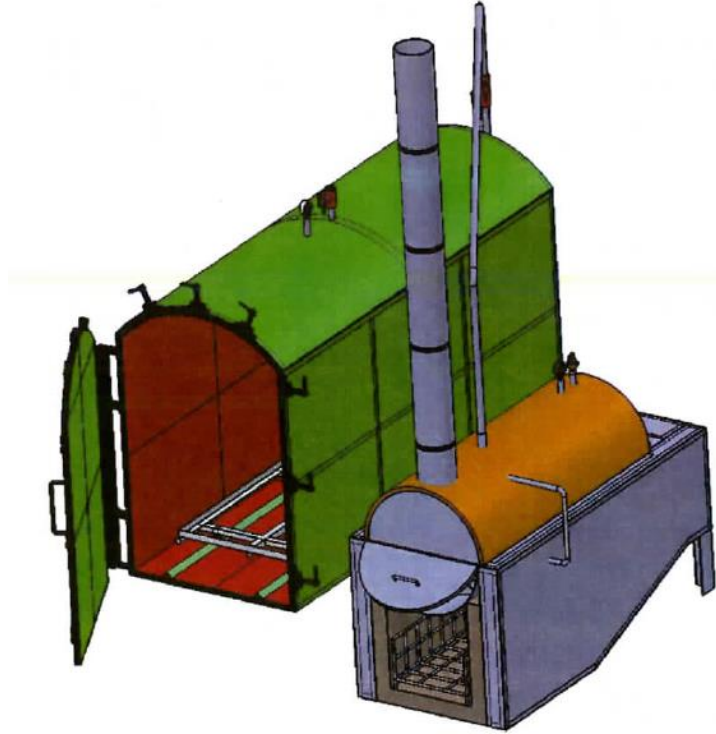


เตาเศรษฐกิจประยุกต์ (เป็นวัสดุอายุการใช้งาน 3 ปี)



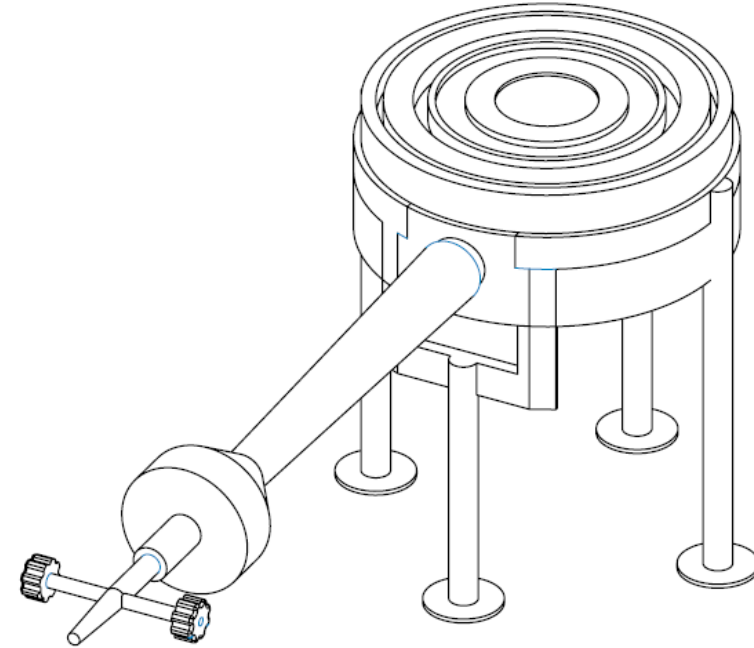
เทคโนโลยีพลังงานทดแทน

เตาฝังก้อนเชื้อเห็ด (เป็นครุภัณฑ์อายุการใช้งาน 10 ปี)



กองทุนสนับสนุนงบประมาณราคา 80,000 บาท
สำหรับกลุ่มแปรรูปอาหารหรือผลิตภัณฑ์ที่ใช้ความร้อนและมีหน่วยงาน
ราชการรับรอง

ชุดครอบและหัวเตาแก๊สประสิทธิภาพสูง
(เป็นวัสดุอายุการใช้งาน 3 ปี)



กองทุนสนับสนุนงบประมาณราคา 15,000 บาท
สำหรับกลุ่มแปรรูปอาหารหรือผลิตภัณฑ์ที่ใช้ความร้อนและมี
หน่วยงานราชการรับรอง



เทคโนโลยีพลังงานทดแทน

ระบบผลิตก๊าซชีวภาพจากของเสีย

ส่วนประกอบ ระบบผลิตก๊าซชีวภาพแบบฟัดรวบลอย ขนาด 4 ม³



ระบบผลิตก๊าซชีวภาพ(เป็นวัสดุอายุการใช้งาน 5 ปี)

กองทุนฯสนับสนุนงบประมาณ ขึ้นอยู่กับการออกแบบของแต่ละพื้นที่ และต้องเป็นกลุ่ม ผู้ใช้แก๊สชีวภาพ โดยมีหน่วยงานราชการรับรอง

หลักเกณฑ์เบื้องต้น

1. ต้องมีการปรับพื้นที่ฟาร์ม
2. ต้องมีความพร้อมด้านสาธารณูปโภคขั้นพื้นฐาน
3. กลุ่มต้องมีทุนสำรองไว้สำหรับซ่อมบำรุงอย่างน้อย 20% ของงบประมาณที่ได้รับการสนับสนุน (เช่น ได้รับงบประมาณ 100,000 บาท ควรมีเงินสำรองอย่างน้อย 20,000 บาท เป็นต้น)



เทคโนโลยีพลังงานทดแทน

ระบบผลิตไฟฟ้าจากพลังงานแสงอาทิตย์ สำหรับระบบห้องเย็น
(เป็นครุภัณฑ์อายุการใช้งาน 15 ปี)



กองทุนสนับสนุนงบประมาณ

41 บาทต่อวัตต์ (แผง+เหล็กยึด+อินเวอร์เตอร์)

สำหรับกลุ่มเกษตรกรหรือกลุ่มวิสาหกิจชุมชน

และมีหน่วยงานราชการรับรอง

หลักเกณฑ์และเงื่อนไขเบื้องต้น

1. ต้องมีระบบห้องทำความเย็นอยู่แล้วหรือพร้อมจะลงทุน
2. ระบบโครงสร้างที่รองรับแผงโซลาร์เซลล์ให้ได้ตามหลักวิชาการ
3. เป็นจุดหรือสถานที่รวบรวมผลผลิตจากสมาชิกกลุ่มเพื่อส่งจำหน่าย



เทคโนโลยีพลังงานทดแทนหรือการอนุรักษ์พลังงาน (ต่อ)

2

ระบบสูบน้ำพลังงานแสงอาทิตย์ 2500 วัตต์
(บ่อบาดาล) เพื่อการเกษตร



กองทุนสนับสนุนระบบสูบน้ำพลังงานแสงอาทิตย์
และถังเก็บน้ำขนาด 20000 ลิตร

กองทุนฯสนับสนุนงบประมาณราคา423,000บาท
สำหรับกลุ่มเกษตรกรและมีหน่วยงานราชการรับรอง
หลักเกณฑ์และเงื่อนไขเบื้องต้น

1. ต้องเป็นกลุ่มและมีเกษตรกรอย่างน้อย 7 ราย
 2. พื้นที่เพาะปลูกพืชชนิดนั้นอยู่แล้วไม่น้อยกว่า 15 ไร่
 3. ต้องมีสำเนาใบอนุญาตใช้น้ำบาดาล นบ.5 ที่ออก
ภายใน 31 ธันวาคม 63
 4. ต้องมีผลการทดสอบปริมาณน้ำ นบ.4 ไม่เกิน 4 ปี
- สพจ.สุโขทัย มีแบบแนะนำและอปท.สามารถปรับเปลี่ยน
ได้ตามความเหมาะสมภายใต้งบประมาณที่ได้รับ



ระบบผลิตไฟฟ้าพลังงานแสงอาทิตย์(เป็นครุภัณฑ์อายุการใช้งาน 15 ปี)

3



หลักเกณฑ์เบื้องต้น

สำหรับบ้านพักอาศัย จะต้องมีการรวมกลุ่มและมีการประชาคมหรือข้อตกลงร่วมกันของชุมชนและจะต้องแสดงความประสงค์เข้าร่วมโครงการฯกับอปท. ในพื้นที่

ระบบผลิตไฟฟ้าพลังงานแสงอาทิตย์ สำหรับพื้นที่ที่ไฟฟ้ายังเข้าไม่ถึงและไม่มีไฟฟ้าใช้ (off Grid) ได้แก่

1. บ้านพักอาศัย กองทุนสนับสนุนระบบผลิตไฟฟ้าพลังงานแสงอาทิตย์ ขนาดประมาณ 600 วัตต์ต่อครัวเรือน
2. โรงพยาบาลส่งเสริมสุขภาพตำบล และ โรงเรียนในสังกัดของรัฐบาล โดยต้องมีหนังสือแจ้งความประสงค์เข้าร่วมโครงการฯกับอปท. หรือส่วนราชการผู้รับผิดชอบในพื้นที่ ผู้ขอรับการสนับสนุนต้องออกแบบเอง

สพจ.สุโขทัย สำหรับบ้านพักอาศัย มีแบบแนะนำสามารถปรับเปลี่ยนได้ตามความเหมาะสมภายใต้งบประมาณที่ได้รับ (35,000-60,000)



ระเบียบวาระที่ ๓ เรื่องเพื่อทราบ

๓.๑ ชี้แจงแนวทางการขอรับการสนับสนุนเงินกองทุนเพื่อส่งเสริมการอนุรักษ์พลังงาน ประจำปี

งบประมาณ พ.ศ. ๒๕๖๔

๓.๑.๔ หลักเกณฑ์และเงื่อนไขในการยื่นข้อเสนอโครงการ

เทคโนโลยีพลังงาน		คุณสมบัติเบื้องต้นของผู้ร่วมโครงการ	เกณฑ์การพิจารณา
<p>๑. สถานีพลังงานชุมชน</p>	<p>๑.๑ ระบบสูบน้ำพลังงานแสงอาทิตย์ แบบเคลื่อนที่</p>	<p>๑. กลุ่มเกษตรกรที่ประสงค์จะเข้าร่วมโครงการฯ จะต้องยื่นใบสมัครเข้าร่วมโครงการฯ กับ อปท. หรือ ส่วนราชการภูมิภาค หรือส่วนราชการส่วนกลางที่มีที่ตั้งในจังหวัด ที่กลุ่มตั้งอยู่ในพื้นที่รับผิดชอบของหน่วยงาน นั้น ๆ</p> <p>๒. กลุ่มเกษตรกรที่ประสงค์จะเข้าร่วมโครงการฯ จะต้องเป็นกลุ่ม และมีเกษตรกรอย่างน้อย ๓ ราย</p> <p>๓. กลุ่มเกษตรกรที่ประสงค์จะเข้าร่วมโครงการฯ จะต้องขึ้นทะเบียนการเป็นเกษตรกรครบทุกราย กับหน่วยงานในกรมส่งเสริมการเกษตร (สำนักงานเกษตรอำเภอ)</p> <p>๔. กลุ่มเกษตรกรจะต้องมีเอกสารแสดงจำนวนครัวเรือนที่ได้รับประโยชน์จากโครงการ พร้อมลงลายมือชื่อทุกครัวเรือน และแนบสำเนาบัตรประชาชน สำเนาทะเบียนบ้าน สำเนาโฉนดที่ดินด้านหน้าและด้านหลัง ของผู้ได้รับประโยชน์</p> <p>๕. กลุ่มเกษตรกรจะต้องมีบันทึกการประชุมของกลุ่ม ในการมอบหมายผู้มีสิทธิ์ หรือหนังสือมอบอำนาจการลงนามของผู้มีสิทธิ์ เป็น “ผู้รับผิดชอบผู้ประสานงานกลุ่ม” จากกลุ่ม</p>	<p>๑. คุณสมบัติผู้สมัคร</p> <ul style="list-style-type: none"> • มีเอกสารสิทธิ์ที่ดินทำกิน เช่น โฉนด, นส.๓, สปก. มีสัญญาเช่าพื้นที่ทำกิน เป็นต้น • การดำเนินกิจกรรมของกลุ่มสมาชิก (เอกสารรับรองจากราชการ นับจากวันยื่นโครงการ) • มีข้อมูลการเพาะปลูกประจำปี <p>๒. ด้านเทคนิค</p> <ul style="list-style-type: none"> • มีระบบถังพักน้ำในพื้นที่เพาะปลูก • มีข้อมูลระยะห่างระหว่างแหล่งน้ำกับพื้นที่เพาะปลูก (ระยะไกลสุดของสมาชิก) <p>๓. ความยั่งยืน</p> <ul style="list-style-type: none"> • มีแผนการใช้งานระบบร่วมกัน • มีแผนบำรุงรักษาระบบ • แสดงข้อมูลความคุ้มค่าของโครงการ (ผลประโยชน์ที่เกิดขึ้นตลอดอายุของโครงการ (บาท) / งบประมาณที่ขอรับการสนับสนุน (บาท)) • การเชื่อมโยงไปสู่ “สถานีพลังงานชุมชน”

เทคโนโลยีพลังงาน	คุณสมบัติเบื้องต้นของผู้ร่วมโครงการ	เกณฑ์การพิจารณา
<p>๑.๒ เตาชีวมวล ประสิทธิภาพสูง</p>	<p>๑. กลุ่มแปรรูปที่ประสงค์จะเข้าร่วมโครงการฯ จะต้องยื่นใบสมัครเข้าร่วมโครงการฯ กับ อปท. หรือ ส่วนราชการภูมิภาค หรือส่วนราชการส่วนกลางที่มีที่ตั้งในจังหวัด ที่กลุ่มตั้งอยู่ในพื้นที่รับผิดชอบของหน่วยงาน นั้น ๆ</p> <p>๒. กลุ่มแปรรูปที่ประสงค์จะเข้าร่วมโครงการฯ จะต้องมีหน่วยงานราชการรองรับ และประกอบอาชีพที่เกี่ยวข้องดังต่อไปนี้</p> <p>๓. แปรรูปอาหาร หรือ ผลิตภัณฑ์ที่ต้องใช้ความร้อน จากการต้ม นึ่ง ทอด ตุ่น เป็นต้น</p> <p>๔. ในกรณีที่ไม่ได้ประกอบอาชีพ ต้องเป็นการทำงานประจำอยู่สม่ำเสมอ เช่น โรงอาหาร / โรงฆ่าสัตว์ / ย้อมผ้า เป็นต้น และใช้เชื้อเพลิงที่เป็นไม้หรือชีวมวล หรือ แก๊สหุงต้ม (LPG) หรือ ไฟฟ้า อยู่แล้ว</p> <p>๕. กลุ่มแปรรูปที่ประสงค์จะเข้าร่วมโครงการฯ จะต้องแสดงบัญชีรายรับ รายจ่ายของกลุ่มย้อนหลังอย่างน้อย ๑ ปี</p> <p>๖. กลุ่มแปรรูปที่ประสงค์จะเข้าร่วมโครงการฯ จะต้องมีหนังสือยินยอมการใช้ที่ดิน จากเจ้าของที่ดิน ในการติดตั้งเตาชีวมวล โดยมีระยะเวลาตามอายุการใช้งานของเตาชีวมวล</p> <p>๗. กลุ่มแปรรูปที่ประสงค์จะเข้าร่วมโครงการฯ จะต้องมีเอกสารแสดงจำนวนครัวเรือนที่ได้รับประโยชน์จากโครงการ พร้อมลงลายมือชื่อทุกครัวเรือน และแนบ สำเนาบัตรประชาชน สำเนาทะเบียนบ้าน ของผู้ได้รับประโยชน์</p> <p>๘. กลุ่มแปรรูปที่ประสงค์จะเข้าร่วมโครงการฯ จะต้องมีบันทึกการประชุมของกลุ่ม ในการมอบหมายผู้มีสิทธิ หรือ หนังสือมอบอำนาจการลงนามของผู้มีสิทธิ เป็น “ผู้รับผิดชอบผู้ประสานงานกลุ่ม” จากกลุ่ม</p>	<p>๑. คุณสมบัติผู้สมัคร</p> <ul style="list-style-type: none"> • การดำเนินกิจกรรมของกลุ่มสมาชิก (เอกสารรับรองจากราชการ นับจากวันยื่นโครงการ) • มีการเคลื่อนไหวของบัญชีรายรับรายจ่ายของกลุ่ม (นับจากวันยื่นโครงการ) • มีผังกระบวนการผลิต+ภาพประกอบ <p>๒. ด้านเทคนิค</p> <ul style="list-style-type: none"> • ความเหมาะสมของภาชนะเดิมกับขนาดเตาชีวมวลที่ขอรับการสนับสนุน • ความถี่ในการใช้งานเตาที่ผ่านมา • แหล่งที่มาของเชื้อเพลิง (ซื้อ/จัดหาเอง) <p>๓. ความยั่งยืน</p> <ul style="list-style-type: none"> • มีแผนการใช้งานระบบ • มีแผนบำรุงรักษาระบบ • มีแผนการตลาดของกลุ่มสมาชิก • การกระตุ้นเศรษฐกิจฐานราก • ความคุ้มค่าของโครงการ (ผลประโยชน์ที่เกิดขึ้นตลอดอายุของโครงการ (บาท) / งบประมาณที่ขอรับการสนับสนุน (บาท)) • การเชื่อมโยงไปสู่ “สถานีพลังงานชุมชน”

เทคโนโลยีพลังงาน	คุณสมบัติเบื้องต้นของผู้ร่วมโครงการ	เกณฑ์การพิจารณา
<p>๑.๓ ชุดครอบและหัวเตา แก๊สประสิทธิภาพสูง</p>	<p>๑. กลุ่มแปรรูปที่ประสงค์จะเข้าร่วมโครงการฯ จะต้องยื่นใบสมัครเข้าร่วมโครงการฯ กับ อปท. หรือ ส่วนราชการภูมิภาค หรือส่วนราชการส่วนกลางที่มีที่ตั้งในจังหวัด ที่กลุ่มตั้งอยู่ในพื้นที่รับผิดชอบของหน่วยงาน นั้น ๆ</p> <p>๒. กลุ่มแปรรูปที่ประสงค์จะเข้าร่วมโครงการฯ จะต้อง มีหน่วยงานราชการรับรอง เช่น วิสาหกิจชุมชน สหกรณ์ กลุ่มอาชีพ เป็นต้น และประกอบอาชีพที่เกี่ยวข้องดังต่อไปนี้</p> <p>๓. แปรรูปอาหารโดยใช้ความร้อน จากการต้ม นึ่ง ทอด ตุ่น เป็นต้น และใช้เชื้อเพลิงที่เป็นแก๊สปิโตรเลียมเหลว (LPG) หรือ แก๊สหุงต้ม อยู่แล้ว</p> <p>๔. แปรรูปผลิตภัณฑ์ที่ต้องใช้ความร้อน จากการต้ม นึ่ง ทอด ตุ่น เป็นต้น และใช้เชื้อเพลิงที่เป็นแก๊สปิโตรเลียมเหลว (LPG) หรือ แก๊สหุงต้ม อยู่แล้ว</p> <p>๕. ในกรณีที่ไม่ได้ประกอบอาชีพ ต้องเป็นการใช้งานประจำอยู่สม่ำเสมอ เช่น ร้านอาหาร / โรงฆ่าสัตว์ / ย้อมผ้า เป็นต้น และใช้เชื้อเพลิงที่เป็นแก๊สปิโตรเลียมเหลว (LPG) หรือ แก๊สหุงต้ม อยู่แล้ว</p> <p>๖. กลุ่มแปรรูปที่ประสงค์จะเข้าร่วมโครงการฯ จะต้องแสดงบัญชีรายรับ รายจ่ายของกลุ่มย้อนหลังอย่างน้อย ๑ ปี</p> <p>๗. กลุ่มแปรรูปที่ประสงค์จะเข้าร่วมโครงการฯ จะต้อง มีหนังสือยินยอมให้มีการติดตั้ง จากเจ้าของที่ดิน ในการติดตั้งชุดครอบหัวเตาแก๊ส โดยระยะตามอายุการใช้งานของชุดครอบหัวเตาแก๊ส</p> <p>๘. กลุ่มแปรรูปที่ประสงค์จะเข้าร่วมโครงการฯ จะต้อง มีเอกสารแสดงจำนวนครัวเรือนที่ได้ รัับประโยชน์จากโครงการฯ อมลงลายมือชื่อทุกครัวเรือน พร้อมทั้ง สำเนาบัตรประชาชน สำเนาทะเบียนบ้าน ของผู้ได้รับประโยชน์</p> <p>๙. กลุ่มแปรรูปที่ประสงค์จะเข้าร่วมโครงการฯ จะต้อง มีบันทึกการประชุมของกลุ่ม ในการมอบหมายผู้มีสิทธิ์ หรือ หนังสือมอบอำนาจการลงนามของผู้มีสิทธิ์ เป็น “ผู้รับผิดชอบผู้ประสานงานกลุ่ม” จากกลุ่ม</p>	<p>๑. คุณสมบัติผู้สมัคร</p> <ul style="list-style-type: none"> • การดำเนินกิจกรรมของกลุ่มสมาชิก (เอกสารรับรองจากราชการ นับจากวันยื่นโครงการ) • มีการเคลื่อนไหวของบัญชีรายรับรายจ่ายของกลุ่ม (นับจากวันยื่นโครงการ) • มีผังกระบวนการผลิต+ภาพประกอบ <p>๒. ด้านเทคนิค</p> <ul style="list-style-type: none"> • ความเหมาะสมของภาชนะเดิมกับชุดครอบเตาแก๊สที่ขอรับการสนับสนุน • ความถี่ในการใช้งานเตาแก๊สที่ผ่านมา • มีข้อมูลการใช้พลังงานแก๊สหุงต้มและการผลิตย้อนหลัง <p>๓. ความยั่งยืน</p> <ul style="list-style-type: none"> • มีแผนการใช้งานระบบ • มีแผนบำรุงรักษาระบบ • มีแผนการตลาดของกลุ่มสมาชิก • การกระตุ้นเศรษฐกิจฐานราก • ความคุ้มค่าของโครงการ (ผลประโยชน์ที่เกิดขึ้นตลอดอายุของโครงการ (บาท) / งบประมาณที่ขอรับการสนับสนุน (บาท)) • การเชื่อมโยงไปสู่ “สถานีพลังงานชุมชน”

เทคโนโลยีพลังงาน	คุณสมบัติเบื้องต้นของผู้ร่วมโครงการ	เกณฑ์การพิจารณา
<p>๑.๔ ระบบอบแห้งแสงอาทิตย์</p>	<p>๑. กลุ่มแปรรูปที่ประสงค์จะเข้าร่วมโครงการฯ จะต้องยื่นใบสมัครเข้าร่วมโครงการฯ กับ อปท. หรือส่วนราชการภูมิภาค หรือส่วนราชการส่วนกลางที่มีที่ตั้งในจังหวัดที่กลุ่มตั้งอยู่ในพื้นที่รับผิดชอบของหน่วยงาน นั้น ๆ</p> <p>๒. กลุ่มแปรรูปที่ประสงค์จะเข้าร่วมโครงการฯ จะต้องเป็นกลุ่มที่มีหน่วยงานราชการรับรองและประกอบอาชีพที่เกี่ยวข้อง ดังต่อไปนี้</p> <p>๓. แปรรูปอาหาร หรือผลิตภัณฑ์ ที่ต้องใช้ความร้อน จากการอบ ตากแห้ง</p> <p>๔. การลดความชื้นในผลิตภัณฑ์ ก่อนนำไปแปรรูปอย่างอื่น</p> <p>๕. กลุ่มแปรรูปที่ประสงค์จะเข้าร่วมโครงการฯ จะต้องแสดงบัญชีรายรับ รายจ่ายของกลุ่ม ย้อนหลังอย่างน้อย ๑ ปี</p> <p>๖. กลุ่มแปรรูปที่ประสงค์จะเข้าร่วมโครงการฯ ต้องมีหนังสือยินยอมการใช้ที่ดิน จากเจ้าของที่ดิน ในกรณีที่มีการก่อสร้างระบบอบแห้งแสงอาทิตย์ โดยระยะเวลาตามอายุการใช้งานของระบบอบแห้งแสงอาทิตย์ (๘ ปี)</p> <p>๗. กลุ่มแปรรูปที่ประสงค์จะเข้าร่วมโครงการฯ ต้องมีเอกสารแสดงจำนวนครัวเรือนที่ได้รับประโยชน์จากโครงการพร้อมลงลายมือชื่อทุกครัวเรือน พร้อมทั้ง สำเนาบัตรประชาชน สำเนาทะเบียนบ้าน ของผู้ได้รับประโยชน์</p> <p>๘. กลุ่มแปรรูปที่ประสงค์จะเข้าร่วมโครงการฯ ต้องมีบันทึกการประชุมของกลุ่ม ในการมอบหมายผู้มีสิทธิ์ หรือ หนังสือมอบอำนาจการลงนามของผู้มีสิทธิ์ เป็น “ผู้รับผิดชอบผู้ประสานงานกลุ่ม” จากกลุ่ม</p>	<p>๑. คุณสมบัติผู้สมัคร</p> <ul style="list-style-type: none"> • การดำเนินกิจกรรมของกลุ่มสมาชิก (เอกสารรับรองจากราชการ นับจากวันยื่นโครงการ) • มีการเคลื่อนไหวของบัญชีรายรับรายจ่ายของกลุ่ม (นับจากวันยื่น) • มีแผนผังกระบวนการผลิต+ภาพประกอบ • แสดงหลักฐานความพร้อมในการร่วมลงทุน <p>๒. ด้านเทคนิค</p> <ul style="list-style-type: none"> • ข้อมูลย้อนหลังแสดงการอบแห้งของวัตถุดิบ • ปริมาณการตากของวัตถุดิบเหมาะสมกับขนาดระบบอบแห้งที่ขอรับการสนับสนุน • การจัดหาวัตถุดิบที่นำมาอบแห้ง <p>๓. ความยั่งยืน</p> <ul style="list-style-type: none"> • มีแผนการใช้งานระบบ • มีแผนบำรุงรักษาระบบ • มีแผนการตลาดของกลุ่มสมาชิก • การกระตุ้นเศรษฐกิจฐานราก • ความคุ้มค่าของโครงการ (ผลประโยชน์ที่เกิดขึ้นตลอดอายุของโครงการ (บาท) / งบประมาณที่ขอรับการสนับสนุน (บาท)) • การเชื่อมโยงไปสู่ “สถานีพลังงานชุมชน”

เทคโนโลยีพลังงาน	คุณสมบัติเบื้องต้นของผู้ร่วมโครงการ	เกณฑ์การพิจารณา
<p>๑.๕ ระบบผลิตแก๊สชีวภาพจากของเสีย</p>	<p>๑. กลุ่มผู้สมัครที่ประสงค์จะเข้าร่วมโครงการฯ จะต้องยื่นใบสมัครเข้าร่วมโครงการฯ กับ อปท. หรือส่วนราชการภูมิภาค หรือส่วนราชการส่วนกลางที่มีที่ตั้งในจังหวัด ที่กลุ่มตั้งอยู่ในพื้นที่รับผิดชอบของหน่วยงาน นั้นๆ</p> <p>๒. กลุ่มผู้สมัครจะต้องมีความพร้อมในการจัดหาวัตถุดิบให้เพียงพอกับความต้องการของระบบที่ขอรับการสนับสนุน</p> <p>๓. มีปริมาณน้ำเสียต่อวันเพียงพอกับระบบหมักแก๊สชีวภาพ อย่างน้อยร้อยละ ๑๐ ของขนาดบ่อ</p> <p>๔. ฟาร์มที่เข้าร่วมโครงการมีใบอนุญาตประกอบกิจการถูกต้องตามกฎหมาย</p> <p>๕. มีหนังสือแสดงความประสงค์และยินยอมให้ใช้ของเสียจากฟาร์มมาผลิตแก๊สชีวภาพในโครงการ ตลอดอายุการใช้งานของระบบฯ</p> <p>๖. กรณีที่มีการดึงแก๊สชีวภาพมาใช้จากแหล่งอื่น ต้องแสดงหลักฐานปริมาณแก๊สชีวภาพที่สามารถผลิตได้ต่อวัน และมีหนังสือแสดงความยินดีหรือยินยอมให้มีการต่อแก๊สชีวภาพไปใช้งาน</p> <p>๗. กลุ่มผู้สมัครต้องจัดตั้ง “กลุ่มผู้ใช้แก๊สชีวภาพ” โดยมีหน่วยงานราชการรับรอง และจัดทำข้อมูลการใช้พลังงานในการหุงต้มประกอบอาหารของสมาชิกในกลุ่มย้อนหลังอย่างน้อย ๑๒ เดือน</p> <p>๘. กลุ่มผู้สมัครต้องมีความพร้อมของพื้นที่ ที่ติดตั้งระบบและเพียงพอต่อการติดตั้ง และมีการยินยอมการใช้ที่ดินจากเจ้าของที่มีกรรมสิทธิ์ในพื้นที่ดินนั้นๆ</p> <p>๙. กลุ่มผู้สมัครต้องมีรายงานรับฟังความคิดเห็นในการดำเนินงาน ทั้งจากเจ้าของฟาร์ม/เจ้าของแหล่งก๊าซชีวภาพ - ประชาชนผู้ใช้แก๊ส - อปท. เจ้าของพื้นที่</p> <p>๑๐. กลุ่มผู้สมัครต้องมีรูปแบบและแบบการก่อสร้างระบบผลิตแก๊สชีวภาพ ที่พร้อมดำเนินการก่อสร้าง</p>	<p>๑. คุณสมบัติผู้สมัคร</p> <ul style="list-style-type: none"> มีระเบียบข้อกำหนดต่างๆ ของกลุ่มผู้ใช้แก๊สชีวภาพ มีหลักฐานของชุมชนก่อนดำเนินโครงการว่ามีผลกระทบทางด้านสังคม สิ่งแวดล้อม <p>๒. ด้านเทคนิค</p> <ul style="list-style-type: none"> ความเหมาะสมของวัตถุดิบกับขนาดบ่อหมัก มีแบบแปลนการก่อสร้างระบบบำบัดของเสียจากฟาร์ม มีแบบแปลนการก่อสร้างระบบสร้างแรงดันแก๊สชีวภาพเพื่อจ่ายให้กลุ่มผู้ใช้แก๊ส มีแบบแปลนการเดินท่อและการวางจุดตักน้ำ มีข้อมูลการใช้พลังงานในการหุงต้ม ของกลุ่มผู้ใช้แก๊สชีวภาพ <p>๓. ความยั่งยืน</p> <ul style="list-style-type: none"> มีแผนการบำรุงรักษาระบบ มีแผนการบริหารจัดการแก๊สให้เพียงพอต่อการใช้งาน การร่วมลงทุน การกระตุ้นเศรษฐกิจฐานราก ความคุ้มค่าของโครงการ (ผลประโยชน์ที่เกิดขึ้นตลอดอายุของโครงการ (บาท) / งบประมาณที่ขอรับการสนับสนุน (บาท)) การเชื่อมโยงไปสู่ “สถานีพลังงานชุมชน”

เทคโนโลยีพลังงาน	คุณสมบัติเบื้องต้นของผู้ร่วมโครงการ	เกณฑ์การพิจารณา
<p>๒.๑ ระบบสูบน้ำพลังงานแสงอาทิตย์(บ่อบาดาล)</p>	<p>๑. กลุ่มเกษตรกรที่ประสงค์จะเข้าร่วมโครงการฯ จะต้องยื่นใบสมัครเข้าร่วมโครงการฯ กับ อปท. หรือ ส่วนราชการ ผู้รับผิดชอบในพื้นที่ที่กลุ่มตั้งอยู่</p> <p>๒. กลุ่มเกษตรกรที่ประสงค์จะเข้าร่วมโครงการฯ จะต้องเป็นกลุ่มและมีเกษตรกรอย่างน้อย ๗ ราย พื้นที่รวมอย่างน้อย ๑๕ ไร่</p> <p>๓. กลุ่มเกษตรกรที่ประสงค์จะเข้าร่วมโครงการฯ จะต้องแสดงสำเนาเอกสารใบอนุญาต ใช้น้ำบาดาล นบ.๕ ที่ออกภายในวันที่ ๓๑ ธันวาคม ๒๕๖๓ โดยสำนักงาน ทรัพยากรธรรมชาติและสิ่งแวดล้อมจังหวัด</p> <p>๑. กลุ่มเกษตรกรที่ประสงค์จะเข้าร่วมโครงการฯ จะต้องแสดงผลการทดสอบปริมาณน้ำ (รายงานการทดสอบปริมาณ นบ./๔) ไม่เกิน ๔ ปี นับจากวันที่ออกผลการทดสอบ ปริมาณน้ำ</p> <p>๒. กลุ่มเกษตรกรจะต้องมีหนังสือยินยอมการใช้ประโยชน์ที่ดิน จากเจ้าของกรรมสิทธิ์ใน ที่ดิน เพื่อก่อสร้างระบบสูบน้ำพลังงานแสงอาทิตย์ ตลอดอายุการใช้งานของระบบสูบน้ำ พลังงานแสงอาทิตย์</p> <p>๓. กลุ่มเกษตรกรจะต้องมีเอกสารแสดงจำนวนครัวเรือนที่ได้รับประโยชน์จากโครงการ พร้อมลงลายมือชื่อทุกครัวเรือน และแนบสำเนาบัตรประชาชน สำเนาทะเบียนบ้าน สำเนาโฉนดที่ดินด้านหน้าและด้านหลังของผู้ได้รับประโยชน์</p> <p>๔. กลุ่มเกษตรกรจะต้องมีบันทึกการประชุมของกลุ่ม ในการมอบหมายผู้มีสิทธิ์ หรือ หนังสือมอบอำนาจการลงนามของผู้มีสิทธิ์ เป็น “ผู้รับผิดชอบผู้ประสานงานกลุ่ม” จากกลุ่ม</p>	<p>๑. คุณสมบัติผู้สมัคร</p> <ul style="list-style-type: none"> • ขึ้นทะเบียนเกษตรกร กับ สนง.เกษตร • มีเอกสารสิทธิ์ที่ดินทำกิน เช่น โฉนด, นส.๓, สปก. มีสัญญาเช่าพื้นที่ทำกิน เป็นต้น • การดำเนินกิจกรรมของกลุ่มสมาชิก (เอกสารรับรองจากราชการ นับจากวันยื่นโครงการ) • มีข้อมูลการเพาะปลูกประจำปี • การร่วมลงทุน <p>๒. ด้านเทคนิค</p> <ul style="list-style-type: none"> • มีผลการทดสอบปริมาณน้ำบาดาล • มีระบบพักน้ำเข้าแปลงย่อยของสมาชิก • ระยะการเดินทางไปยังสมาชิกในกลุ่ม (ระยะไกลสุดจากระบบสูบน้ำ) <p>๓. ความยั่งยืน</p> <ul style="list-style-type: none"> • มีแผนการใช้งานระบบและการใช้น้ำร่วมกัน • มีแผนบำรุงรักษาระบบ • มีแผนการตลาดของกลุ่มสมาชิก • ความคุ้มค่าของโครงการ (ผลประโยชน์ที่เกิดขึ้นตลอดอายุของโครงการ (บาท) / งบประมาณที่ขอรับการสนับสนุน (บาท)) • การเชื่อมโยงสู่ “สถานีพลังงานชุมชน”

เทคโนโลยีพลังงาน	คุณสมบัติเบื้องต้นของผู้ร่วมโครงการ	เกณฑ์การพิจารณา
<p>๓.๑ ระบบผลิตไฟฟ้าจากพลังงานแสงอาทิตย์ สำหรับพื้นที่ไฟฟ้าเข้าไม่ถึง (Off Grid)</p>	<p>๑. ผู้ประสงค์จะเข้าร่วมโครงการฯ ในที่นี้หมายถึง บ้านพักอาศัย เช่น โรงพยาบาลส่งเสริมสุขภาพตำบลหรือศูนย์สุขภาพชุมชน หรือโรงเรียน เป็นต้น ซึ่งตั้งอยู่ในพื้นที่ที่สายส่งไฟฟ้าเข้าไม่ถึง (Off Grid) และมีความประสงค์จะขอรับการส่งเสริมระบบผลิตไฟฟ้าพลังงานแสงอาทิตย์</p> <p>๒. ผู้ประสงค์จะเข้าร่วมโครงการฯ จะต้องยื่นใบสมัครเข้าร่วมโครงการฯ กับ อปท. หรือ ส่วนราชการ ผู้รับผิดชอบในพื้นที่ที่กลุ่มตั้งอยู่</p> <p>๓. กรณีบ้านพักอาศัย ผู้ที่ประสงค์จะเข้าร่วมโครงการฯ จะต้องมีการรวมกลุ่ม โดยต้องมีการประชุมร่วมกันของกลุ่ม และมีบันทึกการประชุมของกลุ่มและรูปถ่ายเป็นหลักฐานยืนยันความต้องการรับการสนับสนุน และมีเอกสารแสดงจำนวนครัวเรือนที่ได้รับประโยชน์จากโครงการฯ พร้อมแนบสำเนาบัตรประชาชน สำเนาทะเบียนบ้าน สำเนาโฉนดที่ดินด้านหน้าและด้านหลัง (ถ้ามี) ของผู้ได้รับประโยชน์ ลงลายมือชื่อหรือพิมพ์ลายนิ้วมือทุกครั้งพร้อม ทั้ง มีการแต่งตั้งผู้แทนของกลุ่ม เป็น “ผู้รับผิดชอบประสานงานของกลุ่ม” และมอบอำนาจให้เป็นผู้มีสิทธิ์ในการลงนามหรือกระทำการใด ๆ แทนกลุ่ม</p> <p>๔. กรณีหน่วยงาน เช่น โรงพยาบาลส่งเสริมสุขภาพตำบล หรือศูนย์สุขภาพชุมชน หรือโรงเรียนจะต้องมีหนังสือแจ้งความประสงค์ขอเข้าร่วมโครงการฯ ไปยังหน่วยงานผู้ดำเนินโครงการ (อปท., ส่วนราชการ ผู้รับผิดชอบพื้นที่ที่หน่วยงานตั้งอยู่)</p> <p>๕. ต้องมีเอกสารบันทึกความร่วมมือระหว่างกับ อปท. หรือ ส่วนราชการ ผู้รับผิดชอบในพื้นที่ที่ผู้ประสงค์ จะเข้าร่วมโครงการฯ ตั้งอยู่ กับผู้ประสงค์จะเข้าร่วมโครงการฯ ในการจัดทำโครงการร่วมกัน</p> <p>๖. ต้องมีหนังสือรับรองจากการไฟฟ้าส่วนภูมิภาคหรือการไฟฟ้านครหลวง ยืนยันว่าไม่มีไฟฟ้าเข้าถึงในพื้นที่ และไม่มีแผนงานในการขยายเขตป้อนเสาสายไฟฟ้า อย่างน้อย ๒ ปี นับจากวันที่ยื่นใบสมัคร</p> <p>๗. ต้องมีหนังสือยินยอมหรืออนุญาตการใช้ประโยชน์ที่ดินบริเวณ ที่จะดำเนินโครงการฯ (ระบุขอบเขตพิกัดให้ชัดเจน) จากเจ้าของหรือผู้มีอำนาจในที่ดินหรือพื้นที่นั้น</p> <p>๘. ต้องมีสถานที่เพียงพอสำหรับติดตั้งระบบผลิตไฟฟ้าซึ่งต้องเป็นไปตามระเบียบราชการที่กำหนด และหากมีอาคารประกอบอื่น ๆ ต้องคำนึงถึงระเบียบ ข้อบังคับ หรือ กฎหมายใด ๆ ของหน่วยงานอื่นที่เกี่ยวข้อง เช่น กฎหมายผังเมือง กฎหมายควบคุมอาคาร เป็นต้น</p>	<p>๑. คุณสมบัติผู้สมัคร</p> <ul style="list-style-type: none"> • (กรณี บ้านพักอาศัย) มีการทำประชาคมหรือข้อตกลงร่วมกันของชุมชน • (กรณี หน่วยงาน) มีเอกสารแสดงสถานะของหน่วยงาน และงบประมาณที่ได้รับ • มีข้อมูลค่าใช้จ่ายด้านการใช้พลังงาน (น้ำมัน, น้ำแข็ง เป็นต้น) • มีการสำรวจความต้องการใช้ไฟฟ้าจริงของผู้ได้รับประโยชน์ (เพื่อประกอบการคำนวณออกแบบระบบผลิตไฟฟ้า) <p>๒. ด้านเทคนิค</p> <ul style="list-style-type: none"> • มีการคำนวณผลประหยัดที่เกิดขึ้นในโครงการ • มีการวิเคราะห์ความเหมาะสมของระบบกับความต้องการใช้งาน <p>๓. ความยั่งยืน</p> <ul style="list-style-type: none"> • มีแผนการใช้งานระบบและการบำรุงรักษา • ความคุ้มค่าของโครงการ (ผลประโยชน์ที่เกิดขึ้นตลอดอายุของโครงการ (บาท) / งบประมาณที่ขอรับการสนับสนุน (บาท)) • มีการร่วมลงทุน (In Cash, In Kind) • มีแผนการพัฒนาคุณภาพชีวิตในมิติต่าง ๆ เช่น เศรษฐกิจ ความปลอดภัยสิ่งแวดล้อม หากได้รับการส่งเสริมเทคโนโลยี

เทคโนโลยีพลังงาน		คุณสมบัติเบื้องต้นของผู้ร่วมโครงการ	เกณฑ์การพิจารณา
	<p>๑.๖ ระบบผลิตไฟฟ้าจากพลังงานแสงอาทิตย์สำหรับระบบห้องเย็น</p>	<p>๑. กลุ่มที่ประสงค์จะเข้าร่วมโครงการฯ จะต้องยื่นใบสมัครเข้าร่วมโครงการฯ กับ อปท. หรือ ส่วนราชการภูมิภาค หรือส่วนราชการส่วนกลางที่มีที่ตั้งในจังหวัด ที่กลุ่มตั้งอยู่ในพื้นที่รับผิดชอบของหน่วยงาน นั้นๆ</p> <p>๒. กลุ่มที่ประสงค์จะเข้าร่วมโครงการฯ จะต้องเป็นกลุ่มที่มีหน่วยงานราชการรับรองและมีเอกสารรับรอง</p> <p>๓. กลุ่มที่ประสงค์จะเข้าร่วมโครงการฯ จะต้องประกอบอาชีพที่เกี่ยวข้องดังต่อไปนี้</p> <p>๔. สมาชิกกลุ่มต้องมีการเพาะปลูกพืช หรือผลผลิตทางการเกษตรชนิดต่างๆอยู่แล้ว เพื่อรวมกลุ่มส่งจำหน่าย</p> <p>๕.เป็นจุดหรือสถานที่รวบรวมผลผลิตจากสมาชิกกลุ่มเพื่อส่งจำหน่าย</p> <p>๖.กลุ่มต้องมีระบบห้องเย็นซึ่งใช้ไฟฟ้าจากการไฟฟ้าส่วนภูมิภาคหรือการไฟฟ้านครหลวงเป็นแหล่งพลังงานอยู่แล้ว (แบบหลักฐาน หมายเลขผู้ใช้ไฟฟ้า) หรือพร้อมที่จะลงทุนในการจัดการระบบห้องเย็นเมื่อได้รับการจัดสรรงบประมาณ</p> <p>๗.กลุ่มที่ประสงค์จะเข้าร่วมโครงการฯ จะต้องมีการดำเนินงานร่วมกันอย่างน้อย ๑ ปี โดยต้องแสดงหลักฐาน รายรับ-รายจ่าย และ เงินทุนหมุนเวียนในการดำเนินงานของกลุ่ม</p> <p>๘.กลุ่มที่ประสงค์จะเข้าร่วมโครงการฯ ต้องมีพื้นที่ที่จะติดตั้งระบบผลิตไฟฟ้าจากพลังงานแสงอาทิตย์ และมีการยินยอมการใช้ประโยชน์ที่ดินจากเจ้าของที่มีกรรมสิทธิ์ในพื้นที่ดินนั้นๆ ตลอดอายุการใช้งานระบบผลิตไฟฟ้าพลังงานแสงอาทิตย์</p> <p>๙.กลุ่มที่ประสงค์จะเข้าร่วมโครงการฯ ต้องมีบันทึกการประชุมของกลุ่ม ในการมอบหมายผู้มีสิทธิ์ หรือ หนังสือมอบอำนาจการลงนามของผู้มีสิทธิ์ เป็น “ผู้รับผิดชอบผู้ประสานงานกลุ่ม” จากกลุ่ม</p>	<p>๑. คุณสมบัติผู้สมัคร</p> <ul style="list-style-type: none"> • การดำเนินกิจกรรมของกลุ่มสมาชิก (เอกสารรับรองจากราชการ นับจากวันยื่นโครงการ) • เงินทุนหมุนเวียนในการบริหารจัดการ • มีการเคลื่อนไหวของบัญชีรายรับรายจ่ายของกลุ่ม (นับจากวันยื่นโครงการ) • มีข้อมูลการใช้พลังงานไฟฟ้า <p>๒. ด้านเทคนิค</p> <ul style="list-style-type: none"> • มีแผนผังกระบวนการใช้ห้องเย็น+ภาพประกอบ • มีช่างชุมชน / จนท. ดูแลระบบ • ระบบที่ขอรับการสนับสนุนมีความเหมาะสมกับขนาดของเครื่องทำความเย็นในระบบห้องเย็น <p>๓. ความยั่งยืน</p> <ul style="list-style-type: none"> • มีแผนการใช้งานระบบ • มีแผนบำรุงรักษาระบบ • มีแผนการตลาดของกลุ่ม • การกระตุ้นเศรษฐกิจฐานราก • ความคุ้มค่าของโครงการ (ผลประโยชน์ที่เกิดขึ้นตลอดอายุของโครงการ (บาท) / งบประมาณที่ขอรับการสนับสนุน

หน่วยงานที่สามารถขอรับเงินกองทุนเพื่อส่งเสริมการอนุรักษ์พลังงาน จะต้องได้รับ ADMIN เพื่อเป็นผู้ดูแลระบบ

ระเบียบวาระที่ ๓ เรื่องเพื่อทราบ

๓.๒ ชี้แจงแนวทางการขออนุญาตการเข้าใช้ประโยชน์พื้นที่ สปก.
(โดยสำนักงานการปฏิรูปที่ดินจังหวัดสุโขทัย)

ระเบียบวาระที่ ๓ เรื่องเพื่อทราบ

๓.๓ ชี้แจงรายละเอียดการขออนุญาตการเข้าใช้ประโยชน์พื้นที่ป่าไม้
(โดยสำนักงานทรัพยากรธรรมชาติและสิ่งแวดล้อมจังหวัดสุโขทัย)

ระเบียบวาระที่ ๔ เรื่องเพื่อพิจารณา

ระเบียบวาระที่ ๕ เรื่องอื่นๆ(ถ้ามี)

จังหวัดสุโขทัย ได้เปิดรับข้อเสนอโครงการภายใต้กลุ่มงานส่งเสริมอนุรักษ์พลังงานและพลังงานทดแทน เศรษฐกิจฐานราก ของจังหวัดสุโขทัย โดยแจ้งประชาสัมพันธ์ให้กับส่วนราชการและองค์กรปกครองส่วนท้องถิ่น ในจังหวัดสุโขทัย เพื่อขอรับสนับสนุนงบประมาณจากกองทุนเพื่อส่งเสริมการอนุรักษ์พลังงาน ประจำปีงบประมาณ 2564 หนังสือจังหวัดสุโขทัย ที่ สท 0015/ว 487 ลงวันที่ 1 กุมภาพันธ์ 2564

โดยจังหวัดสุโขทัย ได้เปิดรับข้อเสนอโครงการตั้งแต่วันที่ 1 กุมภาพันธ์ 2564 ถึง 24 กุมภาพันธ์ 2564 และหน่วยงานราชการสามารถส่งใบสมัครมาที่สำนักงานพลังงานจังหวัดสุโขทัย

จังหวัดสุโขทัย ได้มีหนังสือแจ้งการเปิดรับข้อเสนอโครงการฯ

ที่ สท ๐๐๑๕๖/ว.๕ (๖)



ศาลากลางจังหวัดสุโขทัย
ถนนนิกรเกษม สท ๖๔๐๐๐

๑ กุมภาพันธ์ ๒๕๖๔

เรื่อง การเปิดรับข้อเสนอโครงการภายใต้ กลุ่มงานส่งเสริมอนุรักษ์พลังงานและพลังงานทดแทนเศรษฐกิจฐานรากของจังหวัดสุโขทัย เพื่อขอรับการสนับสนุนงบประมาณของกองทุนเพื่อส่งเสริมการอนุรักษ์พลังงาน ประจำปีงบประมาณ ๒๕๖๔

เรียน หัวหน้าส่วนราชการทุกส่วนราชการ นายกองคํารบริหารส่วนจังหวัดสุโขทัย นายกเทศมนตรีเมืองทั้ง ๓ แห่ง นายกเทศมนตรีตำบลทุกแห่ง และนายกองคํารบริหารส่วนตำบลทุกแห่ง

อ้างถึง ๑. ประกาศสำนักงานบริหารกองทุนเพื่อส่งเสริมการอนุรักษ์พลังงาน เรื่อง ยุทธศาสตร์การจัดสรรเงินกองทุนเพื่อส่งเสริมการอนุรักษ์พลังงาน ปีงบประมาณ ๒๕๖๔ ลงวันที่ ๗ มกราคม ๒๕๖๔
๒. ประกาศสำนักงานบริหารกองทุนเพื่อส่งเสริมการอนุรักษ์พลังงาน เรื่อง เปิดรับข้อเสนอโครงการเพื่อขอรับการสนับสนุนเงินกองทุนเพื่อส่งเสริมการอนุรักษ์พลังงาน ประจำปีงบประมาณ ๒๕๖๔ ลงวันที่ ๒๒ มกราคม ๒๕๖๔

- สิ่งที่ส่งมาด้วย
๑. แนวทางการปฏิบัติเพื่อขอรับการสนับสนุนเงินจากกองทุนเพื่อส่งเสริมการอนุรักษ์พลังงาน กลุ่มงานส่งเสริมอนุรักษ์พลังงานและพลังงานทดแทนเศรษฐกิจฐานราก ประจำปีงบประมาณ ๒๕๖๔ จำนวน ๑ ชุด
 ๒. เทคโนโลยีพลังงานที่สนับสนุน ขั้นตอนวิธีการ และกรอบระยะเวลา จำนวน ๑ ชุด
 ๓. หลักเกณฑ์การจัดทำและการพิจารณาข้อเสนอโครงการ จำนวน ๑ ชุด
 ๔. ใบสมัครรายเทคโนโลยีของกลุ่มผู้รับประโยชน์ จำนวน ๑ ชุด
 ๕. ใบสมัครสรุปโครงการของหน่วยงานที่ประสงค์ยื่นข้อเสนอ จำนวน ๑ ชุด
 ๖. แบบคำขอโครงการ จำนวน ๑ ชุด
 ๗. แบบแนะนำเทคโนโลยีพลังงาน จำนวน ๑ ชุด

ตามประกาศที่อ้างถึง สำนักงานบริหารกองทุนเพื่อส่งเสริมการอนุรักษ์พลังงาน ได้มีประกาศแจ้งยุทธศาสตร์การจัดสรรเงินกองทุนเพื่อส่งเสริมการอนุรักษ์พลังงาน ปีงบประมาณ ๒๕๖๔ และเปิดรับข้อเสนอโครงการเพื่อขอรับการสนับสนุนเงินกองทุนเพื่อส่งเสริมการอนุรักษ์พลังงาน ประจำปีงบประมาณ ๒๕๖๔ โดยกลุ่มงานส่งเสริมอนุรักษ์พลังงานและพลังงานทดแทนเศรษฐกิจฐานราก มีวัตถุประสงค์เพื่อสนับสนุนเศรษฐกิจฐานรากให้กับกลุ่มวิสาหกิจชุมชน กลุ่มเกษตรกร ประชาชนในพื้นที่ห่างไกลโดยใช้ศักยภาพด้านพลังงานของชุมชนอย่างเต็มรูปแบบ เพื่อลดความเหลื่อมล้ำและสร้างโอกาสในการเข้าถึงการใช้พลังงานแบบพึ่งพาตนเอง และมีโอกาสเป็นเจ้าของกิจการอย่างเป็นรูปธรรม การสร้างโอกาสในการแข่งขัน ทั้งนี้ผู้ขอรับการสนับสนุนต้องเป็นหน่วยงานองค์กรปกครองส่วนท้องถิ่น หรือส่วนราชการภูมิภาค โดยเปิดรับข้อเสนอโครงการตั้งแต่วันที่ ๒๒ มกราคม ๒๕๖๔ ถึงวันที่ ๓๑ มีนาคม ๒๕๖๔ ภายในเวลา ๑๖.๓๐ น. นั้น

ในกรณี เพื่อให้การดำเนินการเป็นไปด้วยความเรียบร้อย มีประสิทธิภาพ หากท่านมีความประสงค์จะยื่นเสนอโครงการ ภายใต้กลุ่มงานส่งเสริมอนุรักษ์พลังงานและพลังงานทดแทนเศรษฐกิจฐานรากของจังหวัดสุโขทัย ขอให้ดำเนินการ ดังนี้

/๑. ศึกษารายละเอียด...

- ๒ -

๑. ศึกษารายละเอียด แนวทาง เงื่อนไข ขั้นตอน กรอบระยะเวลา และหลักเกณฑ์การจัดทำ และพิจารณาข้อเสนอโครงการ รายละเอียดปรากฏตามสิ่งที่ส่งมาด้วย ๑ - ๓

๒. ประชาสัมพันธ์ ชี้แจงกลุ่มหรือชุมชนในพื้นที่ของท่านให้เข้าใจรายละเอียดเงื่อนไขโครงการ และพัฒนาใบสมัครรายเทคโนโลยีของกลุ่มผู้รับประโยชน์ตามความต้องการและศักยภาพ ร่วมกับกลุ่มหรือชุมชน รวมทั้ง จัดหาเอกสารหลักฐานประกอบใบสมัครตามเงื่อนไขของแต่ละเทคโนโลยีพลังงาน รายละเอียดปรากฏตามสิ่งที่ส่งมาด้วย ๔

๓. จัดทำข้อเสนอโครงการ และใบสมัครสรุปโครงการของหน่วยงาน พร้อมเอกสารหลักฐานประกอบให้ครบถ้วนตามคุณสมบัติ หลักเกณฑ์ และเงื่อนไขที่กำหนด รายละเอียดปรากฏตามสิ่งที่ส่งมาด้วย ๕ และ ๖ รวมทั้ง แบบเทคโนโลยีที่จะใช้พร้อมประมาณราคา โดยมีแบบแนะนำ รายละเอียดปรากฏตามสิ่งที่ส่งมาด้วย ๗

๔. จัดส่งข้อเสนอโครงการ พร้อมใบสมัคร และเอกสารประกอบตามหลักเกณฑ์และเงื่อนไขที่กำหนดในข้อ ๒. และข้อ ๓. พร้อมเอกสารประกอบการยื่นข้อเสนอโครงการที่เกี่ยวข้อง (ถ้ามี) อาทิ โครงการที่มีลักษณะที่ต้องส่งเอกสารประกอบการพิจารณา รูปภาพ แบบก่อสร้าง สำเนาโฉนดที่ดิน สำเนาบัตรประจำตัวประชาชน สำเนาเอกสารประกอบเรื่องราวด่าง ๆ เอกสารอื่นใดที่เกี่ยวข้องทางข้อกฎหมาย หรือใบอนุญาตต่าง ๆ ที่หน่วยงานของรัฐออกให้ จำนวน ๓ ชุด และแผ่น DVD หรือแผ่น CD บรรจุไฟล์ในรูปแบบ Word และ PDF ที่อยู่ในสภาพสมบูรณ์ มีข้อมูลที่ครบถ้วนและสามารถอ่านข้อมูลได้ไปยังสำนักงานพลังงานจังหวัดสุโขทัย ศาลากลางจังหวัดสุโขทัย อาคาร ๑ ชั้น ๑ ถนนนิกรเกษม ตำบลธานี อำเภอเมืองสุโขทัย จังหวัดสุโขทัย ๖๔๐๐๐ โดยสามารถยื่นข้อเสนอโครงการได้ตั้งแต่บัดนี้เป็นต้นไปจนถึงวันที่ ๒๔ กุมภาพันธ์ ๒๕๖๔ เวลา ๑๖.๓๐ น. และให้ถือวันเวลาที่ลงรับหนังสือของสำนักงานพลังงานจังหวัดสุโขทัยเป็นวันเวลาที่ยื่นคำขอโครงการ ทั้งนี้ ให้ท่านแนบหนังสือแจ้งอนุมัติการลงทะเบียนเป็น Admin ของหน่วยงานที่ได้รับจากสำนักงานบริหารกองทุนเพื่อส่งเสริมการอนุรักษ์พลังงาน

ทั้งนี้ หากมีข้อสงสัยประการใด สามารถสอบถามเพิ่มเติมได้ที่กลุ่มยุทธศาสตร์และแผนพลังงาน สำนักงานพลังงานจังหวัดสุโขทัย ศาลากลางจังหวัดสุโขทัย อาคาร ๑ ชั้น ๑ โทรศัพท์หมายเลข ๐ ๕๕๖๑ ๒๔๑๐ และหมายเลข ๐ ๕๕๖๑ ๒๔๒๖ หรือทางไปรษณีย์อิเล็กทรอนิกส์ sukhothai@energy.go.th จึงเรียนมาเพื่อพิจารณาดำเนินการต่อไป

ขอแสดงความนับถือ

(นายสุชาติ หัตตะสุข)

รองผู้ว่าราชการจังหวัด ปฏิบัติราชการแทน
ผู้ว่าราชการจังหวัดสุโขทัย

สำนักงานพลังงานจังหวัด
กลุ่มยุทธศาสตร์และแผนพลังงาน
โทร. ๐ ๕๕๖๑ ๒๔๑๐ /โทรสาร ๐ ๕๕๖๑ ๒๔๒๖
ไปรษณีย์อิเล็กทรอนิกส์ sukhothai@energy.go.th

QR CODE ใบสมัครขอรับเทคโนโลยีพลังงาน

๑. ระบบสูบน้ำพลังงานแสงอาทิตย์ (บ่อบาดาล)



๒. ระบบสูบน้ำพลังงานแสงอาทิตย์ เคลื่อนที่



๓. ระบบบอบแห้งพลังงานแสงอาทิตย์



๔. ระบบแก๊สชีวภาพ



๕. เตาชีวมวลประสิทธิภาพสูง



๖. ชุดครอบเตาแก๊ส



๗. ระบบผลิตไฟฟ้าพลังงานแสงอาทิตย์สำหรับห้องเย็น



๘. Solar cell off grid



องค์กรปกครองส่วนท้องถิ่นที่ได้รับ ADMIN

ณ วันที่ 2 กพ 64

รวม 43 หน่วยงาน

ลำดับ	หน่วยงาน	วันที่ได้รับรหัส
อำเภอโกสุมพิสัย ได้รับรหัส admin จำนวน 6 แห่ง		
๑	องค์การบริหารส่วนตำบลกง	๒๑ มี.ย. ๖๒
๒	องค์การบริหารส่วนตำบลไทรทอง	๑๙ ก.พ. ๖๓
๓	องค์การบริหารส่วนตำบลโคกโพธิ์	๑๖ ก.พ. ๖๓
๔	องค์การบริหารส่วนตำบลดงเค็ด	๑๘ ก.พ. ๖๓
๕	องค์การบริหารส่วนตำบลป่าแฝก	๒๕ มี.ค. ๖๔
๖	องค์การบริหารส่วนตำบลหนองคู	๑๘ ก.พ. ๖๓
อำเภอสหัสขันธ์ ได้รับรหัส admin จำนวน 7 แห่ง		
๗	องค์การบริหารส่วนตำบลโคกเคียน	๑๒ มี.ค. ๖๓
๘	องค์การบริหารส่วนตำบลบ้านป้อม	๒๕ มี.ค. ๖๔
๙	องค์การบริหารส่วนตำบลสามพร้าว	๒๒ ก.พ. ๖๓
๑๐	องค์การบริหารส่วนตำบลศรีศรีวิชัย	๒๒ ก.พ. ๖๓
๑๑	องค์การบริหารส่วนตำบลหนองจิก	๕ ก.พ. ๖๓
๑๒	องค์การบริหารส่วนตำบลนาแซง	๑๗ ก.พ. ๖๓
๑๓	องค์การบริหารส่วนตำบลบ้านน้ำพุ	๑๓ มี.ค. ๖๔
อำเภอทุ่งเสลี่ยม ได้รับรหัส admin จำนวน ๔ แห่ง		
๑๔	เทศบาลตำบลทุ่งเสลี่ยม	๑๙ ก.พ. ๖๓
๑๕	เทศบาลตำบลเขาแก้วศรีสมบูรณ์	๑๑ มี.ย. ๖๒
๑๖	องค์การบริหารส่วนตำบลบ้านใหม่ไชยเมฆ	๒๐ มี.ย. ๖๒
๑๗	องค์การบริหารส่วนตำบลไทยชนะศึก	๒๒ มี.ย. ๖๒
อำเภอบ้านด่านลานหอย ได้รับรหัส admin จำนวน ๓ แห่ง		
๑๘	เทศบาลตำบลดงลิ้นจี่	๑๓ มี.ค. ๖๓
๑๙	องค์การบริหารส่วนตำบลวังตะคร้อ	๖ ก.พ. ๖๓
๒๐	องค์การบริหารส่วนตำบลหนองหญ้าปล้อง	๒๐ ก.พ. ๖๓

อำเภอเมืองสุโขทัย ได้รับรหัส admin จำนวน ๓ แห่ง		
๒๑	เทศบาลเมืองสุโขทัยธานี	๑๖ มี.ค. ๖๓
๒๒	เทศบาลตำบลบ้านกล้วย	๑๗ ก.พ. ๖๓
๒๓	องค์การบริหารส่วนตำบลบ้านสวน	๑๐ มี.ค. ๖๓
อำเภอศรีสัชชนาลัย ได้รับรหัส admin จำนวน ๔ แห่ง		
๒๔	องค์การบริหารส่วนตำบลแม่สำ	๑๒ มี.ค. ๖๓
๒๕	องค์การบริหารส่วนตำบลบ้านตึก	๒๑ มี.ย. ๖๒
๒๖	เทศบาลตำบลหาดเสี้ยว	๒๖ มี.ค. ๖๔
๒๗	องค์การบริหารส่วนตำบลหนองอ้อ	๓๐ มี.ค. ๖๔
อำเภอศรีสำโรง ได้รับรหัส admin จำนวน ๕ แห่ง		
๒๘	องค์การบริหารส่วนตำบลบ้านนา	๙ มี.ย. ๖๒
๒๙	องค์การบริหารส่วนตำบลวังทอง	๙ มี.ค. ๖๓
๓๐	องค์การบริหารส่วนตำบลทับผึ้ง	๒๒ ก.พ. ๖๓
๓๑	องค์การบริหารส่วนตำบลบ้านชาน	๑๔ ก.พ. ๖๓
๓๒	องค์การบริหารส่วนตำบลเกาะตาเลี้ยง	๒๕ มี.ค. ๖๔
อำเภอศรีนคร ได้รับรหัส admin จำนวน ๔ แห่ง		
๓๓	องค์การบริหารส่วนตำบลศรีนคร	๑๐ มี.ค. ๖๓
๓๔	องค์การบริหารส่วนตำบลนครเดิฐ	๑๔ ก.พ. ๖๓
๓๕	องค์การบริหารส่วนตำบลน้ำชุม	๒๒ มี.ย. ๖๒
๓๖	องค์การบริหารส่วนตำบลคลองมะพลับ	๒๒ มี.ย. ๖๒
อำเภอสวรรคโลก ได้รับรหัส admin จำนวน ๗ แห่ง		
๓๗	เทศบาลตำบลเมืองบางขลัง	๑๒ มี.ค. ๖๓
๓๘	เทศบาลตำบลคลองยาง	๒๑ มี.ย. ๖๒
๓๙	องค์การบริหารส่วนตำบลวังไม้ขอน	๑๓ มี.ค. ๖๓
๔๐	องค์การบริหารส่วนตำบลย่านยาว	๑๙ มี.ย. ๖๒
๔๑	องค์การบริหารส่วนตำบลนาทุ่ง	๒๐ มี.ย. ๖๒
๔๒	องค์การบริหารส่วนตำบลคลองกระเจง	๒๖ ก.พ. ๖๓
๔๓	องค์การบริหารส่วนตำบลท่าทอง	๑๔ มี.ย. ๖๒

สำนักงานพลังงานจังหวัดสุโขทัยจะขอเชิญผู้แทนจาก อปท. เข้าร่วมประชุมชี้แจงแนวทางขอรับการสนับสนุน
เงินกองทุนฯ ในส่วนของระบบผลิตไฟฟ้าพลังงานแสงอาทิตย์ สำหรับพื้นที่ ที่ไฟฟ้ายังเข้าไม่ถึง/ไม่มีไฟฟ้า (off grid)
ในวันที่ ๑๐ กุมภาพันธ์ ๒๕๖๔ ณ ศาลากลางจังหวัดสุโขทัย

องค์กรปกครองส่วนท้องถิ่นที่มีครัวเรือนไม่มีไฟฟ้าใช้ (Solar Home) รวม 22 หน่วยงาน		
ลำดับ	หน่วยงาน	วันที่ได้รับรหัส ADMIN
อำเภอคลองไทรลาด ได้รับรหัส admin จำนวน 3 แห่ง		
๑	องค์การบริหารส่วนตำบลไทรนอก	๑๙ ก.พ. ๖๓
๒	องค์การบริหารส่วนตำบลหนองคูม	๑๘ ก.พ. ๖๒
๓	องค์การบริหารส่วนตำบลกกแรต	-
อำเภอศีร์ษะเกษ ได้รับรหัส admin จำนวน ๕ แห่ง		
๔	องค์การบริหารส่วนตำบลโพนด	๑๒ มี.ค. ๖๓
๕	องค์การบริหารส่วนตำบลสามพวง	๒๒ ก.พ. ๖๓
๖	องค์การบริหารส่วนตำบลศรีศีร์ษะเกษ	๒๒ ก.พ. ๖๓
๗	องค์การบริหารส่วนตำบลหนองจิก	๕ ก.พ. ๖๓
๘	องค์การบริหารส่วนตำบลนาเชิงคีรี	๑๗ ก.พ. ๖๓
อำเภอทุ่งเสลี่ยม ได้รับรหัส admin จำนวน ๑ แห่ง		
๙	องค์การบริหารส่วนตำบลไทยชนะศึก	๒๒ มี.ย. ๖๒

อำเภอเมืองสุโขทัย ได้รับรหัส admin จำนวน ๕ แห่ง		
๑๐	สำนักงานเทศบาลตำบลบ้านกล้วย	๑๗ ก.พ. ๖๓
๑๓	องค์การบริหารส่วนตำบลบ้านสวน	๑๐ มี.ค. ๖๓
๑๒	องค์การบริหารส่วนตำบลเมืองเก่า	-
๑๓	องค์การบริหารส่วนตำบลยางซ้าย	-
๑๔	องค์การบริหารส่วนตำบลตาลเดี่ยว	-
อำเภอศรีสัชนาลัย ได้รับรหัส admin จำนวน ๔ แห่ง		
๑๕	องค์การบริหารส่วนตำบลแม่สำ	๑๒ มี.ค. ๖๓
๑๖	องค์การบริหารส่วนตำบลแม่สิน	-
๑๗	องค์การบริหารส่วนตำบลหนองอ้อ	-
๑๘	องค์การบริหารส่วนตำบลดงคู่	-
อำเภอศรีสำโรง ได้รับรหัส admin จำนวน ๑ แห่ง		
๑๙	องค์การบริหารส่วนตำบลนาขุนไกร	-
อำเภอศรีนคร ได้รับรหัส admin จำนวน ๓ แห่ง		
๒๐	องค์การบริหารส่วนตำบลศรีนคร	๑๐ มี.ค. ๖๓
๒๑	องค์การบริหารส่วนตำบลนครเดิฐ	๑๔ ก.พ. ๖๓
๒๒	องค์การบริหารส่วนตำบลน้ำชุม	๒๒ มี.ย. ๖๒



ประกาศสำนักงานบริหารกองทุนเพื่อส่งเสริมการอนุรักษ์พลังงาน
เรื่อง การยื่นลงทะเบียนผู้ดูแลระบบ (Admin) ของหน่วยงาน
เพื่อขอรับการสนับสนุนเงินกองทุนเพื่อส่งเสริมการอนุรักษ์พลังงาน
ปีงบประมาณ 2564 รอบ 2
ระหว่างวันที่ 3 ถึง 9 กุมภาพันธ์ 2564



>>>

ระบบยื่นลงทะเบียนผู้ดูแลระบบ (Admin) หน่วยงาน

<<<

*** ไม่ต้องส่งเอกสารตัวจริง และสำเนาคู่มือ ***



ประกาศ



เอกสารตัวอย่างประกอบการยื่นลงทะเบียน



คู่มือ

เปิดรับ ยื่นลงทะเบียน
ผู้ดูแลระบบ(Admin)
รอบ 2 ตั้งแต่
วันที่ 3-9 ก.พ. 2564

ข้อเสนอแนะ

ประชุมเชิงปฏิบัติการเพื่อระดมความคิดเห็นในการขับเคลื่อนโครงการด้านพลังงานจังหวัด
ภายใต้ “โครงการพัฒนาประสิทธิภาพการดำเนินงานเชิงยุทธศาสตร์ตามแผนพลังงานเชิงพื้นที่”

ประจำปีงบประมาณ ๒๕๖๔

ณ ห้องประชุมศรีสังข์ชัย ชั้น ๕ ศาลากลางจังหวัดสุโขทัย วันที่ ๓ กุมภาพันธ์ ๒๕๖๔ เวลา ๑๓.๐๐-๑๖.๓๐ น.
คำชี้แจงกรุณาให้ข้อเสนอแนะการเข้าร่วมประชุมฯ ตามความคิดเห็นของท่านเพื่อเป็นประโยชน์ในการนำข้อมูลเพื่อเตรียม
จัดทำโครงการให้สอดคล้องกับยุทธศาสตร์กระทรวงพลังงานและยุทธศาสตร์จังหวัดสุโขทัย ต่อไป

1. ข้อมูลทั่วไป

ชื่อหน่วยงาน.....

ชื่อ (นาย/นาง/นางสาว)

ตำแหน่งโทรศัพท์.....

ได้รับ Admin แล้ว ยังไม่ได้รับ Admin (โปรดระบุ.....

.....)

2. ปัญหาที่พบ (เช่น เจ้าหน้าที่ไม่พร้อมในการดูแลระบบ)

.....
.....
.....
.....
.....
.....
.....
.....

3. ความต้องการเชิงพื้นที่ในการขอรับการสนับสนุนด้านเทคโนโลยีพลังงานให้กับกลุ่มวิสาหกิจชุมชน/ กลุ่มเกษตรกร/อื่นๆ

.....
.....
.....
.....
.....
.....
.....
.....

4. ข้อเสนอแนะเพิ่มเติม

.....

ช่องทางการติดต่อ

นางสาวกันทิมา เอี่ยมมาก วิศวกรชำนาญการ
โทรศัพท์ : ๐๕๕-๖๑๒๔๒๖

นายปรียัติ จำปาแถม นักวิชาการพลังงานปฏิบัติการ
โทรศัพท์ : ๐๕๕-๖๑๒๔๑๐



สำนักงานพลังงานจังหวัดสุโขทัย

ศาลากลางจังหวัดสุโขทัย ชั้น ๑ หลังเก่า

E-mail : sukhothai@energy.go.th

โทรศัพท์ : ๐๕๕-๖๑๒๔๒๖ และ ๐๕๕- ๖๑๒๔๑๐

โทรสาร : ๐๕๕-๖๑๒๔๒๖



สำนักงานพลังงานจังหวัดสุโขทัย
กระทรวงพลังงาน

สำนักงานบริหารกองทุนเพื่อส่งเสริมการอนุรักษ์พลังงาน ได้ออกประกาศเปิดรับข้อเสนอโครงการฯ



ประกาศสำนักงานบริหารกองทุนเพื่อส่งเสริมการอนุรักษ์พลังงาน เรื่อง เปิดรับข้อเสนอโครงการเพื่อขอรับการสนับสนุนเงินกองทุนเพื่อส่งเสริมการอนุรักษ์พลังงาน ประจำปีงบประมาณ ๒๕๖๔

ตามระเบียบคณะกรรมการกองทุนเพื่อส่งเสริมการอนุรักษ์พลังงาน ว่าด้วยการบริหารกองทุนเพื่อส่งเสริมการอนุรักษ์พลังงาน พ.ศ. ๒๕๖๐ ข้อ ๔ กำหนดให้สำนักงานบริหารกองทุนเพื่อส่งเสริมการอนุรักษ์พลังงาน (ส.กทอ.) เป็นหน่วยงานที่ได้รับมอบจากกระทรวงพลังงาน ตามคำสั่งกระทรวงพลังงานที่ ๔๑/๒๕๖๑ ลงวันที่ ๑๗ สิงหาคม ๒๕๖๑ ให้บริหารจัดการเงินกองทุนฯ ตามมาตรา ๒๔ แห่งพระราชบัญญัติการส่งเสริมการอนุรักษ์พลังงาน พ.ศ. ๒๕๓๕ และที่แก้ไขเพิ่มเติม (ฉบับที่ ๒) พ.ศ. ๒๕๕๐ และระเบียบคณะกรรมการกองทุนฯ พ.ศ. ๒๕๖๐ ข้อ ๑๐ กำหนดให้การขอรับการสนับสนุนจากกองทุนเพื่อส่งเสริมการอนุรักษ์พลังงาน ให้ดำเนินการด้วยระบบอิเล็กทรอนิกส์ ตามประกาศคณะกรรมการกองทุนฯ เรื่องการขอรับการสนับสนุนจากกองทุนฯ ด้วยระบบอิเล็กทรอนิกส์ ลงวันที่ ๒๔ กรกฎาคม ๒๕๖๑ ประกอบกับมติคณะกรรมการกองทุนฯ ในการประชุมครั้งที่ ๑/๒๕๖๔ (ครั้งที่ ๘๗) เมื่อวันที่ ๖ มกราคม ๒๕๖๔ ได้มอบหมายให้ ส.กทอ. ออกประกาศรับข้อเสนอโครงการประจำปีงบประมาณ ๒๕๖๔ ต่อไป นั้น

เพื่อให้การบริหารจัดการเงินกองทุนเป็นไปตามคำสั่ง ระเบียบ และมติคณะกรรมการกองทุนฯ ส.กทอ. จึงประกาศเปิดรับข้อเสนอโครงการเพื่อขอรับการสนับสนุนเงินกองทุนฯ ประจำปีงบประมาณ ๒๕๖๔ ให้แก่ส่วนราชการ รัฐวิสาหกิจ สถาบันการศึกษา องค์กรเอกชนที่ไม่มุ่งค้าหากำไร เพื่อรวบรวมนำเสนอต่อคณะกรรมการกองทุนฯ และคณะกรรมการกองทุนฯ ตามลำดับต่อไป โดยมีรายละเอียดดังนี้

๑. วัตถุประสงค์

เพื่อช่วยเหลือ อุดหนุน ส่วนราชการ รัฐวิสาหกิจ สถาบันการศึกษา องค์กรเอกชนที่ไม่มุ่งค้าหากำไร ด้วยการจัดสรรเงินกองทุนฯ สำหรับการนำไปใช้ให้เกิดการประหยัด การผลิตและการใช้พลังงานทดแทน ในกิจกรรมที่เกี่ยวกับการดำเนินงานตามกฎหมาย การศึกษาค้นคว้าวิจัยเพื่อพัฒนาและส่งเสริม การสาดิตและต้นแบบ การสื่อสาร และข้อมูลข่าวสาร การพัฒนาบุคลากร การส่งเสริมการอนุรักษ์พลังงานและพลังงานทดแทนในกลุ่มโรงงานอุตสาหกรรม อุตสาหกรรมขนาดเล็ (SMEs) อาคาร บ้านอยู่อาศัย ภาคขนส่ง ธุรกิจฟาร์มเกษตรสมัยใหม่ และพื้นที่พิเศษ การส่งเสริมอนุรักษ์พลังงานและพลังงานทดแทนเศรษฐกิจฐานราก และการแก้ไขปัญหาล้างแวลดล้อมจากการอนุรักษ์พลังงานและการพัฒนาพลังงานทดแทนก่อให้เกิดประโยชน์ต่อการดำเนินงานด้านพลังงานของประเทศเพื่อขับเคลื่อนตามแผนอนุรักษ์พลังงาน พ.ศ. ๒๕๖๑-๒๕๘๐ (EEP ๒๐๑๘) แผนพัฒนาพลังงานทดแทนและพลังงานทางเลือก พ.ศ. ๒๕๖๑-๒๕๘๐ (AEDP ๒๐๑๘) และแผนแม่บทภายใต้ยุทธศาสตร์ชาติ (พ.ศ. ๒๕๖๑-๒๕๘๐) แผนพัฒนาเศรษฐกิจแห่งชาติและสังคมแห่งชาติ ในช่วงปี พ.ศ. ๒๕๖๐-๒๕๖๔ แผนกำลังผลิตไฟฟ้าของประเทศไทย พ.ศ. ๒๕๖๑-๒๕๘๐ ฉบับปรับปรุงครั้งที่ ๑ (PDP ๒๐๑๘ rev.๑) และตามยุทธศาสตร์กระทรวงพลังงาน แผนปฏิรูปพลังงาน

~ ๔ ~

๗. วันและเวลาเปิดรับข้อเสนอโครงการ

๗.๑ กลุ่มงานตามกฎหมาย กลุ่มงานการศึกษา ค้นคว้าวิจัย นวัตกรรม และสาดิตต้นแบบ กลุ่มงานสื่อสาร และข้อมูล ข่าวสาร เปิดรับข้อเสนอโครงการตั้งแต่วันที่ ๒๒ มกราคม ๒๕๖๔ ถึงวันที่ ๒๔ กุมภาพันธ์ ๒๕๖๔ ภายในเวลา ๑๖.๓๐ น. โดยให้วันที่จัดส่งเอกสารทางระบบอิเล็กทรอนิกส์เป็นวันที่ยื่นคำขอ ทั้งนี้หากยื่นเสนอไม่ทันภายในระยะเวลาที่กำหนดของวงสิทธิ์ที่จะไม่พิจารณาข้อเสนอโครงการ

๗.๒ กลุ่มงานส่งเสริมอนุรักษ์พลังงานและพลังงานทดแทนเศรษฐกิจฐานราก เปิดรับข้อเสนอโครงการตั้งแต่วันที่ ๒๒ มกราคม ๒๕๖๔ ถึงวันที่ ๓๑ มีนาคม ๒๕๖๔ ภายในเวลา ๑๖.๓๐ น. โดยให้วันที่จัดส่งเอกสารทางระบบอิเล็กทรอนิกส์เป็นวันที่ยื่นคำขอ ทั้งนี้หากยื่นเสนอไม่ทันภายในระยะเวลาที่กำหนดของวงสิทธิ์ที่จะไม่พิจารณาข้อเสนอโครงการ

ทั้งนี้ กลุ่มงานสนับสนุนนโยบายอนุรักษ์พลังงานและแผนพลังงานทดแทน กลุ่มงานพัฒนาบุคลากร กลุ่มงานส่งเสริมการอนุรักษ์พลังงานและพลังงานทดแทนในกลุ่มโรงงานอุตสาหกรรม อุตสาหกรรมขนาดเล็ก (SMEs) อาคาร บ้านอยู่อาศัย ภาคขนส่ง ธุรกิจฟาร์มเกษตรสมัยใหม่ และพื้นที่พิเศษ จะประกาศรับข้อเสนอโครงการ หลังจากคณะกรรมการกองทุนเพื่อส่งเสริมการอนุรักษ์พลังงาน เห็นชอบการปรับปรุงแนวทางหลักเกณฑ์ เงื่อนไข และลำดับความสำคัญ ของการใช้จ่ายเงินกองทุนเพื่อส่งเสริมการอนุรักษ์พลังงาน ปีงบประมาณ ๒๕๖๔ และหลักเกณฑ์ประกอบการจัดทำข้อเสนอโครงการ

๘. เงื่อนไขสำหรับการทำข้อเสนอโครงการ

๘.๑ เป็นโครงการที่ตรงกับวัตถุประสงค์ของการใช้จ่ายเงินกองทุนฯ ตามความในมาตรา ๒๕ แห่งพระราชบัญญัติการส่งเสริมการอนุรักษ์พลังงาน พ.ศ. ๒๕๓๕ และที่แก้ไขเพิ่มเติม (ฉบับที่ ๒) พ.ศ. ๒๕๕๐ กิจกรรมและเป้าหมาย หรือผลผลิตสอดคล้องกับวัตถุประสงค์ของโครงการ โดยมีผลผลิต ผลลัพธ์ที่แสดงถึงความสำเร็จของโครงการ และแสดงถึงจุดสิ้นสุดของโครงการ

๘.๒ เป็นโครงการที่มีข้อมูลทางเทคนิคของอุปกรณ์สำหรับประกอบการพิจารณา แสดงผลประหยัดที่ถูกต้อง มีข้อมูลเกี่ยวกับระยะเวลาคืนทุน มีข้อมูลความคุ้มค่าของการดำเนินโครงการ และมีกลุ่มเป้าหมายที่ชัดเจนหรือกลุ่มเป้าหมายที่จะได้รับผลประโยชน์จากการดำเนินโครงการ

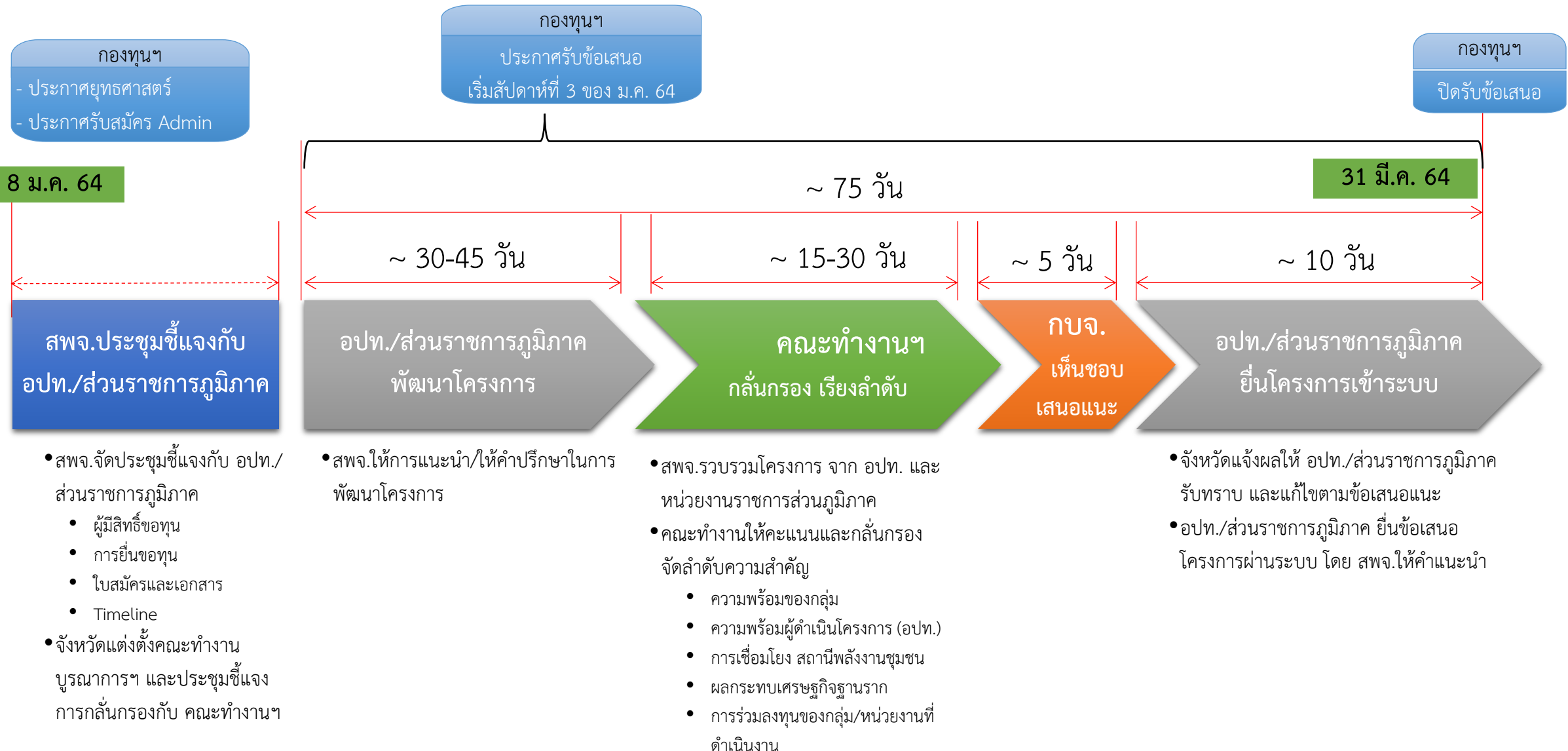
๘.๓ เป็นโครงการที่ผู้ยื่นขอรับการสนับสนุนไม่เข้าข่ายเป็นผู้ขอแทนกันในลักษณะที่ไม่ใช่เจ้าของหน่วยงานในสังกัดเดียวกัน ยกเว้นกรณีที่เป็นโครงการขอรับการสนับสนุนโครงการในลักษณะ Block Grant โดยผู้ขอรับการสนับสนุนต้องเป็นหน่วยงานที่มีการดำเนินงานที่เกี่ยวข้องด้านการอนุรักษ์พลังงานหรือการส่งเสริมพลังงานทดแทน

๘.๔ กรณีที่เป็นโครงการต่อเนื่อง ต้องมีรายงานและผลการเบิกจ่ายของปีที่ผ่านมาน้อยกว่าร้อยละ ๕๐ (ผลการเบิกจ่ายของเจ้าของโครงการ) และมีรายงานผลความก้าวหน้าของโครงการ โดยจะต้องมีผลความก้าวหน้าของโครงการในปีที่ผ่านมาไม่น้อยกว่าร้อยละ ๕๐ (โดยมีการแสดงข้อมูลผลความก้าวหน้า) ณ วันที่ยื่นข้อเสนอโครงการ

๘.๕ ทรัพย์สินใดๆ ที่เกิดจากการสนับสนุนเงินจากกองทุนเพื่อส่งเสริมการอนุรักษ์พลังงาน เพื่อดำเนินโครงการ ให้ถือเป็นทรัพย์สินของผู้ได้รับการสนับสนุน หรือเป็นทรัพย์สินของผู้เข้าร่วมโครงการในโครงการลักษณะ Block Grant แล้วแต่กรณี และเป็นผู้ที่ต้องบำรุงรักษาและดำเนินการตามระเบียบที่เกี่ยวข้อง

การดำเนินงาน กลุ่มเศรษฐกิจฐานราก ภายใต้งบประมาณอนุรักษ์ 2564

Timeline การยื่นข้อเสนอโครงการของ อปท. / ส่วนราชการภูมิภาค / ส่วนราชการส่วนกลางที่มีที่ตั้งในจังหวัด



หมายเหตุ: สำนักงานพลังงานจังหวัดสามารถปรับ timeline ได้ตามความเหมาะสม โดยต้องยื่นโครงการเข้าระบบให้แล้วเสร็จ ภายใน 31 มี.ค. 64