



บันทึกข้อความ

ส่วนราชการ กองช่าง องค์การบริหารส่วนตำบลเนินมะปราง

ที่ พล ๗๓๗๐๓ / ๕๐๖ วันที่ ๑๘ กันยายน ๒๕๖๒

เรื่อง รายงานผลและขออนุมัติในการใช้ราคากลาง

เรียน นายกองการบริหารส่วนตำบลเนินมะปราง

เรื่องเดิม

ตามคำสั่งองค์การบริหารส่วนตำบลเนินมะปราง ที่ ๔๐๓/๒๕๖๒ ลงวันที่ ๑๘ กันยายน ๒๕๖๒ แต่งตั้งผู้มีรายชื่อและตำแหน่งท้ายบันทึกนี้ เป็นคณะกรรมการกำหนดรายละเอียดคุณลักษณะเฉพาะและราคากลาง ตามบันทึกข้อความของกองช่าง องค์การบริหารส่วนตำบลเนินมะปราง จำนวน ๑ โครงการ รายละเอียดดังนี้

๑. โครงการซ่อมแซมถนนลูกรัง (สายเสียบคลองท่าข้าม) หมู่ที่ ๕ บ้านเนินดิน ตำบลเนินมะปราง อำเภอเนินมะปราง จังหวัดพิษณุโลก งบประมาณ ๓๘,๗๐๐ บาท (สามหมื่นแปดพันเจ็ดร้อยบาทถ้วน)

ข้อพิจารณา

คณะกรรมการกำหนดรายละเอียดคุณลักษณะเฉพาะและราคากลาง ได้ประชุมพิจารณากำหนดราคากลางโครงการจัดซื้อจัดจ้างขององค์การบริหารส่วนตำบลเนินมะปราง และที่ประชุมได้มีการพิจารณาราคากลางโครงการดังกล่าวข้างต้นตามรายงานการประชุม

ข้อกฎหมาย

๑. มติคณะรัฐมนตรี เมื่อวันที่ ๑๘ กันยายน ๒๕๕๕ ให้ส่วนราชการองค์กรปกครองส่วนท้องถิ่น รัฐสาหกิจ และหน่วยงานอื่นของรัฐต้องถือปฏิบัติ ตั้งแต่วันที่ ๑๗ เมษายน ๒๕๕๕ หลักเกณฑ์การคำนวณราคากลางงานก่อสร้างของทางราชการ

๒. ตามหนังสือกรมบัญชีกลาง ที่ กค ๐๔๑๘.๕/๑๗๗๑๘ ลงวันที่ ๑๖ พฤษภาคม ๒๕๕๙ เรื่อง การประกาศอัตราดอกเบี้ยเงินกู้สำหรับใช้เป็นเกณฑ์ในการคำนวณราคากลางงานก่อสร้าง

๓. ตามหนังสือกรมบัญชีกลาง ด่วนที่สุด ที่ กค ๐๔๑๘.๕/๖๓๘ ลงวันที่ ๕ กันยายน ๒๕๕๙ เรื่อง การจัดทำรายละเอียดประกอบการถอดแบบคำนวณราคากลางงานก่อสร้างที่เกี่ยวข้องกับค่าน้ำมันเพิ่มเติม

๔. ตามหนังสือกรมบัญชีกลาง ด่วนที่สุด ที่ กค ๐๔๑๘.๕/๖๓๙๙ และ ด่วนที่สุด ที่ กค ๐๔๑๘.๕/๔๑๕๗๘ ลงวันที่ ๑๕ ตุลาคม ๒๕๕๘ เรื่อง การปรับปรุงรายละเอียดประกอบการถอดแบบคำนวณราคากลางงานก่อสร้าง

๕. ราคาวัสดุที่ใช้เป็นราคาของสำนักดัชนีเศรษฐกิจการค้าจังหวัดพิษณุโลก เดือน กันยายน ๒๕๖๒ ส่วนที่ไม่ได้กำหนดไว้ให้สืบราคาจากร้านค้าวัสดุก่อสร้างที่จำหน่ายจริงในท้องตลาด

ข้อพิจารณา

คณะกรรมการได้กำหนดราคากลางโครงการดังกล่าวข้างต้น รายละเอียดดังนี้

๑. โครงการซ่อมแซมถนนลูกรัง (สายเสียบคลองท่าข้าม) หมู่ที่ ๕ บ้านเนินดิน ตำบลเนินมะปราง อำเภอเนินมะปราง จังหวัดพิษณุโลก จำนวน ๑ โครงการ งบประมาณ ๓๘,๗๐๐ บาท (สามหมื่นแปดพันเจ็ดร้อยบาทถ้วน) ระยะเวลาในการดำเนินการ ๔๕ วัน นับถัดจากวันที่ลงนามในสัญญา และพิจารณาแบ่งงวดงานเป็น ๑ งวด

/รายละเอียด...

รายละเอียดปรากฏตามรายงานการประชุมคณะกรรมการกำหนดราคากลาง
จึงเรียนมาเพื่อโปรดพิจารณา

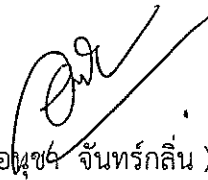
(ลงชื่อ)



ประธานกรรมการ

(นางศรีัญญา จากผา)

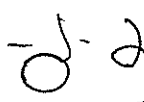
(ลงชื่อ)



กรรมการ

(นายอชัช จันทร์กลั่น)

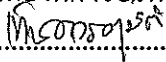
(ลงชื่อ)



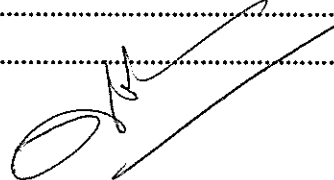
กรรมการ

(นายอภิชาติ จริยาธรรมกร)

ความเห็นของปลัดองค์การบริหารส่วนตำบลเนินมะปราง



.....
.....
.....



(นางศรีัญญา จากผา)

ปลัดองค์การบริหารส่วนตำบลเนินมะปราง

ความเห็นของนายกองค์การบริหารส่วนตำบลเนินมะปราง

- อนุมัติ
- ไม่อนุมัติ
- ความเห็นอื่น ๆ



(นายป้อม ยอดกิ่ง)

นายกองค์การบริหารส่วนตำบลเนินมะปราง



ประกาศองค์การบริหารส่วนตำบลเนินมะปราง

เรื่อง ประชาสัมพันธ์การกำหนดราคากลางโครงการซ่อมแซมถนนลูกรัง (สายเลียบบคลองท่าข้าม) หมู่ที่ ๕ บ้านเนินดิน ตำบลเนินมะปราง อำเภอเนินมะปราง จังหวัดพิษณุโลก

ด้วยพระราชบัญญัติประกอบรัฐธรรมนูญว่าด้วยการป้องกันและปราบปรามการทุจริต พ.ศ.๒๕๔๒ แก้ไขเพิ่มเติม (ฉบับที่ ๒) พ.ศ. ๒๕๕๔ มาตรา ๑๐๓/๗ ได้บัญญัติให้หน่วยงานของรัฐต้องดำเนินการจัดทำข้อมูลรายละเอียดค่าใช้จ่ายเกี่ยวกับการจัดซื้อจัดจ้างโดยเฉพาะเรื่องราคากลางและคำนวณราคากลางไว้ในระบบข้อมูลอิเล็กทรอนิกส์ในการจัดซื้อจัดจ้าง ๗ ประเภทไม่ว่าการจัดซื้อจัดจ้างของหน่วยงานของรัฐดังกล่าวจะเป็นการจัดซื้อ จัดจ้างด้วยเงินงบประมาณ เงินกู้ เงินช่วยเหลือเงินรายได้ หรือเงินอื่นใดของหน่วยงานของรัฐก็ตาม เพื่อให้ประชาชนสามารถเข้าตรวจสอบได้ และองค์การบริหารส่วนตำบลเนินมะปราง จึงขอประชาสัมพันธ์การเปิดเผยราคากลางและการคำนวณราคากลางการจัดซื้อจัดจ้างในงานจ้างก่อสร้าง ดังนี้

การเปิดเผยราคากลางและการคำนวณราคากลางงานก่อสร้าง
ตารางแสดงวงเงินงบประมาณที่ได้รับจัดสรรและราคากลางในการจ้างก่อสร้าง

แบบ ปปช.๑

- ชื่อโครงการ โครงการซ่อมแซมถนนลูกรัง (สายเลียบบคลองท่าข้าม) หมู่ที่ ๕ บ้านเนินดิน ตำบลเนินมะปราง อำเภอเนินมะปราง จังหวัดพิษณุโลก
หน่วยงานเจ้าของโครงการ กองช่าง องค์การบริหารส่วนตำบลเนินมะปราง
- วงเงินงบประมาณ ๓๘,๗๐๐ บาท (สามหมื่นแปดพันเจ็ดร้อยบาทถ้วน)
- ลักษณะงานโดยสังเขป โครงการซ่อมแซมถนนลูกรัง (สายเลียบบคลองท่าข้าม) หมู่ที่ ๕ บ้านเนินดิน ตำบลเนินมะปราง อำเภอเนินมะปราง จังหวัดพิษณุโลก สภาพเดิมเป็นถนนลูกรัง กว้าง ๔.๐๐ เมตร ขณะนี้ถนนเส้นทางดังกล่าวได้เกิดชำรุดเสียหายอย่างหนัก จากถูกน้ำป่าที่ไหลหลากจากเข้าน้ำมูกัดเซาะถนนขาดหาย ต้องการซ่อมแซมใหม่โดยถมดินคันทางที่ถูกน้ำกัดเซาะขาดหาย โดยคิดเป็นปริมาตรดินถม จำนวน ๓๘๗.๒๕ ลูกบาศก์เมตร และลงชั้นพื้นทางลูกรัง คิดเป็นปริมาณลูกรัง ๓๖.๐๐ ลูกบาศก์เมตร (ระยะทางขนส่ง ๑๘ ก.ม.) ในงานดินถมและงานลูกรังให้ทำการปรับเกรดเกลี่ยเรียบให้เรียบร้อย (รายละเอียดตามแบบที่องค์การบริหารส่วนตำบลเนินมะปรางกำหนด)
- ราคากลางคำนวณ ณ วันที่ ๑๘ กันยายน ๒๕๖๒ เป็นเงิน ๓๘,๗๐๐ บาท (สามหมื่นแปดพันเจ็ดร้อยบาทถ้วน)
- บัญชีประมาณการราคากลาง
 - ๕.๑ แบบแสดงรายการปริมาณงาน แบบสรุปค่าก่อสร้าง (แบบ ปร.๕)
 - ๕.๒ ราคาสินค้าเฉลี่ยวัสดุก่อสร้าง ของจังหวัดพิษณุโลก
ประจำเดือน กันยายน ๒๕๖๒ สำนักดัชนีเศรษฐกิจการค้า สำนักงานปลัดกระทรวงพาณิชย์
- รายชื่อคณะกรรมการกำหนดราคากลาง
 - ๖.๑ นางศรีัญญา จากผา ตำแหน่ง ปลัด อบต.เนินมะปราง ประธานกรรมการ
 - ๖.๒ นายอนุชา จันทร์กลิ่น ตำแหน่ง นักวิเคราะห์นโยบายและแผน กรรมการ
 - ๖.๓ นายอภิชาติ จริยาธรรมกร ตำแหน่ง นายช่างโยธาชำนาญงาน กรรมการ

จึงขอประชาสัมพันธ์ให้ทราบโดยทั่วกัน

ประกาศ ณ วันที่ ๑๘ เดือน กันยายน พ.ศ. ๒๕๖๒

(นายป้อม ยอดกิ่ง)

นายกองค์การบริหารส่วนตำบลเนินมะปราง

แบบสรุปราคากลางงานก่อสร้างทาง สะพาน และท่อเหลี่ยม

ชื่อโครงการ ช่อมแซมถนนลูกรัง
 สถานที่ก่อสร้าง (สายเลียบบคลองท่าข้าม) หมู่ที่ 5 บ้านเนินดิน ตำบลเนินมะปราง อำเภอเนินมะปราง
 หน่วยงานเจ้าของโครงการ องค์การบริหารส่วนตำบลเนินมะปราง
 แบบเลขที่ -

กำหนดราคากลางโดย คณะกรรมการกำหนดราคากลาง เมื่อวันที่ 18 กันยายน 2562

ลำดับ	รายการ	หน่วย	จำนวน	ราคาต่อหน่วย	ราคาทุน	FN	ราคาต่อหน่วย X FN	ราคากลาง	หมายเหตุ
1	งานดิน								
	1.1 งานวางป่าและชุดคอ (ไม่มี)	ตร.ม.							
	1.2 งานดินถมคันทาง ปรับเกลี่ยแต่ง	ลบ.ม.	387.25	59.90	23,196.28	1.3624	81.61	31,603.47	
2	งานผิวทาง								
	2.1 งานผิวทางลูกรัง ปรับเกลี่ยแต่ง	ลบ.ม.	36.00	145.77	5,247.72	1.3624	198.60	7,149.60	
3	งานท่อกลมคอนกรีตเสริมเหล็ก								
	3.1 ขนาด ๑ 0.30 ม. ชั้น 3	ม.							
	3.2 ขนาด ๑ 0.40 ม. ชั้น 3	ม.							
	3.3 ขนาด ๑ 0.60 ม. ชั้น 3	ม.							
	3.4 ขนาด ๑ 0.80 ม. ชั้น 3	ม.							
	3.5 ขนาด ๑ 1.00 ม. ชั้น 3	ม.							
4	งานอื่นๆ								
	4.1 แผ่นพื้นสำเร็จ รองท่อคสล.	ตร.ม.							

รวมค่าก่อสร้างทั้งโครงการ 38,753.07

ข้อกำหนดราคากลาง 38,700.00

ตัวอักษร (สามหมื่นแปดพันเจ็ดร้อยบาทถ้วน)

① ผลรวมค่างานต้นทุนงานก่อสร้างทาง

28,444.00

② ค่า Factor F งานก่อสร้างทาง

1.3624

③ ระยะเวลาดำเนินการก่อสร้าง

45 วัน

④ ยืนยันราคาและระยะเวลา

30 วัน

คณะกรรมการกำหนดราคากลาง

(ลงชื่อ) _____ ประธานกรรมการราคากลาง
 (นางศรีัญญา จากมา)

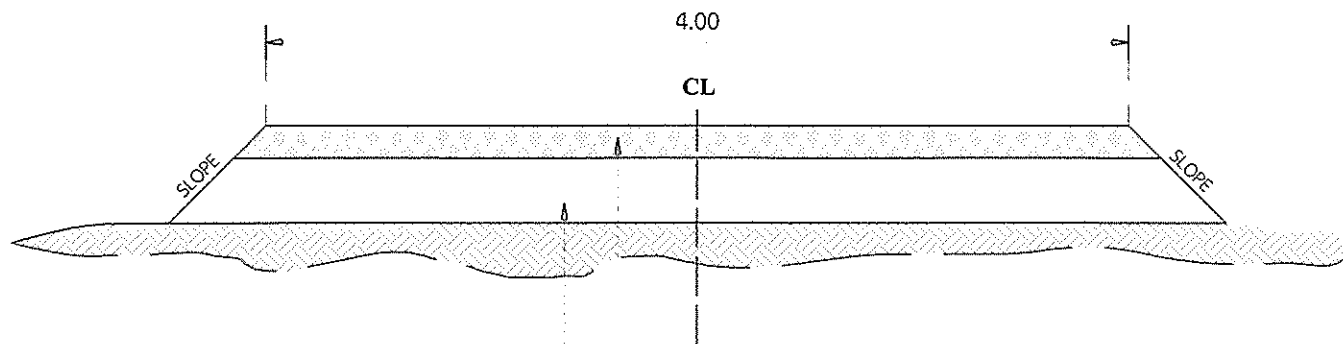
ปลัดองค์การบริหารส่วนตำบลเนินมะปราง

(ลงชื่อ) _____ กรรมการราคากลาง
 (นายธนินชา จันทกรลีน)

นักวิเคราะห์นโยบายและแผนชำนาญการ

(ลงชื่อ) _____ กรรมการราคากลาง
 (นายอภิชาติ จรรย์ธรรมกร)

นายช่างโยธาชำนาญงาน



ผิวทางลูกรัง พร้อมปรับเกลี่ยแต่งและอัดแน่นเป็นที่เรียบร้อย
 ลงดินถมพร้อมปรับเกลี่ยแต่งและอัดแน่นเป็นที่เรียบร้อย

รูปตัดขวางถนนลูกรัง 1:35

โครงการ :	สถานที่ตั้ง :	แบบแสดง :	เขียนแบบ :	ตรวจจลย :	เงินชอบ :	อนุมัติ :	วันที่ :	องค์การบริหารส่วนตำบลเนินมะปราง :
ซ่อมแซมถนนลูกรัง สายเดือนคลองท่าข้าม	หมู่ที่ 5 บ้านเนินดิน ตำบลเนินมะปราง อำเภอเนินมะปราง จังหวัดพิษณุโลก	รูปตัดขวางถนน	 นายอภิชาติ จริยาธรรมกร นายช่างโยธาชำนาญงาน	 นายอภิชาติ จริยาธรรมกร นายช่างโยธาชำนาญงาน รักษาการผู้อำนวยการกองช่าง	 นางขวัญญา จากผา ปลัด อบต.เนินมะปราง	 นายป้อม ยอดทอง นายก อบต.เนินมะปราง	9 กันยายน 2562	