

ตารางแสดงวงเงินงบประมาณที่ได้รับจัดสรรและราคากลางในงานจ้างก่อสร้าง

๑. ชื่อโครงการขุดเจาะบ่อบาดาลเพื่อพัฒนาด้านการเกษตรและส่งเสริมเศรษฐกิจฐานบริเวณที่ดินนายสมคิด /หน่วยงานเจ้าของโครงการ กองช่างองค์การบริหารส่วนตำบลหนองจิก
๒. วงเงินงบประมาณที่ได้รับจัดสรร ๔๙๑,๐๐๐.-บาท (สี่แสนเก้าหมื่นหนึ่งพันบาทถ้วน)
๓. ลักษณะงาน  
โดยสังเขป เจาะบ่อบาดาลท่อ PVC. ชั้น ๑๓.๕ ๑ ๖ นิ้ว ลึก ๑๒๐ เมตร เครื่องสูบน้ำซับเมิส ๓ แรง พร้อมระบบโซล่าเซลล์ ตามแบบที่องค์การบริหารส่วนตำบลหนองจิกกำหนด
๔. ราคากลางคำนวณ ณ วันที่ ๒๓ กันยายน ๒๕๖๔ เป็นเงิน ๔๙๗,๒๒๘.๗๕-บาท
๕. บัญชีประมาณการราคากลาง  
- แบบสรุปราคากลางงานก่อสร้างอาคาร
๖. รายชื่อคณะกรรมการกำหนดราคากลาง
  - ๖.๑ นายมรุม อินทพงษ์
  - ๖.๒ นายณัฐกร พุกนุ่น
  - ๖.๓ นางสาวศิวาพร บดีรัฐ

แบบสรุปราคากลางงานก่อสร้างอาคาร

ชื่อโครงการ ขุดเจาะบ่อน้ำบาดาลเพื่อพัฒนาด้านการเกษตรและส่งเสริมเศรษฐกิจฐานบริเวณที่ดินนายสมคิด

ปริมาณงาน เจาะบ่อน้ำบาดาลท่อ PVC. ชั้น 13.5 Ø 6 นิ้ว ลึก 120 เมตร เครื่องสูบน้ำ 3 แรง พร้อมระบบโซล่าเซลล์

สถานที่ก่อสร้าง หมู่ที่ 9 บ้านหนองจิก ตำบลหนองจิก อำเภอศรีมหาศ จังหวัดสุโขทัย

หน่วยงานเจ้าของโครงการ องค์การบริหารส่วนตำบลหนองจิก

คำนวณราคากลางเมื่อวันที่ 23 กันยายน 2564

ราคาน้ำมันเฉลี่ยที่อำเภอเมือง 30.00 - 30.99 บ./ล.

ลำดับ	รายการ	รวมค่างานก่อสร้าง	หมายเหตุ
1	ค่างานต้นทุน	497,228.75	Factor F 1.3056
2	ป้ายประชาสัมพันธ์โครงการ จำนวน 1 ป้าย		- เงินล่วงหน้าจ่าย 0%
			- เงินประกันผลงานหัก 0%
			- ดอกเบี้ยเงินกู้ 5%
			- ค่าภาษีมูลค่าเพิ่ม 7%
			- พื้นที่ ปกติ
สรุป	รวมเป็นราคากลางค่าก่อสร้างประมาณ (สี่แสนเก้าหมื่นเจ็ดพันสองร้อยยี่สิบแปดบาทเจ็ดสิบห้าสตางค์)	497,228.75	

ระยะเวลาดำเนินโครงการ 60 วัน

ลงชื่อ.....ประธานกำหนดราคากลาง

(นายมรม อินทพงษ์)

ผู้อำนวยการกองช่าง

ลงชื่อ.....กรรมการ

(นายณัฐกร พุกนุ่น)

นักจัดการงานทั่วไป

ลงชื่อ.....กรรมการ/เลขาฯ

(นางสาวศิวพร บดีรัฐ)

เจ้าพนักงานธุรการปฏิบัติงาน

ความเห็นปลัด.....

( ) เห็นชอบ

( ) ไม่เห็นชอบ เพราะ.....

(นางนันท์นิตย์ คฤหะมาน)

ปลัดองค์การบริหารส่วนตำบลหนองจิก

(นางนันท์นิตย์ คฤหะมาน)

ปลัดองค์การบริหารส่วนตำบล ปฏิบัติหน้าที่

นายกองค์การบริหารส่วนตำบลหนองจิก

วันที่.....

28 ก.ย. 2564

วันที่.....

28 ก.ย. 2564

หมายเหตุ แบบฟอร์มนี้ สามารถปรับปรุงและเปลี่ยนแปลงได้ตามความเหมาะสมและสอดคล้องกับโครงการ/งานก่อสร้างที่คำนวณ  
ราคากลาง

แบบสรุปราคากลางงานก่อสร้างอาคาร

ชื่อโครงการ ขุดเจาะบ่อน้ำบาดาลเพื่อพัฒนาด้านการเกษตรและส่งเสริมเศรษฐกิจฐานบริเวณที่ดินนายสมคิด  
 ปริมาณงาน เจาะบ่อน้ำบาดาลท่อ PVC. ชั้น 13.5 ๑ 6 นิ้ว ลึก 120 เมตร เครื่องสูบน้ำชนิด 3 แรง พร้อมระบบโซล่าเซลล์  
 สถานที่ก่อสร้าง หมู่ที่ 9 บ้านหนองจิก ตำบลหนองจิก อำเภอศรีราชา จังหวัดชลบุรี  
 หน่วยงานเจ้าของโครงการ องค์การบริหารส่วนตำบลหนองจิก อำเภอศรีราชา จังหวัดชลบุรี  
 คำนวณราคากลางเมื่อวันที่ 23 กันยายน 2564

ราคาน้ำมันเฉลี่ยที่อำเภอเมือง 30.00 - 30.99 บ./ล.

ลำดับ	รายการ	หน่วย	จำนวน	ค่าวัสดุ+ค่าแรง/หน่วย			ราคากลาง	หมายเหตุ
				ค่าวัสดุ	ค่าแรง	รวม		
1	งานเจาะและก่อสร้างน้ำบาดาลท่อ PVC. ชั้น 13.5 ๑ 6 นิ้ว	120.00	เมตร	2,130.00	-	2,130.00	255,600.00	
	รวม						255,600.00	
2	งานแท็งก์ คสล.เก็บน้ำ ส่งน้ำ							
2.1	คอนกรีตโครงสร้าง 240 Ksc.	0.80	ลบ.ม	1,476.64	306.00	1,782.64	1,426.11	พาณิชย์ สท ข้อ 19
2.2	ท่อวงคอนกรีต ศก.1.20x0.40 ม.	8.00	วง	270.00	81.00	351.00	2,808.00	สี่บ
2.3	เหล็ก RB 12 มม.	35.52	กก.	24.38	3.30	27.68	983.19	พาณิชย์ สท ข้อ 49
2.4	ฉาบปูนผิวซีเมนต์ขัดมันเรียบภายใน (ยอมให้น้ำซึมได้ไม่เกิน 1% / ซม.)	15.00	ตร.ม	72.94	87.00	159.94	2,399.10	
2.5	ท่อ PVC.ชั้น 8.5 Dia 2"	1.00	ท่อน	166.36	160.00	326.36	326.36	พาณิชย์ ข้อ สท 99
2.6	ประตูน้ำ PVC.บอลวาล์ว Dia 2"	1.00	ชุด	163.55	-	163.55	163.55	โกลบอลเฮ้าส์
2.7	ข้องอ PVC.Dia 2"	1.00	ชุด	34.58	-	34.58	34.58	พาณิชย์ ข้อ สท 127
	รวม						8,140.90	
	Factor F 1.3056						10,628.75	
3	ชุดอินเวอร์เตอร์สำหรับปั๊มน้ำจากเซลล์แสงอาทิตย์ พร้อมอุปกรณ์ครบชุด และปั๊มน้ำประกอบด้วย 3.1 อินเวอร์เตอร์สำหรับปั๊มน้ำจากเซลล์แสงอาทิตย์ รุ่น SN-2200 ขนาด 2200 วัตต์ 3.2 แผงเซลล์แสงอาทิตย์ ขนาด 320 วัตต์ จำนวน 10 แผง 3.3 อุปกรณ์ตู้สวิตช์ควบคุม 3.4 อุปกรณ์ในการติดตั้งชุดเสาเหล็กรองรับแผงเซลล์แสงอาทิตย์ พร้อมค้ำปูนสำเร็จรูปร่างบนพื้นดิน จำนวน 4 ต้น สำหรับรองรับแผงเซลล์แสงอาทิตย์ จำนวน 10 แผง 3.5 ปั๊มน้ำ ขนาดไม่เกิน 3 แรงม้า 220 โวลต์ 3 เฟสพร้อมท่อพีวีซี ขนาดท่อไม่เกิน 2 นิ้ว และความยาวไม่เกิน 4 เมตร	1.00	ชุด	231,000.00	-	231,000.00	231,000.00	บัญชีวิศวกรรม
	รวม						231,000.00	
	รวมค่าวัสดุและค่าแรงงาน (1+2+3)						497,228.75	

- ผลรวมค่างานต้นทุนงานก่อสร้างอาคาร
- ผลรวมค่างานต้นทุนงานก่อสร้างสะพานและท่อเหลี่ยม
- ผลรวมค่างานต้นทุนงานก่อสร้างชลประทาน
- ผลรวมค่าใช้จ่ายพิเศษตามข้อกำหนดและค่าใช้จ่ายอื่น ๆ
- ค่า Factor F งานก่อสร้างอาคาร
- ค่า Factor F งานก่อสร้างสะพานและท่อเหลี่ยม
- ค่า Factor F งานก่อสร้างชลประทาน

-
-
-
-
1.3056
-
-

(ลงชื่อ).....กรรมการ  
 (นายณัฐกร พุกนุ่น)

(ลงชื่อ).....ประธานกรรมการกำหนดราคากลาง  
 (นายมรม อินทพงษ์)

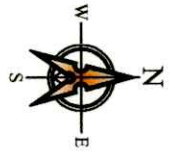
(ลงชื่อ).....กรรมการ/เลขานุการ  
 (นางสาวศิวพร บศิริรัฐ)

ข้อกำหนดเพิ่มเติม

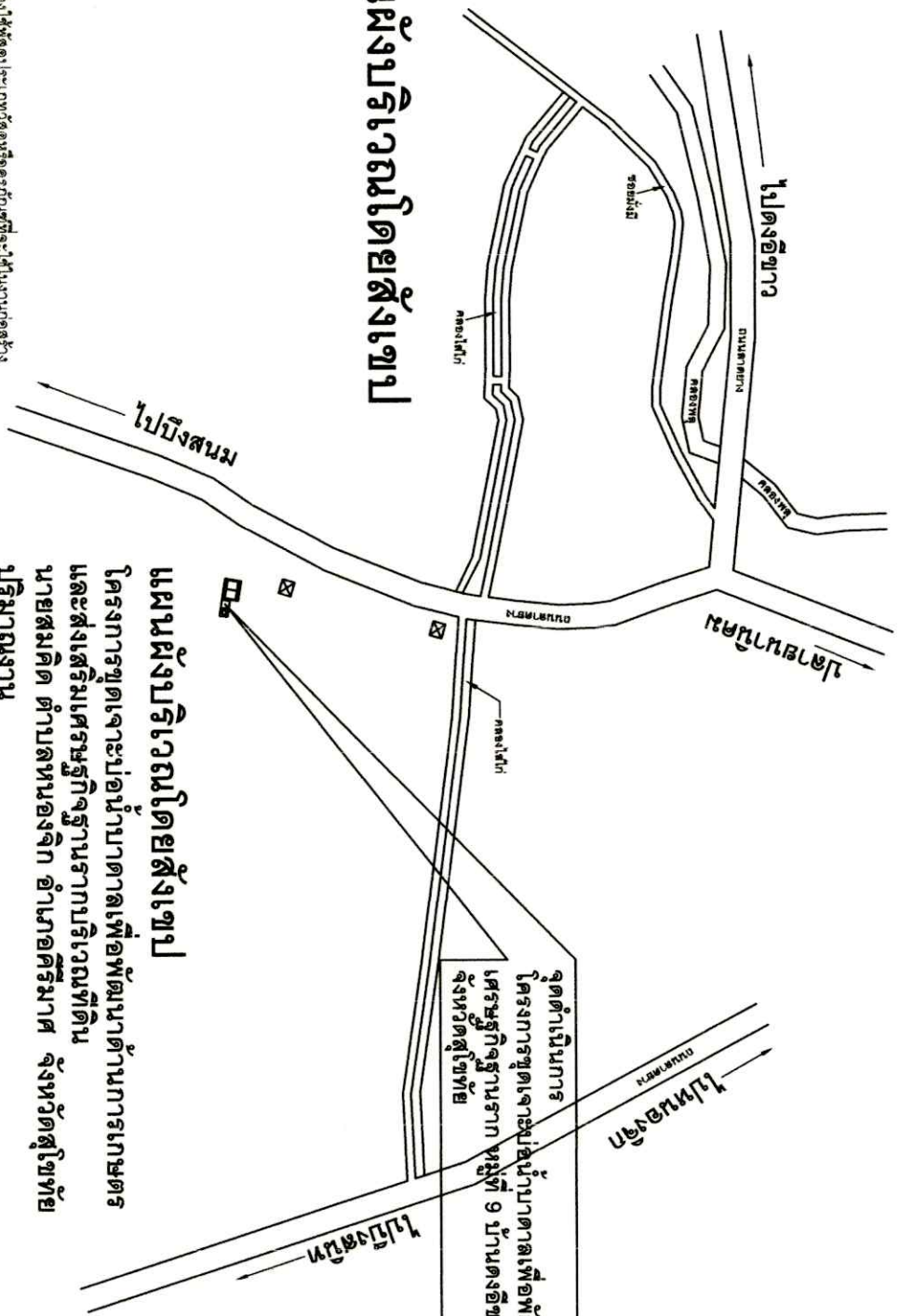
ผู้รับจ้างต้องปฏิบัติตามหนังสือกรมบัญชีกลาง ที่ กค (กวจ) 0405.2/ว 845 ลงวันที่ 31 สิงหาคม 2564 เรื่อง อนุมัติยกเว้นและกำหนดแนวทางการปฏิบัติตามกฎกระทรวงกำหนดพัสดุและวิธีการจัดซื้อจัดจ้างพัสดุที่รัฐต้องการส่งเสริมหรือสนับสนุน (ฉบับที่ 2) พ.ศ.2563

หมายเหตุ แบบฟอร์มนี้ ผู้มีหน้าที่คำนวณราคากลางและหรือผู้ที่เกี่ยวข้องสามารถเปลี่ยนแปลงและปรับปรุงได้ตามความเหมาะสมและสอดคล้องตามข้อเท็จจริงสำหรับการใช้งานและโครงการ/งานก่อสร้างที่คำนวณราคากลางนั้น ๆ





# แผนผังบริเวณโดยสังเขป



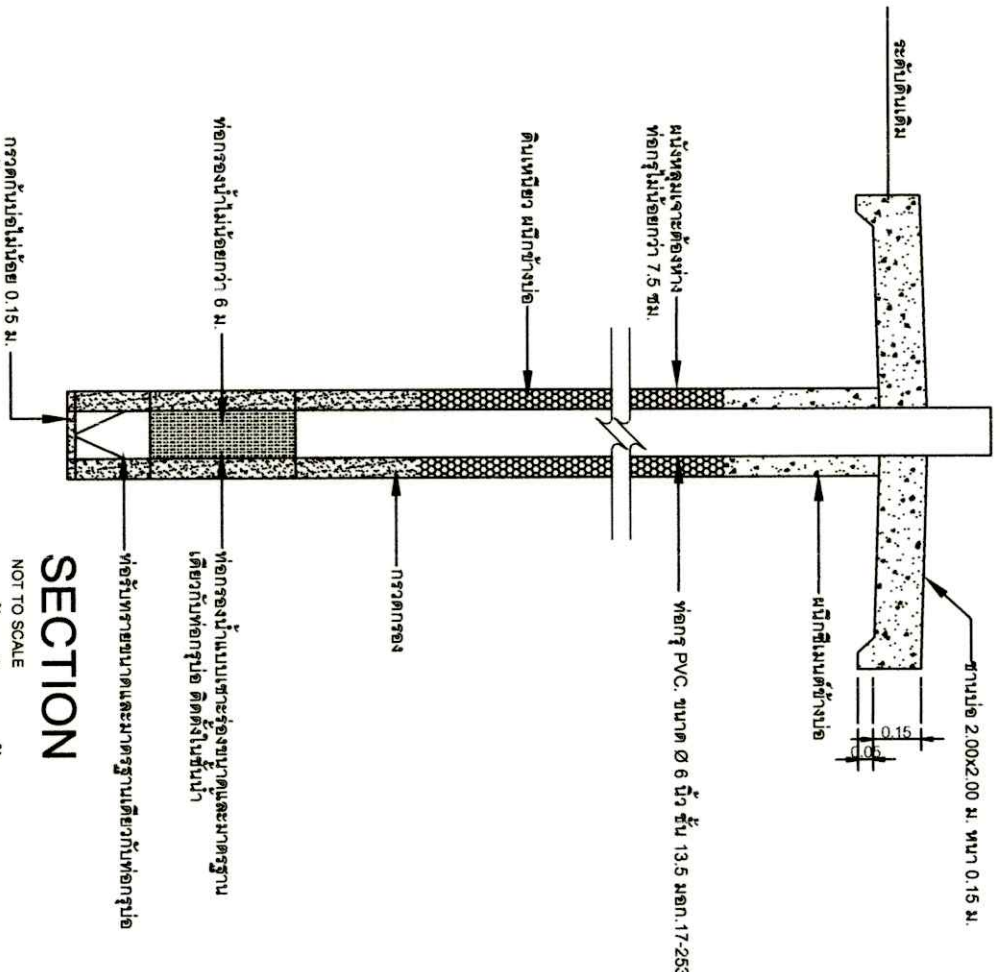
**แผนผังบริเวณโดยสังเขป**  
โครงการชุดและบ่อน้ำบาดาลเพื่อพัฒนาตำบลการเกษตร  
และส่งเสริมเศรษฐกิจฐานรากบริเวณพื้นที่ดิน  
นายสมคิด ตำบลหนองจิก อำเภอศรีมหาศ จังหวัดสุโขทัย  
ปริมาณงาน

จะบ่อน้ำบาดาลท่อ PVC. ชั้น 13.5 Ø 6 นิ้ว ลึก 120 เมตร  
เครื่องสูบน้ำซีบีเม็ค 3 แรง พร้อมระบบโซลาร์เซลล์

- ข้อกำหนดเพิ่มเติม**
1. กำหนดให้ผู้รับจ้างต้องใช้วัสดุประเภทลวดหรือลวดรั้วที่ขึงจะใช้ในงานก่อสร้างเป็นพื้นที่ผลิตภายในประเทศ โดยต้องใช้น้อยกว่าร้อยละ 60 ของมูลค่าวัสดุที่จะใช้ในงานก่อสร้างทั้งหมดตามสัญญาจ้าง
  2. กำหนดให้ผู้รับจ้างต้องใช้เหล็กที่ผลิตภายในประเทศ ใช้น้อยกว่าร้อยละ 90 ของปริมาณเหล็กที่ซื้อ ใช้ทั้งหมดตามสัญญาจ้าง
  3. กรณีที่ผู้รับจ้างจะไม่ใช้ลวดหรือเหล็กที่ผลิตภายในประเทศ หรือจะใช้วัสดุที่ผลิตภายในประเทศไม่ครบร้อยละ 60 หรือจะใช้เหล็กที่ผลิตภายในประเทศไม่ครบร้อยละ 90 ต้องแจ้งผู้ว่าจ้างโดยเร็ว เพื่อจะได้เสนอผู้เ้ามาจากกรมอำนวยการเมืองก่อน

แผ่นที่ 1/5

<p>โครงการชุดและบ่อน้ำบาดาลเพื่อพัฒนาตำบลการเกษตรและส่งเสริมเศรษฐกิจฐานรากบริเวณพื้นที่ดิน นายสมคิด</p>	<p>สำรวจออกแบบเขียนแบบ</p> <p>นางอรุณี เหมม่วง ผอ.นายช่างสำรวจ</p> <p>นายสมคิด หนองหนอง นายช่างโยธา</p>	<p>เห็นชอบ</p> <p>นางนันทนิษฐ์ ศฤหะมาน ปลัด อบต. หนองจิก</p>	<p>อนุมัติ</p> <p>นางนันทนิษฐ์ ศฤหะมาน ปลัด อบต. ปฎิบัติหน้าที่ นาย ก อบต. หนองจิก</p>
---	---	--	--



**SECTION**

ภาพตัดบ่อน้ำบาดาลแบบกรวดกรองบ่อ การติดตั้งเครื่องสูบน้ำบาดาล  
NOT TO SCALE

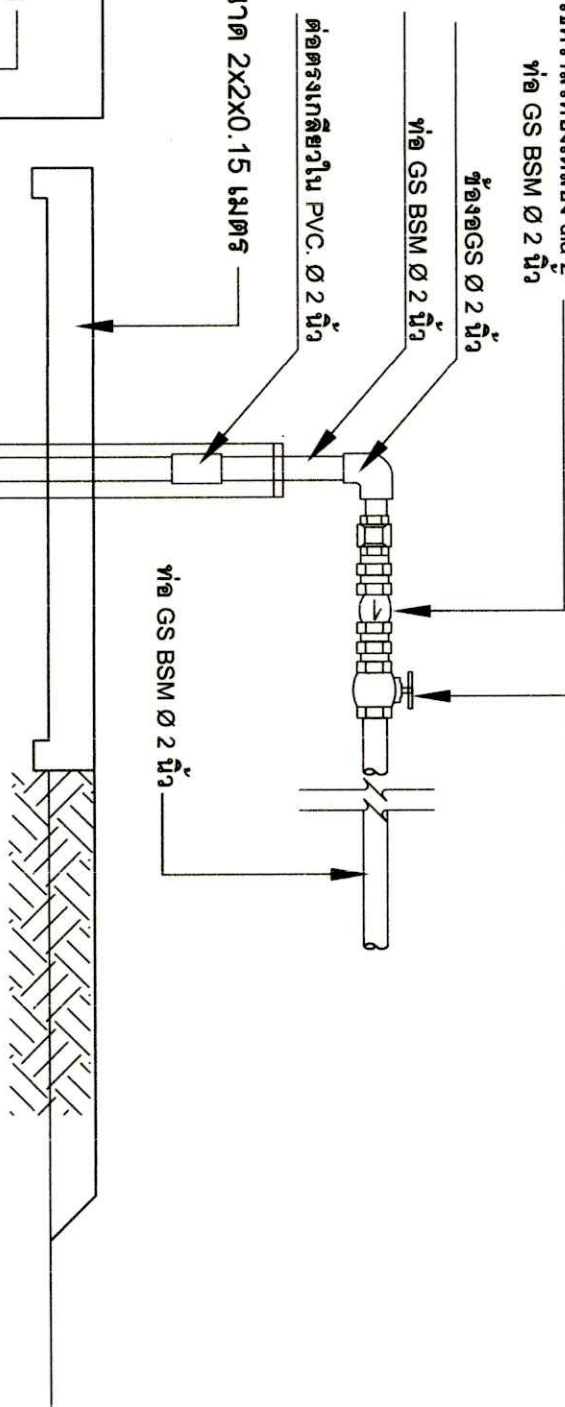
โครงการชุดเจาะบ่อน้ำบาดาลเพื่อพัฒนาด้านการเกษตร และส่งเสริมเศรษฐกิจฐานรากบริเวณที่ดิน นายสมคิด ตำบลหนองจิก อำเภอศรีมหาสงฆ์ จังหวัดสุโขทัย ปริมาณงาน

เจาะบ่อน้ำบาดาลท่อ PVC. ชั้น 13.5 Ø 6 นิ้ว ลึก 120 เมตร เครื่องสูบน้ำซีบีเมค 3 แรง พร้อมระบบโซลาร์เซลล์

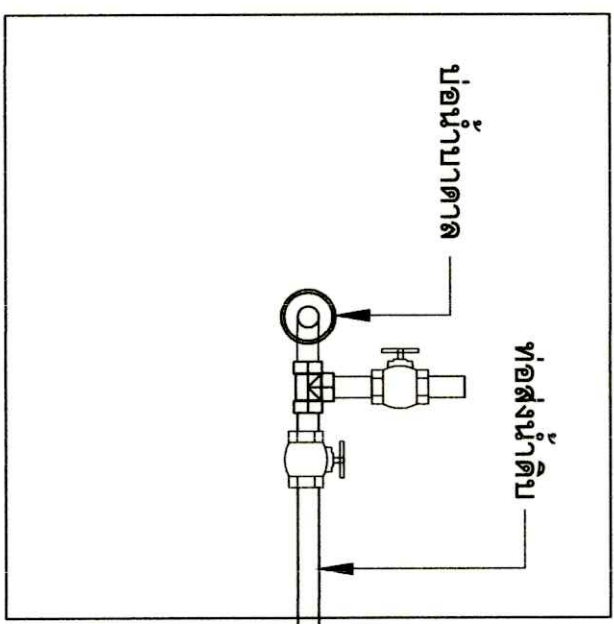
โครงการชุดเจาะบ่อน้ำบาดาลเพื่อพัฒนาด้านการเกษตรและส่งเสริมเศรษฐกิจฐานรากบริเวณที่ดิน นายสมคิด	สำรองออกแบบเขียนแบบ นางสร้อย เหมม่วง ผอ.นายช่างสำรวจ..... นายเกรียงศักดิ์ นงนพทอง นายช่างโยธา.....	ตรวจแบบ นายสมรุม อินทพงษ์ ผู้อำนวยการกองช่าง	เห็นชอบ นางนันทนิศย์ ฤทธิษะมาน ปลัด อบต. หนองจิก	อนุมัติ นางนันทนิศย์ ฤทธิษะมาน ปลัด อบต. ปฏิบัติหน้าที่ นายก อบต. หนองจิก
---	--	--	--	--

ยูนิยมน GS Ø 2 นิ้ว + สามทาง GS Ø 2 นิ้ว + เช็ควาล์วทองเหลือง dia 2"  
 ท่อ GS BSM Ø 2 นิ้ว

ประตูน้ำทองเหลือง Ø 2 นิ้ว

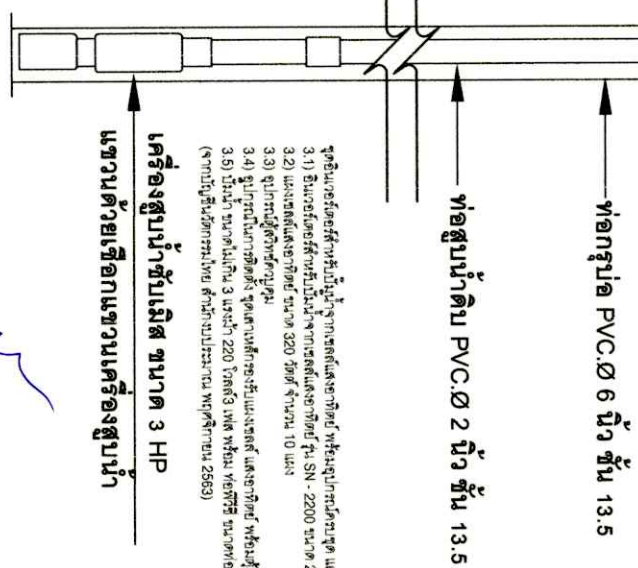


คอนกรีตรอบบ่อขนาด 2x2x0.15 เมตร



**แปลนบ่อน้ำบาดาล**

มาตราส่วน 1:25



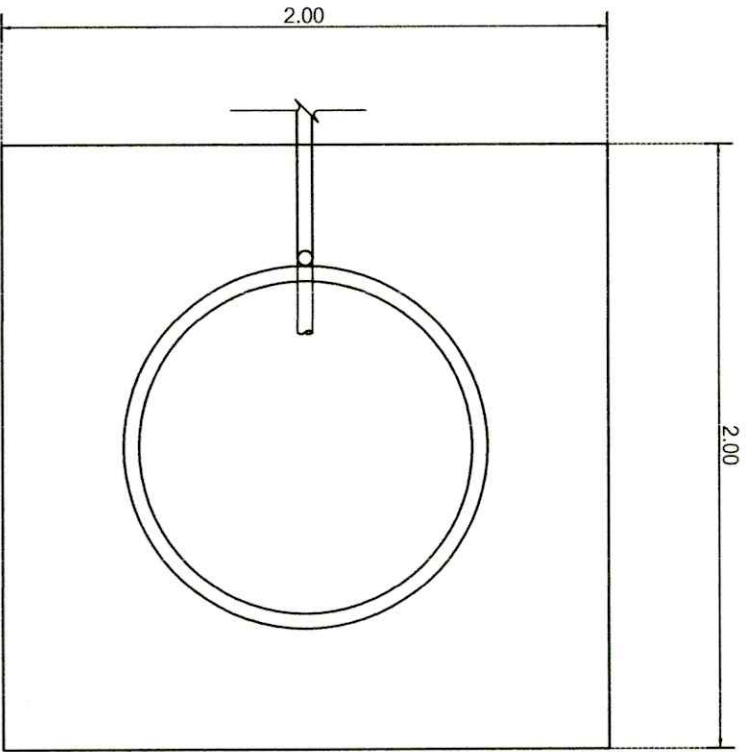
**SECTION บ่อน้ำบาดาล**

มาตราส่วน 1:25

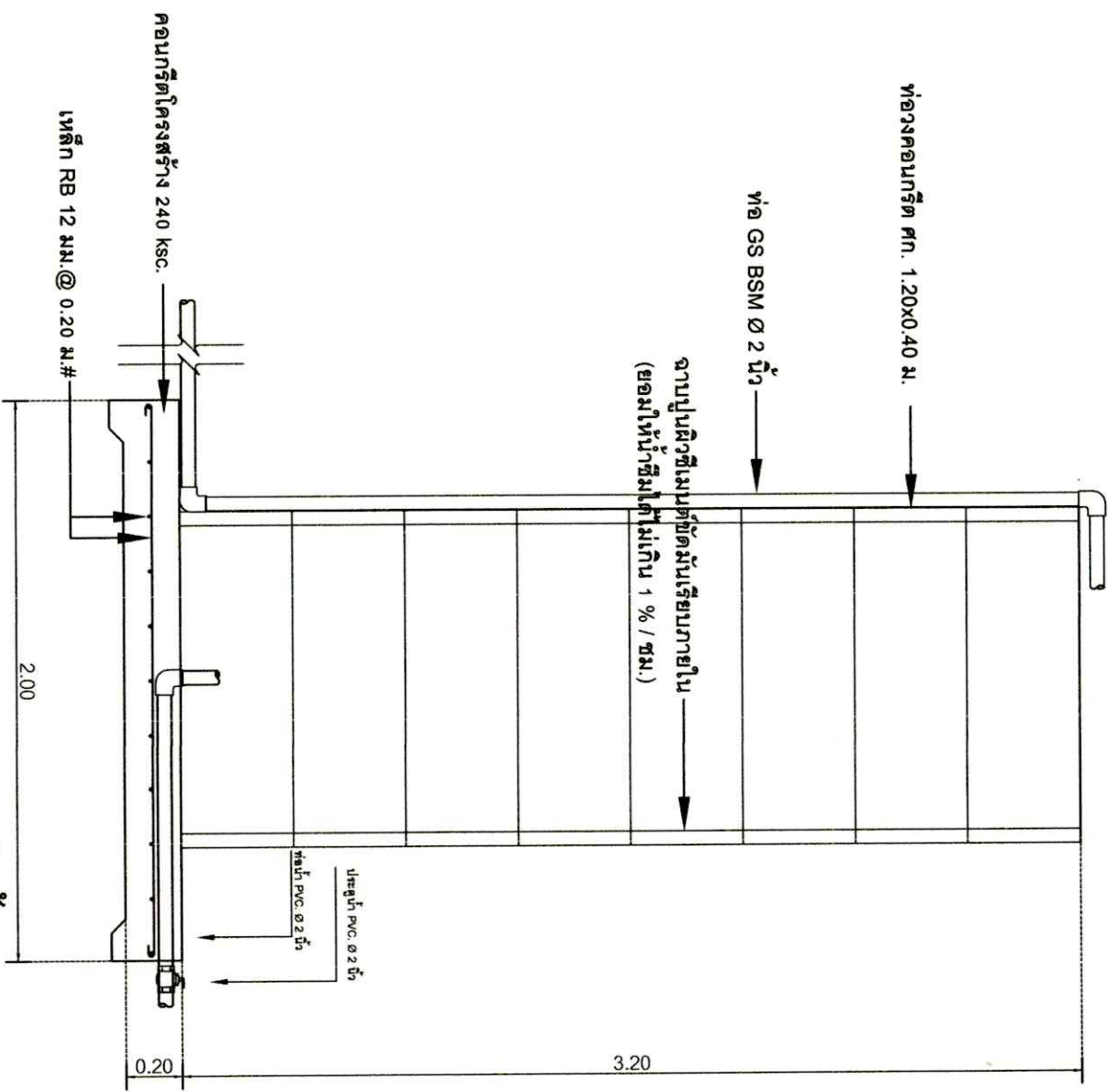
แผ่นที่ 3/5

- ชุดเครื่องสูบน้ำซับแก๊ส ขนาด 3 HP พร้อมอุปกรณ์ครบชุด และถังน้ำประปาอัตโนมัติ
- 3.1) ถังน้ำประปาอัตโนมัติ ขนาด 2200 ลิตร
  - 3.2) เครื่องสูบน้ำซับแก๊ส ขนาด 3 HP จำนวน 10 เครื่อง
  - 3.3) อุปกรณ์ติดตั้งท่อสูบน้ำ
  - 3.4) อุปกรณ์การติดตั้ง ชุดสายส่งน้ำประปา พร้อมถังน้ำประปาอัตโนมัติ จำนวน 4 ชุด สำหรับระบบแบบแก๊สอัตโนมัติ จำนวน 10 เครื่อง
  - 3.5) รั้วบ่อน้ำ ขนาดเส้นผ่าศูนย์กลาง 2200 มิลลิเมตร พร้อมประตูน้ำประปาอัตโนมัติ 2 ชุด และควานยาวไม่เกิน 4 เมตร (จากบ่อน้ำสูบน้ำสู่อาคาร) สำหรับระบบประปา

โครงการบูรณะบ่อน้ำบาดาลเพื่อพัฒนาคุณภาพการเกษตรและส่งเสริมเศรษฐกิจฐานรากบริเวณที่ดินนาอัสสัมคิต	สักรวจออกแบบเขียนแบบ นายเจริญ เหมม่วง ผอ.บ่อช่างสำรวจ นายเกรียงศักดิ์ หนองหนอง นายช่างโยธา	ตรวจสอบ นายอมร อิมทพงษ์ ผู้อำนวยการกองช่าง	เห็นชอบ นางนันทนิศย์ ฤกษ์งาม ปลัด อบต. หนองจิก	อนุมัติ นางนันทนิศย์ ฤกษ์งาม ปลัด อบต. ปฏิบัติหน้าที่ นายก อบต. หนองจิก
---	--	--	--	--



**แปลนแท่งเก็บน้ำ**  
 หมายเลข 1 : 25



**SECTION แท่งเก็บน้ำ**  
 หมายเลข 1 : 25

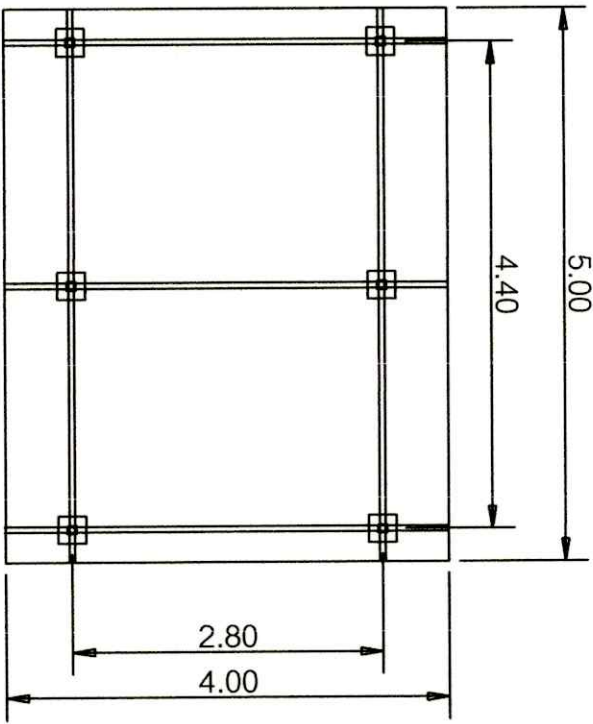
แผ่นที่ 4/5

โครงการชุดเจาะบ่อบาดาลเพื่อพัฒนาตำบลนาคำ เกษตรและส่งเสริมเศรษฐกิจฐานรากบริเวณพื้นที่ นายสมคิด	สํารวจออกแบบเขียนแบบ นายจตุรนต์ เมฆวงศ์ นายช่างสำรวจ นายเกรียงศักดิ์ พงษ์ทอง นายช่างเขียน	ตรวจสอบ นายสมรุม อินทพงษ์ ผู้อำนวยการกองช่าง	เห็นชอบ นางนันทนิษฐ์ ศฤหะมาน ปลัด อบต. หหนองจิก	อนุมัติ นางนันทนิษฐ์ ศฤหะมาน ปลัด อบต. ปฏิบัติหน้าที่ นายก อบต. หหนองจิก
---	---	--	---	---



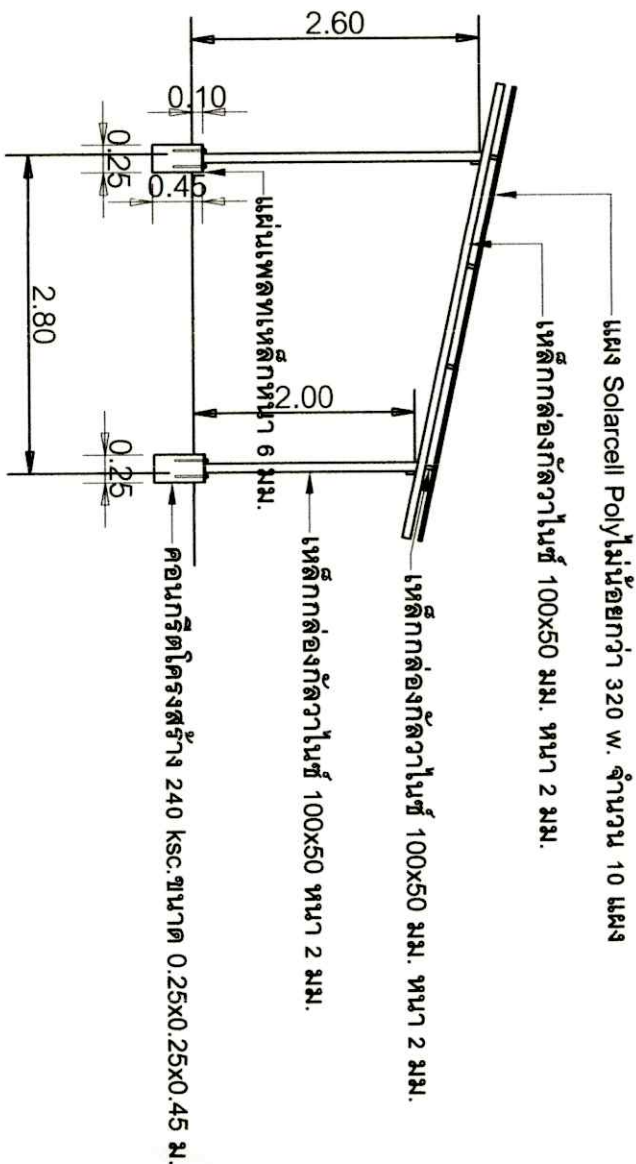
โครงการชุดเจาะบ่อน้ำบาดาลเพื่อพัฒนาด้านการเกษตรและส่งเสริมเศรษฐกิจฐานรากบริเวณที่ดิน  
นายสมคิด ตำบลหนองจิก อำเภอศรีมหาศ จังหวัดสุโขทัย  
ปริมาณงาน

เจาะบ่อน้ำบาดาลท่อ PVC. ชั้น 13.5 Ø 6 นิ้ว ลึก 120 เมตร  
เครื่องสูบน้ำซีบีเมค 3 แรง หรือระบบโซลล่าเซลล์



PLAN โครงเหล็กรับแผงโซลล่าเซลล์

NOT TO SCALE



SECTION โครงเหล็กรับแผงโซลล่าเซลล์

NOT TO SCALE

แผ่นที่ 5/5

<p>โครงการชุดเจาะบ่อน้ำบาดาลเพื่อพัฒนาด้านการเกษตรและส่งเสริมเศรษฐกิจฐานรากบริเวณที่ดิน นายสมคิด</p>	<p>สำรวจออกแบบเขียนแบบ นางจรัญ เหมม่วง ผช. บางช่างสำรวจ นายเกรียงศักดิ์ หนองหลวง บางช่างโยธา</p>	<p>ตรวจแบบ นายสมภูมิ อินทพงษ์ ผู้อำนวยการกองช่าง</p>	<p>เห็นชอบ นางนันทนิษฐ์ ฤกษ์งาม ปลัด อบต. หนองจิก</p>	<p>อนุมัติ นางนันทนิษฐ์ ฤกษ์งาม ปลัด อบต. ปฏิบัติหน้าที่ นายก อบต. หนองจิก</p>
--	--	--	---	--