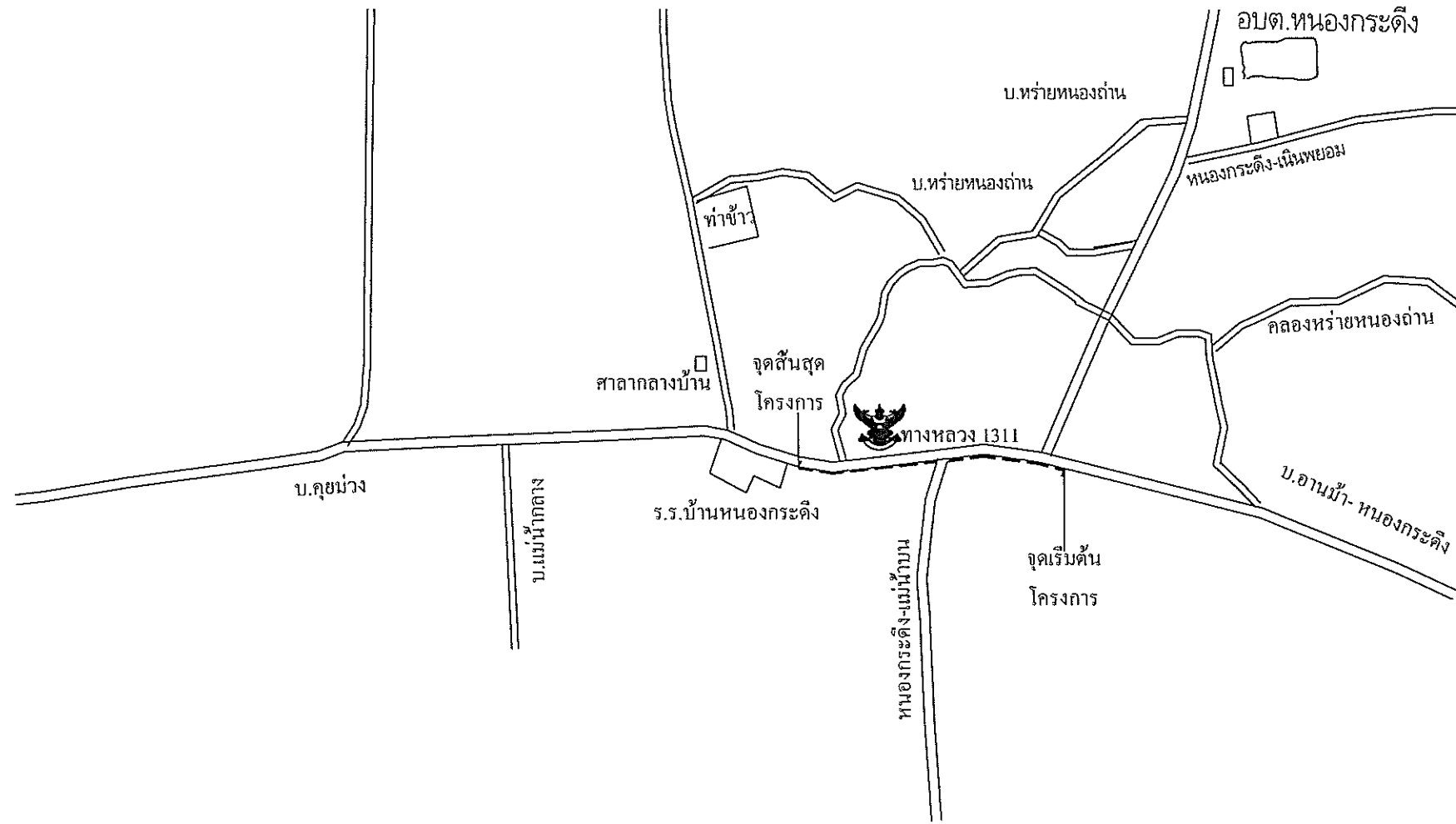
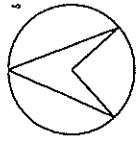


ตารางแสดงวงเงินงบประมาณที่ได้รับและรายละเอียดค่าใช้จ่ายในการจ้างก่อสร้าง


<p>ชื่อโครงการ <u>โครงการขุดลอกวางระบายน้ำและจัดทำฝารางระบายน้ำ สายหนองกระดิ่งเลียบบถนนทางหลวงหมายเลข ๑๓๑๑ หมู่ที่ ๑ ตำบลหนองกระดิ่ง อำเภอกีรีมาศ จังหวัดสุโขทัย</u></p> <p><u>/หน่วยงานเจ้าของโครงการ กองช่าง อบต.หนองกระดิ่ง</u></p> <p>๒. วงเงินงบประมาณ <u>ที่ได้รับจาก ๑๒๔,๘๐๐.๐๐ บาท</u></p> <p>๓. ลักษณะงานโดยสังเขป <u>โครงการขุดลอกวางระบายน้ำและจัดทำฝารางระบายน้ำ สายหนองกระดิ่งเลียบบถนนทางหลวงหมายเลข ๑๓๑๑ หมู่ที่ ๑ ตำบลหนองกระดิ่ง อำเภอกีรีมาศ จังหวัดสุโขทัย พร้อมป้ายประชาสัมพันธ์โครงการจำนวน ๑ ป้าย และป้ายโครงการจำนวน ๑ ป้าย ตามแบบแปลนที่องค์การบริหารส่วนตำบลกำหนด</u></p> <p>๔. ราคากลาง <u>คำนวณ ณ วันที่ ๑๐ กันยายน ๒๕๖๑ เป็นเงิน ๑๒๔,๘๐๐.๐๐ บาท</u></p> <p>๕. บัญชีประมาณการราคากลาง</p> <p>๕.๑ <u>แบบแสดงรายการปริมาณงานและราคา (แบบ ปร.๔) แบบสรุปค่าก่อสร้าง (ปร.๕)</u></p> <p>๕.๒ <u>รูปแบบรายละเอียดของ อบต.หนองกระดิ่ง</u></p> <p>๖. รายชื่อคณะกรรมการกำหนดราคากลาง</p> <p>๖.๑ <u>นายเสกสม สิงห์โต ตำแหน่ง ปลัด อบต.หนองกระดิ่ง ประธานกรรมการ</u></p> <p>๖.๒ <u>นายจักรกฤษณ์ แป้นเกิด ตำแหน่ง ผู้อำนวยการกองช่าง กรรมการ</u></p> <p>๖.๓ <u>นายอรรถกร ดิลกคุณธรรม ตำแหน่ง นายช่างโยธาชำนาญงาน กรรมการ</u></p>

เหนือ



โครงการ
 ขุดลอกระบายน้ำและจัดทำ
 ฝายระบายน้ำ สายหนองกระดิง
 เลียบถนนทางหลวงหมายเลข 131

สถานที่ก่อสร้าง
 หมู่ที่ 1 อ.หนองกระดิง อ.สิรินธร จ.สุโขทัย

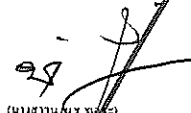
เขียนแบบ

 (นางอุไรจิต เมระวิชา)
 ผู้ร่างรังวัด

ทวน

 (นายอรุณกร สิงกุลธรรม)
 นายรังวัด

ตรวจ

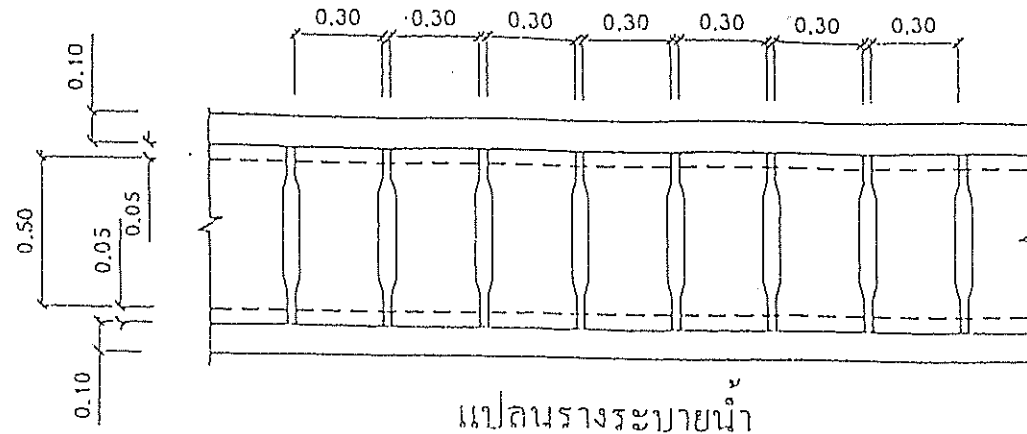
 (นายสัตตฤกษ์ เป็นภักดี)
 ผอ.โครงการ

เงินชอบ

 (นางสาวนงนุช ขุนชนะ)
 รองปลัด อบต.หนองกระดิง

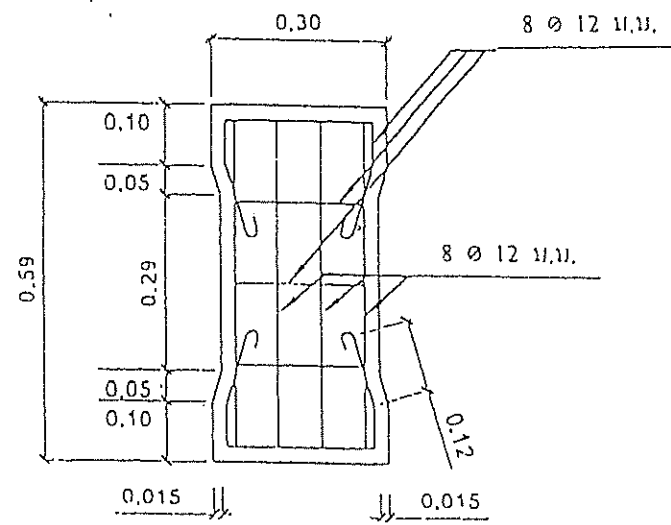
อนุมัติ

 (นายอดิพงษ์ คุ้มที)
 นายอำเภอผู้รับมอบอำนาจจากกรมชลประทาน

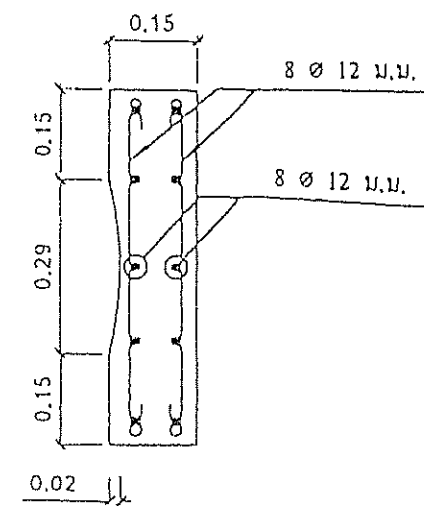
หน้า
 1 จาก 1



แปลนวางระบายน้ำ

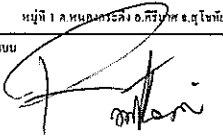
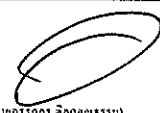

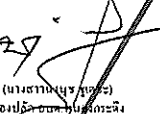



รูปขยายฝารางระบายน้ำ



รูปตัดฝารางระบายน้ำ



โครงการ	
ชุดลอกรางระบายน้ำและจัดทำฝารางระบายน้ำ สายหนองกระดัง เลียบถนนทางหลวงหมายเลข 311	
สถานที่ก่อสร้าง	
หมู่ที่ 1 ต.หนองกระดัง อ.ศรีโพธิ์ ๕.๕๖๖๖	
เขียนแบบ	 (นายอุษริช เมณจิตร) ผู้ช่วยช่างโยธา
หน้า	 (นายอรุณกร ลีคุณธรรม) ช่างรับใช้
ตรวจ	 (นายสุวิทย์ ทรัพย์เกิด) ผอ.กองช่าง
เห็นชอบ	 (นางสาวบุษยา ทรัพย์) รองผู้อำนวยการกองช่างโยธา
อนุมัติ	 (นายอรรถ ทรัพย์) รองอธิการบดีมหาวิทยาลัยราชภัฏสุรินทร์
แผ่นที่	1/1

สรุปกำหนดราคาตกลง

องค์การบริหารส่วนตำบลหนองกระดัง อำเภอศรีมมาต จังหวัดสุโขทัย

โครงการ ขุดลอกระบายน้ำและจัดทำฝายระบายน้ำสายหนองกระดังเดิมถนนทางหลวงหมายเลข 1311 หมู่ที่ 1 ต.หนองกระดัง

ปริมาณงาน ขุดลอกระบายน้ำและจัดทำฝายระบายน้ำ จำนวน 200 ฝาย เพื่อทดแทนฝายระบายน้ำเดิมที่ชำรุด

สถานที่ หมู่ที่ 1 ต.หนองกระดัง อำเภอศรีมมาต จังหวัดสุโขทัย

แบบเลขที่

เมื่อวันที่ 7 กันยายน 2561

สรุปประมาณการตามแบบ ปร.4 จำนวน 1 แผ่น

ลำดับที่	รายการ	ค่าวัสดุและค่าแรงงานรวมเป็นเงิน (บาท)	FACTOR F =	FACTOR F =	ค่าก่อสร้างทั้งหมดรวมเป็นเงิน (บาท)	หมายเหตุ
1	ประเภทงานอาคาร	73,435.08	1.3074		96,009.02	
2	งานขุดลอกทำความสะอาดด้วยเครื่องจักร	28,800.00			28,800	
สิ้นใจ	เงินล่วงหน้าจ่าย 0 %	เงินประกันผลงานหัก 0 %	ดอกเบี้ยเงินกู้ 6 % ต่อปี	ค่าภาษีมูลค่าเพิ่ม(VAT) 7 %		
สรุป	(ตัวอักษร) เน้นแสดงสองหมื่นสี่พันแปดร้อยบาทถ้วน	รวมค่าก่อสร้างเป็นเงินทั้งสิ้น			124,809.02	บาท
					124,800.00	บาท

ลงชื่อ.....ประธานกรรมการ

(นายเสกสม สิงโต)

ปลัด อบต.หนองกระดัง

ลงชื่อ.....กรรมการ

(นายจักรกฤษณ์ เป็นเกิด)

ผอ.กองช่าง อบต.หนองกระดัง

ลงชื่อ.....กรรมการ

(นายอรรถกร ดิลกคุณธรรม)

นายช่างโยธาชำนาญงาน

แบบกำหนดราคาแตกต่าง

โครงการ ขุดลอกรางระบายน้ำและจัดทำฝายระบายน้ำสายหนองกระดิ่งเดิมถนนทางหลวงหมายเลข 1311 หมู่ที่ 1 ต.หนองกระดิ่ง
 ปริมาณงาน ขุดลอกรางระบายน้ำและจัดทำฝายระบายน้ำ จำนวน 200 ฝ� เพื่อทดแทนฝายระบายน้ำเดิมที่ชำรุด
 สถานที่ หมู่ที่ 1 ต.หนองกระดิ่ง อําเภอกีรีมาศ จังหวัดสุโขทัย

แบบเลขที่

เมื่อวันที่ 7 กันยายน 2561

ประมาณราคาโดย นายอรุณกร ดิถกุลธรรม

กองช่างองค์การบริหารส่วนตำบลหนองกระดิ่ง

ลำดับ	รายการ	จำนวน	หน่วย	ราคาวัสดุตั้งของ		ราคาค่าแรงงาน		ค่าวัสดุแต่ละ		หมายเหตุ
				ราคาต่อหน่วย	รวม	ราคาต่อหน่วย	รวม	ค่าแรงงาน		
1	งานรื้อฝายระบายน้ำ	150.00	ตร.ม.			50.00	7,500.00	7,500.00		
2	คอนกรีตผสมเสร็จ 1:2:4	8.00	ลบ.ม.	1,728.97	13,831.76	306.00	2,448.00	16,279.76		ขณะดำเนินการ
3	เหล็กเส้นกลมผิวเรียบ RB 12 มม.	1.66	ตัน	20,472.65	33,984.60	3,300.00	5,478.00	39,462.60		ฝายจะมีการชำรุด
4	ไม้แบบ	20.00	467.29	9,345.80		-	9,345.80			แตกหักเพิ่มเติมอยู่
5	ลวดผูกเหล็ก	20.00	กก.	34.87	697.40		-	697.40		ในความรับผิดชอบ
6	ตะปู	4.00	กก.	37.38	149.52		-	149.52		ของผู้รับจ้าง
	รวมเป็นเงิน							73,435.08		
1	งานขุดลอกทำความสะอาดด้วยเครื่องจักร	24.00	ชั่วโมง			1,200.00	28,800.00	28,800.00		