



ประกาศองค์การบริหารส่วนตำบลสมอแข

เรื่อง ประกวดราคาจ้างก่อสร้างรางระบายน้ำคอนกรีตเสริมเหล็กจากบ้านอาจารย์ทิวาถึงคลองคึกฤทธิ์ หมู่ที่ ๓ บ้านดงประโดก ตำบลสมอแข อำเภอเมือง จังหวัดพิษณุโลก ด้วยวิธีประกวดราคาอิเล็กทรอนิกส์ (e-bidding)

องค์การบริหารส่วนตำบลสมอแข มีความประสงค์จะ ประกวดราคาจ้างก่อสร้างรางระบายน้ำคอนกรีตเสริมเหล็กจากบ้านอาจารย์ทิวาถึงคลองคึกฤทธิ์ หมู่ที่ ๓ บ้านดงประโดก ตำบลสมอแข อำเภอเมือง จังหวัดพิษณุโลก ด้วยวิธีประกวดราคาอิเล็กทรอนิกส์ (e-bidding) ราคาของงานก่อสร้างในการประกวดราคาครั้งนี้เป็นเงินทั้งสิ้น ๖๘๙,๐๐๐.๐๐ บาท (หกแสนแปดหมื่นเก้าพันบาทถ้วน)

ผู้ยื่นข้อเสนอจะต้องมีคุณสมบัติ ดังต่อไปนี้

๑. มีความสามารถตามกฎหมาย

๒. ไม่เป็นบุคคลล้มละลาย

๓. ไม่อยู่ระหว่างเลิกกิจการ

๔. ไม่เป็นบุคคลซึ่งอยู่ระหว่างถูกระงับการยื่นข้อเสนอหรือทำสัญญากับหน่วยงานของรัฐไว้ชั่วคราว เนื่องจากเป็นผู้ที่ไม่ผ่านเกณฑ์การประเมินผลการปฏิบัติงานของผู้ประกอบการตามระเบียบที่รัฐมนตรีว่าการกระทรวงการคลังกำหนดตามที่ประกาศเผยแพร่ในระบบเครือข่ายสารสนเทศของกรมบัญชีกลาง

๕. ไม่เป็นบุคคลซึ่งถูกระงับชื่อไว้ในบัญชีรายชื่อผู้ทำงานและได้แจ้งเวียนชื่อให้เป็นผู้ทำงานของหน่วยงานของรัฐในระบบเครือข่ายสารสนเทศของกรมบัญชีกลาง ซึ่งรวมถึงนิติบุคคลที่ผู้ทำงานเป็นหุ้นส่วนผู้จัดการ กรรมการผู้จัดการ ผู้บริหาร ผู้มีอำนาจในการดำเนินงานในกิจการของนิติบุคคลนั้นด้วย

๖. มีคุณสมบัติและไม่มีลักษณะต้องห้ามตามที่คณะกรรมการนโยบายการจัดซื้อจัดจ้างและการบริหารพัสดุภาครัฐกำหนดในราชกิจจานุเบกษา

๗. เป็นบุคคลธรรมดาหรือนิติบุคคลผู้มีอาชีพรับจ้างงานที่ประกวดราคาอิเล็กทรอนิกส์ดังกล่าว

๘. ไม่เป็นผู้มีผลประโยชน์ร่วมกันกับผู้ยื่นข้อเสนอรายอื่นที่เข้ายื่นข้อเสนอให้แก่องค์การบริหารส่วนตำบลสมอแข ณ วันประกาศประกวดราคาอิเล็กทรอนิกส์ หรือไม่เป็นผู้กระทำการอันเป็นการขัดขวางการแข่งขันราคาอย่างเป็นธรรม ในการประกวดราคาอิเล็กทรอนิกส์ครั้งนี้

๙. ไม่เป็นผู้ได้รับเอกสิทธิ์หรือความคุ้มกัน ซึ่งอาจปฏิเสธไม่ยอมขึ้นศาลไทย เว้นแต่รัฐบาลของผู้ยื่นข้อเสนอได้มีคำสั่งให้สละเอกสิทธิ์และความคุ้มกันเช่นนั้น

๑๐. ผู้ยื่นข้อเสนอต้องมีผลงานก่อสร้างประเภทเดียวกันกับงานที่ประกวดราคาจ้างก่อสร้างในวงเงินไม่น้อยกว่า ๓๐๐,๐๐๐.๐๐ บาท (สามแสนบาทถ้วน) และเป็นผลงานที่เป็นคู่สัญญาโดยตรงกับหน่วยงานของรัฐ หรือหน่วยงานเอกชนที่องค์การบริหารส่วนตำบลสมอแขเชื่อถือ

๑๑. ผู้ยื่นข้อเสนอที่ยื่นข้อเสนอในรูปแบบของ "กิจการร่วมค้า" ต้องมีคุณสมบัติ ดังนี้

กรณีที่ข้อตกลงฯ กำหนดให้ผู้เข้าร่วมค้ารายใดรายหนึ่งเป็นผู้เข้าร่วมค้าหลัก ข้อตกลงฯ จะต้องมี การกำหนดสัดส่วนหน้าที่ และความรับผิดชอบในปริมาณงาน สิ่งของ หรือมูลค่าตามสัญญาของผู้เข้าร่วมค้าหลัก มากกว่าผู้เข้าร่วมค้ารายอื่นทุกราย

กรณีที่มีข้อตกลงฯ กำหนดให้ผู้เข้าร่วมค้ารายใดรายหนึ่งเป็นผู้เข้าร่วมค้าหลัก กิจการร่วมค่านั้นต้องใช้ ผลงานของผู้เข้าร่วมค้าหลักรายเดียวเป็นผลงานของกิจการร่วมค้าที่ยื่นข้อเสนอ

สำหรับข้อตกลงฯ ที่ไม่ได้กำหนดให้ผู้เข้าร่วมค้ารายใดเป็นผู้เข้าร่วมค้าหลัก ผู้เข้าร่วมค้าทุกรายจะ ต้องมีคุณสมบัติครบถ้วนตามเงื่อนไขที่กำหนดไว้ในเอกสารเชิญชวน

๑๒. ผู้ยื่นข้อเสนอต้องลงทะเบียนในระบบจัดซื้อจัดจ้างภาครัฐด้วยอิเล็กทรอนิกส์ (Electronic Government Procurement : e - GP) ของกรมบัญชีกลาง

ผู้ยื่นข้อเสนอต้องยื่นข้อเสนอและเสนอราคาทางระบบจัดซื้อจัดจ้างภาครัฐด้วยอิเล็กทรอนิกส์ ในวันที่ ๒๘ พฤศจิกายน ๒๕๖๕ ระหว่างเวลา ๐๘.๓๐ น. ถึง ๑๖.๓๐ น.

ผู้สนใจสามารถขอรับเอกสารประกวดราคาอิเล็กทรอนิกส์ โดยดาวน์โหลดเอกสารผ่านทางระบบจัดซื้อ จัดจ้างภาครัฐด้วยอิเล็กทรอนิกส์ตั้งแต่วันที่ประกาศจนถึงก่อนวันเสนอราคา

ผู้สนใจสามารถดูรายละเอียดได้ที่เว็บไซต์ www.samokhae.go.th หรือ www.gprocurement.go.th หรือสอบถามทางโทรศัพท์หมายเลข ๐๕๕๔๘๗๑๐๐-๑๑๘ ในวันและเวลาราชการ

ผู้สนใจต้องการทราบรายละเอียดเพิ่มเติมเกี่ยวกับรายละเอียดและขอบเขตของงาน โปรดสอบถามมายัง องค์การบริหารส่วนตำบลสมอแข ผ่านทางอีเมลล์ 6650117@dla.go.th หรือช่องทางตามที่กรมบัญชีกลางกำหนด ภายในวันที่ ๒๒ พฤศจิกายน ๒๕๖๕ โดยองค์การบริหารส่วนตำบลสมอแขจะชี้แจงรายละเอียดดังกล่าวผ่านทาง เว็บไซต์ www.samokhae.go.th และ www.gprocurement.go.th ในวันที่ ๒๒ พฤศจิกายน ๒๕๖๕

ประกาศ ณ วันที่ ๑๘ พฤศจิกายน พ.ศ. ๒๕๖๕



(นางทองม้วน พันธุ์รี)

นายกองค์การบริหารส่วนตำบลสมอแข

หมายเหตุ ผู้ประกอบการสามารถจัดเตรียมเอกสารประกอบการเสนอราคา (เอกสารส่วนที่ ๑ และเอกสารส่วนที่ ๒) ในระบบ e-GP ได้ตั้งแต่วันที่ขอรับเอกสารจนถึงวันเสนอราคา



เอกสารประกวดราคาจ้างก่อสร้างด้วยการประกวดราคาอิเล็กทรอนิกส์ (e-bidding)

เลขที่ ๑/๒๕๖๖

การจ้างก่อสร้างรางระบายน้ำคอนกรีตเสริมเหล็กจากบ้านอาจารย์ทิวาถึงคลองคึกฤทธิ์ หมู่ที่ ๓ บ้านดงประโดก

ตำบลสมอแข อำเภอเมือง จังหวัดพิษณุโลก

ตามประกาศ องค์การบริหารส่วนตำบลสมอแข

ลงวันที่ ๑๘ พฤศจิกายน ๒๕๖๕

องค์การบริหารส่วนตำบลสมอแข ซึ่งต่อไปนี้จะเรียกว่า "องค์การบริหารส่วนตำบลสมอแข" มีความประสงค์จะ ประกวดราคาจ้างก่อสร้าง รางระบายน้ำคอนกรีตเสริมเหล็กจากบ้านอาจารย์ทิวาถึงคลองคึกฤทธิ์ หมู่ที่ ๓ บ้านดงประโดก ตำบลสมอแข อำเภอเมือง จังหวัดพิษณุโลก ณ ถนนจากบ้านอาจารย์ทิวาถึงคลองคึกฤทธิ์ หมู่ที่ ๓ บ้านดงประโดก ตำบลสมอแข อำเภอเมือง จังหวัดพิษณุโลก ด้วยวิธีประกวดราคาอิเล็กทรอนิกส์ (e-bidding) โดยมีข้อกำหนดและข้อกำหนดดังต่อไปนี้

๑. เอกสารแนบท้ายเอกสารประกวดราคาอิเล็กทรอนิกส์

- ๑.๑ แบบรูปและรายการละเอียด
- ๑.๒ แบบใบเสนอราคาที่กำหนดไว้ในระบบจัดซื้อจัดจ้างภาครัฐด้วยอิเล็กทรอนิกส์
- ๑.๓ สัญญาจ้างก่อสร้าง
- ๑.๔ แบบหนังสือค้ำประกัน
 - (๑) หลักประกันสัญญา
- ๑.๕ สูตรการปรับราคา
- ๑.๖ บทนิยาม
 - (๑) ผู้ที่มีผลประโยชน์ร่วมกัน
 - (๒) การขัดขวางการแข่งขันอย่างเป็นธรรม
- ๑.๗ แบบบัญชีเอกสารที่กำหนดไว้ในระบบจัดซื้อจัดจ้างภาครัฐด้วยอิเล็กทรอนิกส์
 - (๑) บัญชีเอกสารส่วนที่ ๑
 - (๒) บัญชีเอกสารส่วนที่ ๒
- ๑.๘ แผนการใช้วัสดุที่ผลิตภายในประเทศและแผนการใช้เหล็กที่ผลิตภายในประเทศ
..... ฯลฯ.....

๒. คุณสมบัติของผู้ยื่นข้อเสนอ

- ๒.๑ มีความสามารถตามกฎหมาย
- ๒.๒ ไม่เป็นบุคคลล้มละลาย
- ๒.๓ ไม่อยู่ระหว่างเลิกกิจการ
- ๒.๔ ไม่เป็นบุคคลซึ่งอยู่ระหว่างถูกระงับการยื่นข้อเสนอหรือทำสัญญากับหน่วยงานของรัฐไว้

ชั่วคราว เนื่องจากเป็นผู้ที่ไม่ผ่านเกณฑ์การประเมินผลการปฏิบัติงานของผู้ประกอบการตามระเบียบที่รัฐมนตรีว่าการกระทรวงการคลังกำหนดตามที่ประกาศเผยแพร่ในระบบเครือข่ายสารสนเทศของกรมบัญชีกลาง

๒.๕ ไม่เป็นบุคคลซึ่งถูกระบุชื่อไว้ในบัญชีรายชื่อผู้ทำงานและได้แจ้งเวียนชื่อให้เป็นผู้ทำงานของหน่วยงานของรัฐในระบบเครือข่ายสารสนเทศของกรมบัญชีกลาง ซึ่งรวมถึงนิติบุคคลที่ผู้ทำงานเป็นหุ้นส่วนผู้จัดการ กรรมการผู้จัดการ ผู้บริหาร ผู้มีอำนาจในการดำเนินงานในกิจการของนิติบุคคลนั้นด้วย

๒.๖ มีคุณสมบัติและไม่มีลักษณะต้องห้ามตามที่คณะกรรมการนโยบายการจัดซื้อจัดจ้างและการบริหารพัสดุภาครัฐกำหนดในราชกิจจานุเบกษา

๒.๗ เป็นบุคคลธรรมดาหรือนิติบุคคลผู้มีอาชีพรับจ้างงานที่ประกวดราคาอิเล็กทรอนิกส์ดังกล่าว

๒.๘ ไม่เป็นผู้มีผลประโยชน์ร่วมกันกับผู้ยื่นข้อเสนอรายอื่นที่เข้ายื่นข้อเสนอให้แก่ องค์การบริหารส่วนตำบลเสมอ ๓ วันประกาศประกวดราคาอิเล็กทรอนิกส์ หรือไม่เป็นผู้กระทำการอันเป็นการขัดขวางการแข่งขันอย่างเป็นธรรม ในการประกวดราคาอิเล็กทรอนิกส์ครั้งนี้

๒.๙ ไม่เป็นผู้ได้รับเอกสิทธิ์หรือความคุ้มกัน ซึ่งอาจปฏิเสธไม่ยอมขึ้นศาลไทย เว้นแต่รัฐบาลของผู้ยื่นข้อเสนอได้มีคำสั่งให้สละเอกสิทธิ์และความคุ้มกันเช่นนั้น

๒.๑๐ ผู้ยื่นข้อเสนอต้องมีผลงานก่อสร้างประเภทเดียวกันกับงานที่ประกวดราคาจ้างก่อสร้างในวงเงินไม่น้อยกว่า ๓๐๐,๐๐๐.๐๐ บาท (สามแสนบาทถ้วน) และเป็นผลงานที่เป็นคู่สัญญาโดยตรงกับหน่วยงานของรัฐ หรือหน่วยงานเอกชนที่องค์การบริหารส่วนตำบลเสมอเชื่อถือ

๒.๑๑ ผู้ยื่นข้อเสนอที่ยื่นข้อเสนอในรูปแบบของ "กิจการร่วมค้า" ต้องมีคุณสมบัติ ดังนี้
กรณีที่ข้อตกลงฯ กำหนดให้ผู้เข้าร่วมค้ารายใดรายหนึ่งเป็นผู้เข้าร่วมค้าหลัก ข้อตกลงฯ จะต้องมีการกำหนดสัดส่วนหน้าที่ และความรับผิดชอบในปริมาณงาน สิ่งของ หรือมูลค่าตามสัญญาของผู้เข้าร่วมค้าหลักมากกว่าผู้เข้าร่วมค้ารายอื่นทุกราย

กรณีที่ข้อตกลงฯ กำหนดให้ผู้เข้าร่วมค้ารายใดรายหนึ่งเป็นผู้เข้าร่วมค้าหลัก กิจการร่วมค่านั้นต้องใช้ผลงานของผู้เข้าร่วมค้าหลักรายเดียวเป็นผลงานของกิจการร่วมค้าที่ยื่นข้อเสนอ

สำหรับข้อตกลงฯ ที่ไม่ได้กำหนดให้ผู้เข้าร่วมค้ารายใดเป็นผู้เข้าร่วมค้าหลัก ผู้เข้าร่วมค้าทุกรายจะต้องมีคุณสมบัติครบถ้วนตามเงื่อนไขที่กำหนดไว้ในเอกสารเชิญชวน

๒.๑๒ ผู้ยื่นข้อเสนอต้องลงทะเบียนในระบบจัดซื้อจัดจ้างภาครัฐด้วยอิเล็กทรอนิกส์ (Electronic Government Procurement : e - GP) ของกรมบัญชีกลาง

๓. หลักฐานการยื่นข้อเสนอ

ผู้ยื่นข้อเสนอจะต้องเสนอเอกสารหลักฐานยื่นมาพร้อมกับการเสนอราคาทางระบบจัดซื้อจัดจ้างภาครัฐด้วยอิเล็กทรอนิกส์ โดยแยกเป็น ๒ ส่วน คือ

๓.๑ ส่วนที่ ๑ อย่างน้อยต้องมีเอกสารดังต่อไปนี้

(๑) ในกรณีผู้ยื่นข้อเสนอเป็นนิติบุคคล

(ก) ห้างหุ้นส่วนสามัญหรือห้างหุ้นส่วนจำกัด ให้ยื่นสำเนาหนังสือรับรองการจดทะเบียนนิติบุคคล บัญชีรายชื่อหุ้นส่วนผู้จัดการ ผู้มีอำนาจควบคุม (ถ้ามี) พร้อมทั้งรับรองสำเนาถูกต้อง

(ข) บริษัทจำกัดหรือบริษัทมหาชนจำกัด ให้ยื่นสำเนาหนังสือรับรองการจดทะเบียนนิติบุคคล หนังสือบริคณห์สนธิ บัญชีรายชื่อกรรมการผู้จัดการ ผู้มีอำนาจควบคุม (ถ้ามี) และบัญชีผู้ถือหุ้นราย

ใหญ่ (ถ้ามี) พร้อมทั้งรับรองสำเนาถูกต้อง

(๒) ในกรณีผู้ยื่นข้อเสนอเป็นบุคคลธรรมดาหรือคณะบุคคลที่มีโชนิติบุคคล ให้ยื่นสำเนาบัตรประจำตัวประชาชนของผู้ยื่น ข้อเสนอขอลงที่แสดงถึงการเข้าเป็นหุ้นส่วน (ถ้ามี) สำเนาบัตรประจำตัวประชาชนของผู้เป็นหุ้นส่วน หรือสำเนาหนังสือเดินทางของผู้เป็นหุ้นส่วนที่มีได้ถือสัญชาติไทย พร้อมทั้งรับรองสำเนาถูกต้อง

(๓) ในกรณีผู้ยื่นข้อเสนอเป็นผู้ยื่นข้อเสนอร่วมกันในฐานะเป็นผู้ร่วมค้า ให้ยื่นสำเนาสัญญาของการเข้าร่วมค้า และเอกสารตามที่ระบุไว้ใน (๑) หรือ (๒) ของผู้ร่วมค้า แล้วแต่กรณี

(๔) เอกสารเพิ่มเติมอื่นๆ

(๔.๑) สำเนาใบทะเบียนพาณิชย์

(๔.๒) สำเนาใบทะเบียนภาษีมูลค่าเพิ่ม

(๕) บัญชีเอกสารส่วนที่ ๑ ทั้งหมดที่ได้ยื่นพร้อมกับการเสนอราคาทางระบบจัดซื้อจัดจ้างภาครัฐด้วยอิเล็กทรอนิกส์ ตามแบบในข้อ ๑.๗ (๑) โดยไม่ต้องแนบในรูปแบบ PDF File (Portable Document Format)

ทั้งนี้ เมื่อผู้ยื่นข้อเสนอดำเนินการแนบไฟล์เอกสารตามบัญชีเอกสารส่วนที่ ๑ ครบถ้วน ถูกต้องแล้ว ระบบจัดซื้อจัดจ้างภาครัฐด้วยอิเล็กทรอนิกส์จะสร้างบัญชีเอกสารส่วนที่ ๑ ตามแบบในข้อ ๑.๗ (๑) ให้โดยผู้ยื่นข้อเสนอไม่ต้องแนบบัญชีเอกสารส่วนที่ ๑ ดังกล่าวในรูปแบบ PDF File (Portable Document Format)

๓.๒ ส่วนที่ ๒ อย่างน้อยต้องมีเอกสารดังต่อไปนี้

(๑) ในกรณีที่ผู้ยื่นข้อเสนอมอบอำนาจให้บุคคลอื่นกระทำการแทนให้แนบหนังสือมอบอำนาจซึ่งติดอากรแสตมป์ตามกฎหมาย โดยมีหลักฐานแสดงตัวตนของผู้มอบอำนาจและผู้รับมอบอำนาจ ทั้งนี้หากผู้รับมอบอำนาจเป็นบุคคลธรรมดาต้องเป็นผู้ที่บรรลุนิติภาวะตามกฎหมายแล้วเท่านั้น

(๒) สำเนาหนังสือรับรองผลงานก่อสร้างพร้อมทั้งรับรองสำเนาถูกต้อง

(๓) สำเนาใบขึ้นทะเบียนผู้ประกอบการวิสาหกิจขนาดกลางและขนาดย่อม (SMEs)

(ถ้ามี)

(๔) บัญชีเอกสารส่วนที่ ๒ ทั้งหมดที่ได้ยื่นพร้อมกับการเสนอราคาทางระบบจัดซื้อจัดจ้างภาครัฐด้วยอิเล็กทรอนิกส์ตามแบบในข้อ ๑.๗ (๒) โดยไม่ต้องแนบในรูปแบบ PDF File (Portable Document Format)

ทั้งนี้ เมื่อผู้ยื่นข้อเสนอดำเนินการแนบไฟล์เอกสารตามบัญชีเอกสารส่วนที่ ๒ ครบถ้วน ถูกต้องแล้ว ระบบจัดซื้อจัดจ้างภาครัฐด้วยอิเล็กทรอนิกส์จะสร้างบัญชีเอกสารส่วนที่ ๒ ตามแบบในข้อ ๑.๗ (๒) ให้โดยผู้ยื่นข้อเสนอไม่ต้องแนบบัญชีเอกสารส่วนที่ ๒ ดังกล่าวในรูปแบบ PDF File (Portable Document Format)

๔. การเสนอราคา

๔.๑ ผู้ยื่นข้อเสนอต้องยื่นข้อเสนอ และเสนอราคาทางระบบจัดซื้อจัดจ้างภาครัฐด้วยอิเล็กทรอนิกส์ตามที่กำหนดไว้ในเอกสารประกวดราคาอิเล็กทรอนิกส์นี้ โดยไม่มีเงื่อนไขใดๆ ทั้งสิ้น และจะต้องกรอกข้อความให้ถูกต้องครบถ้วน พร้อมทั้งหลักฐานแสดงตัวตนและทำการยืนยันตัวตนของผู้ยื่นข้อเสนอโดยไม่ต้องแนบใบเสนอราคาในรูปแบบ PDF File (Portable Document Format)

๔.๒ ให้ผู้ยื่นเสนอกรอกรายละเอียดการเสนอราคาในใบเสนอราคาตามแบบเอกสารประกวดราคาจ้างก่อสร้างด้วยวิธีประกวดราคาอิเล็กทรอนิกส์ (e-bidding) ข้อ ๑.๒ ให้ครบถ้วนโดยไม่ต้องยื่นใบแจ้ง

ปริมาณงานและราคา และใบบัญชีรายการก่อสร้างในรูปแบบ PDF File (Portable Document Format)

ในการเสนอราคาให้เสนอราคาเป็นเงินบาทและเสนอราคาได้เพียงครั้งเดียวและราคาเดียว โดยเสนอราคารวม หรือราคาต่อหน่วย หรือราคาต่อรายการ ตามเงื่อนไขที่ระบุไว้ท้ายใบเสนอราคาให้ผู้ต้อง ทั้งนี้ ราคารวมที่เสนอจะต้องตรงกันทั้งตัวเลขและตัวหนังสือ ถ้าตัวเลขและตัวหนังสือไม่ตรงกัน ให้ถือตัวหนังสือเป็นสำคัญ โดยคิดราคารวมทั้งสิ้นซึ่งรวมค่าภาษีมูลค่าเพิ่ม ภาษีอากรอื่น และค่าใช้จ่ายที่ส่งไปเรียบร้อยแล้ว

ราคาที่เสนอจะต้องเสนอกำหนดยื่นราคาไม่น้อยกว่า ๑๒๐ วัน ตั้งแต่วันเสนอราคาโดยภายในกำหนดยื่นราคา ผู้ยื่นข้อเสนอต้องรับผิดชอบราคาที่ตนได้เสนอไว้และจะถอนการเสนอราคามีได้

๔.๓ ผู้ยื่นข้อเสนอจะต้องเสนอกำหนดเวลาดำเนินการก่อสร้างแล้วเสร็จไม่เกิน ๙๐ วัน นับถัดจากวันลงนามในสัญญาจ้างหรือจากวันที่ได้รับหนังสือแจ้งจาก องค์การบริหารส่วนตำบลสมอแข ให้เริ่มทำงาน

๔.๔ ก่อนเสนอราคา ผู้ยื่นข้อเสนอควรตรวจสอบร่างสัญญา แบบรูป และรายการละเอียด ฯลฯ ให้ถี่ถ้วนและเข้าใจเอกสารประกวดราคาจ้างอิเล็กทรอนิกส์ทั้งหมดเสียก่อนที่จะตกลงยื่นข้อเสนอตามเงื่อนไขในเอกสารประกวดราคาจ้างอิเล็กทรอนิกส์

๔.๕ ผู้ยื่นข้อเสนอจะต้องยื่นข้อเสนอและเสนอราคาทางระบบจัดซื้อจัดจ้างภาครัฐด้วยอิเล็กทรอนิกส์ในวันที่ ๒๘ พฤศจิกายน ๒๕๖๕ ระหว่างเวลา ๐๘.๓๐ น. ถึง ๑๖.๓๐ น. และเวลาในการเสนอราคาให้ถือตามเวลาของระบบจัดซื้อจัดจ้างภาครัฐด้วยอิเล็กทรอนิกส์เป็นเกณฑ์

เมื่อพ้นกำหนดเวลายื่นข้อเสนอและเสนอราคาแล้ว จะไม่รับเอกสารการยื่นข้อเสนอและเสนอราคาใดๆ โดยเด็ดขาด

๔.๖ ผู้ยื่นข้อเสนอต้องจัดทำเอกสารสำหรับใช้ในการเสนอราคาในรูปแบบไฟล์เอกสารประเภท PDF File (Portable Document Format) โดยผู้ยื่นข้อเสนอต้องเป็นผู้รับผิดชอบตรวจสอบความครบถ้วนถูกต้อง และชัดเจนของเอกสาร PDF File ก่อนที่จะยืนยันการเสนอราคา แล้วจึงส่งข้อมูล (Upload) เพื่อเป็นการเสนอราคาให้แก่องค์การบริหารส่วนตำบลสมอแข ผ่านทางระบบจัดซื้อจัดจ้างภาครัฐด้วยอิเล็กทรอนิกส์

๔.๗ คณะกรรมการพิจารณาผลการประกวดราคาอิเล็กทรอนิกส์จะดำเนินการตรวจสอบคุณสมบัติของผู้ยื่นข้อเสนอแต่ละรายว่า เป็นผู้ยื่นข้อเสนอที่มีผลประโยชน์ร่วมกันกับผู้ยื่นเสนอรายอื่นตามข้อ ๑.๖ (๑) หรือไม่ หากปรากฏว่าผู้ยื่นเสนอรายใดเป็นผู้ยื่นข้อเสนอที่มีผลประโยชน์ร่วมกันกับผู้ยื่นเสนอรายอื่น คณะกรรมการฯ จะตัดรายชื่อผู้ยื่นเสนอราคาที่มีผลประโยชน์ร่วมกันนั้นออกจากการเป็นผู้ยื่นข้อเสนอ

หากปรากฏต่อคณะกรรมการพิจารณาผลการประกวดราคาอิเล็กทรอนิกส์ว่า ก่อนหรือในขณะที่มีการพิจารณาข้อเสนอ มีผู้ยื่นเสนอรายใดกระทำการอันเป็นการขัดขวางการแข่งขันอย่างเป็นธรรมตามข้อ ๑.๖ (๒) และคณะกรรมการฯ เชื่อว่ามีการกระทำอันเป็นการขัดขวางการแข่งขันอย่างเป็นธรรม คณะกรรมการฯ จะตัดรายชื่อผู้ยื่นเสนอรายนั้นออกจากการเป็นผู้ยื่นข้อเสนอ และองค์การบริหารส่วนตำบลสมอแข จะพิจารณาลงโทษผู้ยื่นข้อเสนอดังกล่าวเป็นผู้ทำงาน เว้นแต่ องค์การบริหารส่วนตำบลสมอแข จะพิจารณาเห็นว่าผู้ยื่นเสนอรายนั้น มิใช่เป็นผู้ริเริ่มให้มีการกระทำดังกล่าวและได้ให้ความร่วมมือเป็นประโยชน์ต่อการพิจารณาขององค์การบริหารส่วนตำบลสมอแข

๔.๘ ผู้ยื่นข้อเสนอจะต้องปฏิบัติ ดังนี้

- (๑) ปฏิบัติตามเงื่อนไขที่ระบุไว้ในเอกสารประกวดราคาอิเล็กทรอนิกส์
- (๒) ราคาที่เสนอจะต้องเป็นราคาที่รวมภาษีมูลค่าเพิ่ม และภาษีอื่นๆ (ถ้ามี) รวมค่าใช้จ่ายที่ส่งไปเรียบร้อยแล้ว
- (๓) ผู้ยื่นข้อเสนอจะต้องลงทะเบียนเพื่อเข้าสู่กระบวนการเสนอราคา ตามวัน เวลา ที่

กำหนด

(๔) ผู้ยื่นข้อเสนอจะถอนการเสนอราคาที่เสนอแล้วไม่ได้

(๕) ผู้ยื่นข้อเสนอต้องศึกษาและทำความเข้าใจในระบบและวิธีการเสนอราคาด้วยวิธี

ประกวดราคาอิเล็กทรอนิกส์ ของกรมบัญชีกลางที่แสดงไว้ในเว็บไซต์ www.gprocurement.go.th

๔.๙ ผู้ยื่นข้อเสนอที่เป็นผู้ชนะการเสนอราคาต้องจัดทำแผนการใช้พัสดุที่ผลิตภายในประเทศ และแผนการใช้เหล็กที่ผลิตภายในประเทศ โดยยื่นให้หน่วยงานของรัฐภายใน ๖๐ วัน นับถัดจากวันลงนามในสัญญา

๕. หลักเกณฑ์และสิทธิในการพิจารณา

๕.๑ การพิจารณาผลการยื่นข้อเสนอประกวดราคาอิเล็กทรอนิกส์ครั้งนี้ องค์การบริหารส่วนตำบลสมอแขจะพิจารณาตัดสินโดยใช้หลักเกณฑ์ ราคา

๕.๒ การพิจารณาผู้ชนะการยื่นข้อเสนอ

กรณีใช้หลักเกณฑ์ราคาในการพิจารณาผู้ชนะการยื่นข้อเสนอ องค์การบริหารส่วนตำบลสมอแข จะพิจารณาจาก ราคารวม

๕.๓ หากผู้ยื่นข้อเสนอรายใดมีคุณสมบัติไม่ถูกต้องตามข้อ ๒ หรือยื่นหลักฐานการยื่นข้อเสนอไม่ถูกต้อง หรือไม่ครบถ้วนตามข้อ ๓ หรือยื่นข้อเสนอไม่ถูกต้องตามข้อ ๔ แล้ว คณะกรรมการพิจารณาผล การประกวดราคาอิเล็กทรอนิกส์จะไม่รับพิจารณาข้อเสนอของผู้ยื่นข้อเสนอรายนั้น เว้นแต่ผู้ยื่นข้อเสนอรายใดเสนอเอกสารทางเทคนิคหรือรายละเอียดคุณลักษณะเฉพาะของพัสดุที่จะจ้างไม่ครบถ้วน หรือเสนอรายละเอียดแตกต่างไปจากเงื่อนไขที่องค์การบริหารส่วนตำบลสมอแขกำหนดไว้ในประกาศและเอกสารประกวดราคาอิเล็กทรอนิกส์ ในส่วนที่มีสาระสำคัญและความต่างต่างนั้น ไม่มีผลทำให้เกิดการได้เปรียบเสียเปรียบต่อผู้ยื่นข้อเสนอรายอื่น หรือเป็นการผิดพลาดเล็กน้อย คณะกรรมการฯ อาจพิจารณาผ่อนปรนการตัดสินสิทธิผู้ยื่นข้อเสนอรายนั้น

๕.๔ องค์การบริหารส่วนตำบลสมอแขสงวนสิทธิไม่พิจารณาข้อเสนอของผู้ยื่นข้อเสนอโดยไม่มี การผ่อนผัน ในกรณีดังต่อไปนี้

(๑) ไม่ปรากฏชื่อผู้ยื่นข้อเสนอรายนั้นในบัญชีรายชื่อผู้รับเอกสารประกวดราคาอิเล็กทรอนิกส์ทางระบบจัดซื้อจัดจ้างด้วยอิเล็กทรอนิกส์ หรือบัญชีรายชื่อผู้ซื้อเอกสารประกวดราคาอิเล็กทรอนิกส์ทางระบบจัดซื้อจัดจ้างด้วยอิเล็กทรอนิกส์ ขององค์การบริหารส่วนตำบลสมอแข

(๒) ไม่กรอกชื่อผู้ยื่นข้อเสนอในการเสนอราคาทางระบบจัดซื้อจัดจ้างด้วยอิเล็กทรอนิกส์

(๓) เสนอรายละเอียดแตกต่างไปจากเงื่อนไขที่กำหนดในเอกสารประกวดราคาอิเล็กทรอนิกส์ที่เป็นสาระสำคัญ หรือมีผลทำให้เกิดความได้เปรียบเสียเปรียบแก่ผู้ยื่นข้อเสนอรายอื่น

๕.๕ ในการตัดสินการประกวดราคาอิเล็กทรอนิกส์หรือในการทำสัญญา คณะกรรมการพิจารณาผลการประกวดราคาอิเล็กทรอนิกส์หรือองค์การบริหารส่วนตำบลสมอแข มีสิทธิให้ผู้ยื่นข้อเสนอชี้แจงข้อเท็จจริงเพิ่มเติมได้ องค์การบริหารส่วนตำบลสมอแขมีสิทธิที่จะไม่รับข้อเสนอ ไม่รับราคา หรือไม่ทำสัญญา หากข้อเท็จจริงดังกล่าวไม่เหมาะสมหรือไม่ถูกต้อง

๕.๖ องค์การบริหารส่วนตำบลสมอแขทรงไว้ซึ่งสิทธิที่จะไม่รับราคาต่ำสุด หรือราคาหนึ่งราคาใด หรือราคาที่ยื่นทั้งหมดก็ได้ และอาจพิจารณาเลือกจ้างในจำนวน หรือขนาด หรือเฉพาะรายการหนึ่งรายการใด หรืออาจจะยกเลิก การประกวดราคาอิเล็กทรอนิกส์โดยไม่พิจารณาจัดจ้างเลยก็ได้ สุดท้ายจะพิจารณา ทั้งนี้เพื่อประโยชน์ของทางราชการเป็นสำคัญ และให้ถือว่าการตัดสินขององค์การบริหารส่วนตำบลสมอแขเป็นเด็ดขาดผู้

ยื่นข้อเสนอจะเรียกร้อยค่าใช้จ่าย หรือค่าเสียหายใดๆ มิได้ รวมทั้ง องค์การบริหารส่วนตำบลสมอแขจะพิจารณายกเลิกการประกวดราคาอิเล็กทรอนิกส์และลงโทษผู้ยื่นข้อเสนอเป็นผู้ทำงาน ไม่ว่าจะเป็นผู้ยื่นข้อเสนอที่ได้รับการคัดเลือกหรือไม่ก็ตาม หากมีเหตุที่เชื่อได้ว่ายื่นข้อเสนอกระทำการโดยไม่สุจริต เช่น การเสนอเอกสารอันเป็นเท็จ หรือใช้ชื่อบุคคลธรรมดา หรือนิติบุคคลอื่นมาเสนอราคาแทน เป็นต้น

ในกรณีที่ผู้ยื่นข้อเสนอรายที่เสนอราคาต่ำสุด เสนอราคาต่ำจนคาดหมายได้ว่าไม่อาจดำเนินงานตามเอกสารประกวดราคาอิเล็กทรอนิกส์ได้ คณะกรรมการพิจารณาผลการประกวดราคาอิเล็กทรอนิกส์หรือองค์การบริหารส่วนตำบลสมอแข จะให้ผู้ยื่นข้อเสนออื่นชี้แจงและแสดงหลักฐานที่ทำให้เชื่อได้ว่าผู้ยื่นข้อเสนอสามารถดำเนินงานตามเอกสารประกวดราคาอิเล็กทรอนิกส์ให้เสร็จสมบูรณ์ หากคำชี้แจงไม่เป็นที่รับฟังได้ องค์การบริหารส่วนตำบลสมอแข มีสิทธิที่จะไม่รับข้อเสนอหรือไม่รับราคาของผู้ยื่นข้อเสนอรายนั้น ทั้งนี้ผู้ยื่นข้อเสนอดังกล่าวไม่มีสิทธิเรียกร้อยค่าใช้จ่ายหรือค่าเสียหายใดๆ จากองค์การบริหารส่วนตำบลสมอแข

๕.๗ ก่อนลงนามในสัญญา องค์การบริหารส่วนตำบลสมอแข อาจประกาศยกเลิกการประกวดราคาอิเล็กทรอนิกส์ หากปรากฏว่ามีการกระทำที่เข้าลักษณะผู้ยื่นข้อเสนอที่ชนะการประกวดราคาหรือที่ได้รับการคัดเลือกมีผลประโยชน์ร่วมกัน หรือมีส่วนได้เสียกับผู้ยื่นข้อเสนอรายอื่น หรือขัดขวางการแข่งขันอย่างเป็นธรรม หรือสมยอมกันกับผู้ยื่นข้อเสนอรายอื่น หรือเจ้าหน้าที่ในการเสนอราคา หรือสื่อว่ากระทำการทุจริตอื่นใดในการเสนอราคา

๕.๘ หากผู้ยื่นข้อเสนอซึ่งเป็นผู้ประกอบการ SMEs เสนอราคาสูงกว่าราคาต่ำสุดของผู้ยื่นข้อเสนอรายอื่นที่ไม่เกินร้อยละ ๑๐ ให้นำหน่วยงานของรัฐจัดซื้อจัดจ้างจากผู้ประกอบการ SMEs ดังกล่าว โดยจัดเรียงลำดับผู้ยื่นข้อเสนอซึ่งเป็นผู้ประกอบการ SMEs ซึ่งเสนอราคาสูงกว่าราคาต่ำสุดของผู้ยื่นข้อเสนอรายอื่นไม่เกินร้อยละ ๑๐ ที่จะเรียกมาทำสัญญาไม่เกิน ๓ ราย

ผู้ยื่นข้อเสนอที่เป็นกิจการร่วมค้าที่จะได้สิทธิตามวรรคหนึ่ง ผู้เข้าร่วมค้าทุกรายจะต้องเป็นผู้ประกอบการ SMEs

๕.๙ หากผู้ยื่นข้อเสนอซึ่งมิใช่ผู้ประกอบการ SMEs แต่เป็นบุคคลธรรมดาที่ถือสัญชาติไทย หรือนิติบุคคลที่จัดตั้งขึ้นตามกฎหมายไทยเสนอราคาสูงกว่าราคาต่ำสุดของผู้ยื่นข้อเสนอซึ่งเป็นบุคคลธรรมดาที่มีได้ถือสัญชาติไทยหรือนิติบุคคลที่จัดตั้งขึ้นตามกฎหมายของต่างประเทศไม่เกินร้อยละ ๓ ให้นำหน่วยงานของรัฐจัดซื้อหรือจัดจ้างจากผู้ยื่นข้อเสนอซึ่งเป็นบุคคลธรรมดาที่ถือสัญชาติไทยหรือนิติบุคคลที่จัดตั้งขึ้นตามกฎหมายไทยดังกล่าว

ผู้ยื่นข้อเสนอที่เป็นกิจการร่วมค้าที่จะได้สิทธิตามวรรคหนึ่ง ผู้เข้าร่วมค้าทุกรายจะต้องเป็นผู้ประกอบการที่เป็นบุคคลธรรมดาที่ถือสัญชาติไทยหรือนิติบุคคลที่จัดตั้งขึ้นตามกฎหมายไทย

๖. การทำสัญญาจ้างก่อสร้าง

ผู้ชนะการประกวดราคาอิเล็กทรอนิกส์จะต้องทำสัญญาจ้างตามแบบสัญญา ดังระบุในข้อ ๑.๓ หรือทำข้อตกลงเป็นหนังสือกับองค์การบริหารส่วนตำบลสมอแข ภายใน ๗ วัน นับถัดจากวันที่ได้รับแจ้ง และจะต้องวางหลักประกันสัญญาเป็นจำนวนเงินเท่ากับร้อยละ ๕ ของราคาค่าจ้างที่ประกวดราคาอิเล็กทรอนิกส์ ให้องค์การบริหารส่วนตำบลสมอแขยึดถือไว้ในขณะทำสัญญาโดยใช้หลักประกันอย่างหนึ่งอย่างใด ดังต่อไปนี้

๖.๑ เงินสด

๖.๒ เช็คหรือตราพท์ที่ธนาคารเซ็นสั่งจ่าย ซึ่งเป็นเช็คหรือตราพท์ลงวันที่ที่ใช้เช็คหรือตราพท์นั้น ชำระต่อเจ้าหน้าที่ในวันทำสัญญา หรือก่อนวันนั้นไม่เกิน ๓ วันทำการ

๖.๓ หนังสือค้ำประกันของธนาคารภายในประเทศ ตามตัวอย่างที่คณะกรรมการนโยบาย

กำหนด ดังระบุในข้อ ๑.๔ (๒) หรือจะเป็นหนังสือคำประกันอิเล็กทรอนิกส์ตามวิธีการที่กรมบัญชีกลางกำหนด

๖.๔ หนังสือคำประกันของบริษัทเงินทุน หรือบริษัทเงินทุนหลักทรัพย์ที่ได้รับอนุญาตให้ประกอบกิจการเงินทุนเพื่อการพาณิชย์และประกอบธุรกิจคำประกันตามประกาศของธนาคารแห่งประเทศไทย ตามรายชื่อบริษัทเงินทุนที่ธนาคารแห่งประเทศไทยแจ้งเวียนให้ทราบ โดยอนุโลมให้ใช้ตามตัวอย่างหนังสือคำประกันของธนาคารที่คณะกรรมการนโยบายกำหนด ดังระบุในข้อ ๑.๔ (๒)

๖.๕ พันธบัตรรัฐบาลไทย

หลักประกันนี้จะคืนให้ โดยไม่มีดอกเบี้ยภายใน ๑๕ วันนับถัดจากวันที่ผู้ชนะการประกวดราคาอิเล็กทรอนิกส์ (ผู้รับจ้าง) พ้นจากข้อผูกพันตามสัญญาจ้างแล้ว

๗. ค่าจ้างและการจ่ายเงิน

องค์การบริหารส่วนตำบลสมอแขจะจ่ายค่าจ้างซึ่งได้รวมภาษีมูลค่าเพิ่ม ตลอดจนภาษีอื่น ๆ และค่าใช้จ่ายทั้งปวงแล้ว โดยถือราคาเหมารวมเป็นเกณฑ์ และกำหนดการจ่ายเงินเป็น จำนวน ๑ งวด ดังนี้

เป็นจำนวนเงินในอัตราร้อยละ ๑๐๐ ของค่าจ้าง เมื่อผู้รับจ้างได้ปฏิบัติงานทั้งหมดให้แล้วเสร็จเรียบร้อยตามสัญญา รวมทั้งทำสถานที่ก่อสร้างให้สะอาดเรียบร้อย

๘. อัตราค่าปรับ

ค่าปรับตามสัญญาจ้างแนบท้ายเอกสารประกวดราคาอิเล็กทรอนิกส์นี้ หรือข้อตกลงจ้างเป็นหนังสือจะกำหนด ดังนี้

๘.๑ กรณีที่ผู้รับจ้างนำงานที่รับจ้างไปจ้างช่วงให้ผู้อื่นทำอีกทอดหนึ่งโดยไม่ได้รับอนุญาตจากองค์การบริหารส่วนตำบลสมอแข จะกำหนดค่าปรับสำหรับการฝ่าฝืนดังกล่าวเป็นจำนวนร้อยละ ๑๐.๐๐ ของวงเงินของงานจ้างช่วงนั้น

๘.๒ กรณีที่ผู้รับจ้างปฏิบัติผิดสัญญาจ้างก่อสร้าง นอกเหนือจากข้อ ๘.๑ จะกำหนดค่าปรับเป็นรายวันเป็นจำนวนเงินตายตัวในอัตราร้อยละ ๐.๒๕ ของราคางานจ้าง

๙. การรับประกันความชำรุดบกพร่อง

ผู้ชนะการประกวดราคาอิเล็กทรอนิกส์ซึ่งได้ทำสัญญาจ้าง ตามแบบ ดังระบุในข้อ ๑.๓ หรือข้อตกลงจ้างเป็นหนังสือแล้วแต่กรณี จะต้องรับประกันความชำรุดบกพร่องของงานจ้างที่เกิดขึ้นภายในระยะเวลา ไม่น้อยกว่า ๒ ปี นับถัดจากวันที่องค์การบริหารส่วนตำบลสมอแขได้รับมอบงาน โดยต้องรีบจัดการซ่อมแซมแก้ไขให้ใช้การได้ดีดังเดิมภายใน ๑๕ วัน นับถัดจากวันที่ได้รับแจ้งความชำรุดบกพร่อง

๑๐. ข้อสงวนสิทธิในการยื่นข้อเสนอลื่นและอื่น ๆ

๑๐.๑ เงินค่าจ้างสำหรับงานจ้างครั้งนี้ ได้มาจากเงินงบประมาณประจำปี พ.ศ. ๒๕๖๕ การลงนามในสัญญาจะกระทำต่อเมื่อ องค์การบริหารส่วนตำบลสมอแขได้รับอนุมัติเงินค่าก่อสร้างจากเงินงบประมาณประจำปี พ.ศ. ๒๕๖๕

๑๐.๒ เมื่อองค์การบริหารส่วนตำบลสมอแขได้คัดเลือกผู้ยื่นข้อเสนอลื่นรายใดให้เป็นผู้รับจ้าง และได้ตกลงจ้าง ตามการประกวดราคาอิเล็กทรอนิกส์แล้ว ถ้าผู้รับจ้างจะต้องส่งหรือนำสิ่งของมาเพื่องานจ้างดังกล่าวเข้ามาจากต่างประเทศ และของนั้นต้องนำเข้ามาโดยทางเรือในเส้นทางที่มีเรือไทยเดินอยู่ และสามารถให้บริการรับขนได้ตามที่รัฐมนตรีว่าการกระทรวงคมนาคมประกาศกำหนด ผู้ยื่นข้อเสนอลื่นซึ่งเป็นผู้รับจ้างจะต้องปฏิบัติตามกฎหมายว่าด้วยการส่งเสริมการพาณิชย์นาวี ดังนี้

(๑) แจ้งการส่งหรือนำสิ่งของดังกล่าวเข้ามาจากต่างประเทศต่อกรมเจ้าท่า ภายใน ๗

วัน นับตั้งแต่วันที่ผู้รับจ้างส่งหรือซื้อของจากต่างประเทศ เว้นแต่เป็นของที่รัฐมนตรีว่าการกระทรวงคมนาคมประกาศ ยกเว้นให้บรรทุกโดยเรืออื่นได้

(๒) จัดการให้สิ่งของดังกล่าวบรรทุกโดยเรือไทย หรือเรือที่มีสิทธิเช่นเดียวกับเรือไทย จากต่างประเทศมายังประเทศไทย เว้นแต่จะได้รับอนุญาตจากกรมเจ้าท่า ให้บรรทุกสิ่งของนั้น โดยเรืออื่นที่มีใบเรือไทย ซึ่งจะต้องได้รับอนุญาตเช่นนั้นก่อนบรรทุกของลงเรืออื่น หรือเป็นของที่รัฐมนตรีว่าการกระทรวงคมนาคม ประกาศยกเว้นให้บรรทุกโดยเรืออื่น

(๓) ในกรณีที่มิปฏิบัติตาม (๑) หรือ (๒) ผู้รับจ้างจะต้องรับผิดชอบตามกฎหมายว่าด้วยการส่งเสริมการพาณิชย์

๑๐.๓ ผู้ยื่นข้อเสนอซึ่งองค์การบริหารส่วนตำบลสมอแขได้คัดเลือกแล้ว ไม่ไปทำสัญญาหรือข้อตกลงจ้างเป็นหนังสือภายในเวลาที่กำหนดดังระบุไว้ในข้อ ๗ องค์การบริหารส่วนตำบลสมอแขจะริบหลักประกันการยื่นข้อเสนอ หรือเรียกธำนาจจากผู้ออกหนังสือค้ำประกัน การยื่นข้อเสนอทันที และอาจพิจารณาเรียกธำนาจให้ชดใช้ความเสียหายอื่น (ถ้ามี) รวมทั้งจะพิจารณาให้เป็นผู้ทำงาน ตามระเบียบกระทรวงการคลังว่าด้วยการจัดซื้อจัดจ้างและการบริหารพัสดุภาครัฐ

๑๐.๔ องค์การบริหารส่วนตำบลสมอแขสงวนสิทธิ์ที่จะแก้ไขเพิ่มเติมเงื่อนไข หรือข้อกำหนดในแบบสัญญาหรือข้อตกลงจ้างเป็นหนังสือให้เป็นไปตามความเห็นของสำนักงานอัยการสูงสุด (ถ้ามี)

๑๐.๕ ในกรณีที่เอกสารแนบท้ายเอกสารประกวดราคาอิเล็กทรอนิกส์ มีความขัดหรือแย้งกัน ผู้ยื่นข้อเสนอจะต้องปฏิบัติตามคำวินิจฉัยขององค์การบริหารส่วนตำบลสมอแข คำวินิจฉัยดังกล่าวให้ถือเป็นที่สุด และผู้ยื่นข้อเสนอไม่มีสิทธิเรียกร้องค่าใช้จ่ายใดๆ เพิ่มเติม

๑๐.๖ องค์การบริหารส่วนตำบลสมอแข อาจประกาศยกเลิกการจัดจ้างในกรณีต่อไปนี้ได้ โดยที่ผู้ยื่นข้อเสนอจะเรียกร้องค่าเสียหายใดๆ จากองค์การบริหารส่วนตำบลสมอแขไม่ได้

(๑) องค์การบริหารส่วนตำบลสมอแขไม่ได้รับการจัดสรรเงินที่จะใช้ในการจัดจ้างหรือได้รับจัดสรรแต่ไม่เพียงพอที่จะทำการจัดจ้างครั้งนี้ต่อไป

(๒) มีการกระทำที่เข้าลักษณะผู้ยื่นข้อเสนอที่ชนะการจัดจ้างหรือที่ได้รับการคัดเลือกมีผลประโยชน์ร่วมกัน หรือมีส่วนได้เสียกับผู้ยื่นเสนอรายอื่น หรือขัดขวางการแข่งขันอย่างเป็นธรรมหรือสมยอมกันกับผู้ยื่นเสนอรายอื่น หรือเจ้าหน้าที่ในการเสนอราคา หรือสื่อว่ากระทำการทุจริตอื่นใดในการเสนอราคา

(๓) การทำการจัดจ้างครั้งนี้ต่อไปอาจก่อให้เกิดความเสียหายแก่องค์การบริหารส่วนตำบลสมอแข หรือกระทบต่อประโยชน์สาธารณะ

(๔) กรณีอื่นในทำนองเดียวกับ (๑) (๒) หรือ (๓) ตามที่กำหนดในกฎกระทรวงซึ่งออกตามความในกฎหมายว่าด้วยการจัดซื้อจัดจ้างและการบริหารพัสดุภาครัฐ

๑๑. การปรับราคาค่างานก่อสร้าง

การปรับราคาค่างานก่อสร้างตามสูตรการปรับราคาดังระบุในข้อ ๑.๕ จะนำมาใช้ในกรณีที่ ค่างานก่อสร้างลดลงหรือเพิ่มขึ้น โดยวิธีการต่อไปนี้

ตามเงื่อนไข หลักเกณฑ์ สูตรและวิธีคำนวณที่ใช้กับสัญญาแบบปรับราคาได้ตามมติคณะรัฐมนตรี เมื่อวันที่ ๒๒ สิงหาคม ๒๕๓๒ เรื่อง การพิจารณาช่วยเหลือผู้ประกอบการอาชีพงานก่อสร้าง ตามหนังสือสำนักเลขาธิการคณะรัฐมนตรี ที่ นร ๐๒๐๓/ว ๑๐๙ ลงวันที่ ๒๔ สิงหาคม ๒๕๓๒

สูตรการปรับราคา (สูตรค่า K) จะต้องคงที่ที่ระดับที่กำหนดไว้ในวันแล้วเสร็จตามที่กำหนดไว้ใน

สัญญา หรือภายในระยะเวลาที่องค์การบริหารส่วนตำบลสมอแขได้ขยายออกไป โดยจะใช้สูตรของทางราชการที่ได้ระบุในข้อ ๑.๕

๑๒. มาตรฐานฝีมือช่าง

เมื่อองค์การบริหารส่วนตำบลสมอแขได้คัดเลือกผู้ยื่นข้อเสนอรายใดให้เป็นผู้รับจ้างและได้ตกลงจ้างก่อสร้างตามประกาศนี้แล้ว ผู้ยื่นข้อเสนอจะต้องตกลงว่าในการปฏิบัติงานก่อสร้างดังกล่าว ผู้เสนอราคาจะต้องมีและใช้ผู้มีวุฒิบัตรระดับ ปวช. ปวส. และปวท. หรือเทียบเท่าจากสถาบันการศึกษาที่ ก.พ. รับรองให้เข้ารับราชการได้ในอัตราไม่ต่ำกว่าร้อยละ ๑๐ ของแต่ละ สาขาช่างแต่จะต้องมีจำนวนช่างอย่างน้อย ๑ คน ในแต่ละสาขาช่าง ดังต่อไปนี้

๑๒.๑ วิศวกรรมโยธา

๑๓. การปฏิบัติตามกฎหมายและระเบียบ

ในระหว่างระยะเวลาการก่อสร้าง ผู้ยื่นข้อเสนอที่ได้รับการคัดเลือกให้เป็นผู้รับจ้างต้องปฏิบัติตามหลักเกณฑ์ที่กฎหมายและระเบียบได้กำหนดไว้โดยเคร่งครัด

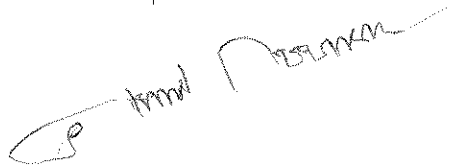
๑๔. การประเมินผลการปฏิบัติงานของผู้ประกอบการ

องค์การบริหารส่วนตำบลสมอแข สามารถนำผลการปฏิบัติงานแล้วเสร็จตามสัญญาของผู้ยื่นข้อเสนอที่ได้รับการคัดเลือกให้เป็นผู้รับจ้างเพื่อนำมาประเมินผลการปฏิบัติงานของผู้ประกอบการ

ทั้งนี้ หากผู้ยื่นข้อเสนอที่ได้รับการคัดเลือกไม่ผ่านเกณฑ์ที่กำหนดจะถูกระงับการยื่นข้อเสนอหรือทำสัญญากับองค์การบริหารส่วนตำบลสมอแข ไว้ชั่วคราว

องค์การบริหารส่วนตำบลสมอแข

๑๘ พฤศจิกายน ๒๕๖๕





บันทึกข้อความ

657
17/11/65

ส่วนราชการ กองคลัง อบต.สมอแข

ที่

วันที่ ๑๑ ตุลาคม ๒๕๖๕

เรื่อง รายงานการกำหนดราคากลางและจัดทำแบบรูปรายการงานก่อสร้างโครงการก่อสร้างรางระบายน้ำคอนกรีตเสริมเหล็กจากบ้านอาจารย์ทิวาถึงคลองคึกฤทธิ์ หมู่ ๓ บ้านดงประโดก

เรียน นายองค์การบริหารส่วนตำบลสมอแข

ตามคำสั่งที่ ๕๓๑/๒๕๖๕ ลงวันที่ ๒๒ กันยายน ๒๕๖๕ เรื่องแต่งตั้งคณะกรรมการกำหนดราคากลางและจัดทำแบบรูปรายการงานก่อสร้างโครงการก่อสร้างรางระบายน้ำคอนกรีตเสริมเหล็กจากบ้านอาจารย์ทิวาถึงคลองคึกฤทธิ์ หมู่ ๓ บ้านดงประโดก นั้น

บัดนี้ คณะกรรมการกำหนดราคากลางและจัดทำแบบรูปรายการงานก่อสร้างโครงการก่อสร้างรางระบายน้ำคอนกรีตเสริมเหล็กจากบ้านอาจารย์ทิวาถึงคลองคึกฤทธิ์ หมู่ ๓ บ้านดงประโดก ได้กำหนดราคากลางและจัดทำแบบรูปรายการงานก่อสร้างโครงการดังกล่าวเสร็จเรียบร้อยแล้ว ปรากฏรายละเอียดตามเอกสารแนบท้ายบันทึกนี้

จึงเรียนมาเพื่อโปรดทราบ

(ลงชื่อ).....ประธานกรรมการ

(นายพรพจน์ จุฑพลกุล)

(ลงชื่อ).....กรรมการ

(นายสมยศ พิมพ์เสนา)

(ลงชื่อ).....กรรมการ

(นายสุทธิกุล อธิกุล)

ความเห็นหัวหน้าเจ้าหน้าที่/ผู้อำนวยการกองคลัง

.....

.....

(ลงชื่อ).....

(นางศรินทิพย์ แก้วเพชร)

หัวหน้าเจ้าหน้าที่/ผู้อำนวยการกองคลัง

ความเห็นปลัดองค์การบริหารส่วนตำบล

.....

.....

(ลงชื่อ).....

(นายประทีน กระสันต์)

ปลัดองค์การบริหารส่วนตำบลสมอแข

ความเห็นนายองค์การบริหารส่วนตำบล

.....

.....

(ลงชื่อ).....

(นางทองม้วน พันธุ์)

นายองค์การบริหารส่วนตำบลสมอแข

การเปิดเผยราคากลางและการคำนวณราคากลางงานก่อสร้าง
ตารางแสดงวงเงินงบประมาณที่ได้รับจัดสรรและราคากลางในงานจ้างก่อสร้าง

๑. ชื่อโครงการ : โครงการก่อสร้างวางระบายน้ำคอนกรีตเสริมเหล็กจากบ้านอาจารย์ทิวาถึงคลองคึกฤทธิ์ หมู่ ๓ บ้านดงประโดก
หน่วยงานเจ้าของโครงการ องค์การบริหารส่วนตำบลสมอแข
๒. วงเงินงบประมาณที่ได้รับจัดสรร ๖๘๙,๐๐๐ บาท (หกแสนแปดหมื่นเก้าพันบาทถ้วน)
๓. ลักษณะงาน
โดยการก่อสร้างวางระบายน้ำ คสล.บ้านอาจารย์ทิวาถึงคลองคึกฤทธิ์ หมู่ ๓ บ้านดงประโดก
ขนาดกว้าง ๐.๕๐ เมตร ยาว ๑๔๘ เมตร ลึกเฉลี่ย ๐.๘๕ เมตร ตัด คสล.กว้าง ๐.๕๐ เมตร ยาว ๒๕ ม.หรือมีพื้นที่ตัด คสล.ไม่น้อยกว่า ๑๒.๕๐ ตร.ม. พร้อมเทคีน ๒ ตร.ม.ทำบ่อพักขนาด กว้าง ๐.๙๐ ม. ยาว ๑.๐๐ ม. ลึกเฉลี่ย ๑.๒๐ เมตร จำนวน ๑๓ บ่อ วางท่อ คสล. มอก.ชั้น ๓ ศก. ๐.๔๐. ม.จำนวน ๕ ท่อน วางท่อ คสล. มอก.ชั้น ๓ ศก.๐.๖๐ ม. จำนวน ๙๙ ท่อน พร้อมยาแนวรอยต่อและย้ายท่อเมนประปา PVC ศก.๒ นิ้ว ยาว ๒๕๘ ม. และดำเนินการติดตั้งป้ายประชาสัมพันธ์โครงการหลังก่อสร้างแล้วเสร็จจำนวน ๑ ป้ายรายละเอียดตามประมาณการและแบบแปลนขององค์การบริหารส่วนตำบลสมอแข
๔. ราคากลางคำนวณ ณ วันที่ ๗ ตุลาคม ๒๕๖๕ เป็นเงิน ๖๘๙,๐๐๐ บาท ((หกแสนแปดหมื่นเก้าพันบาทถ้วน)
๕. บัญชีประมาณการราคากลาง รายละเอียดตามเอกสารที่แนบท้าย มีดังนี้
- ๕.๑ แบบ พร.๕ (ก)
- ๕.๒ แบบ พร.๔
๖. รายชื่อคณะกรรมการกำหนดราคากลางและจัดทำแบบรูปราคางานก่อสร้าง
- | | | |
|-----------------------|--------------------------------|-------------------|
| ๑) นายพรพจน์ จุฑพลกุล | ตำแหน่งนายช่างผังเมืองชำนาญงาน | เป็นประธานกรรมการ |
| ๒) นายสมยศ พิมพ์เสนา | ตำแหน่งนายช่างโยธาชำนาญงาน | เป็นกรรมการ |
| ๓) นายสุทธิกุล อธิกุล | ตำแหน่งผู้ช่วยช่างโยธา | เป็นกรรมการ |

แบบสรุปค่าก่อสร้าง

กลุ่มงาน/งาน ทาง

ชื่อโครงการ/งานก่อสร้าง รางระบายน้ำ คสล. ขนาดกว้าง 0.50 ม. ยาว 148.00 ม. ลึกเฉลี่ย 0.85 ม. ตัดคสล. กว้าง 0.50 ม. ยาว 25 ม.
หรือพื้นที่ตัด คสล. ไม่น้อยกว่า 12.50 ตร.ม พร้อมเทคีน 2 ตร.ม. ทำบ่อพักขนาด กว้าง 0.90 ม. ยาว 1.00 ม. ลึกเฉลี่ย 1.20 ม. จำนวน 13 บ่อ
วางท่อ คสล. มอก.ชั้น 3 ขนาด ศก. 0.40 ม. จำนวน 5 ท่อน วางท่อค.ส.ล. มอก.ชั้น 3 ขนาด ศก. 0.60 ม. จำนวน 99 ท่อนพร้อมยาแนวรอยต่อ
และ และย้ายท่อเมนประปา PVC. ศก. 2 นิ้ว ยาว 258 ม.

สถานที่ก่อสร้าง บ้าน อ.ทิวาถึงคลองคึกฤทธิ์ ม.3 บ้านดงประโดก ต.สมอแข อ.เมือง จ.พิษณุโลก

แบบเลขที่

หน่วยงานเจ้าของโครงการ/งานก่อสร้าง องค์การบริหารส่วนตำบลสมอแข

แบบ ปร.4 ที่แบบ มีจำนวน 1 ชุด

ประมาณราคาโดย คณะกรรมการกำหนดราคากลาง เมื่อวันที่ 28 กันยายน 2565

หน่วย : บาท

ลำดับที่	รายการ	ค่างานต้นทุน	Factor F	ค่าก่อสร้าง	หมายเหตุ
1	บ้าน อ.ทิวาถึงคลองคึกฤทธิ์	506,531.30	1.3607	689,237.14	
	เงื่อนไขการใช้ตาราง Factor F				
	เงื่อนไขล่วงหน้าจ่าย	0%			
	เงินประกันผลงานหัก	0%			
	ดอกเบี้ยเงินกู้	5%			
	ภาษีมูลค่าเพิ่ม	7%			
	กรมบัญชีกลาง 19-มิ.ย.-63				
สรุป	รวมค่าก่อสร้างทั้งหมด			689,237.14	ระยะเวลาก่อสร้าง
	ขอตั้งเบิกจ่ายเพียง			689,000.00	90 วัน
	(หกแสนแปดหมื่นเก้าพันบาทถ้วน)				
หน้า	ใช้ล่า ณ บัม ปตท. อ. เมือง จ.พิษณุโลก	วันที่	28 กันยายน 2565	ราคา 35.33 บาท	

หมายเหตุ คณะกรรมการกำหนดราคากลางได้ตรวจสอบแล้ว
เห็นชอบให้ประมาณราคานี้เป็นราคากลาง

.....ประธานกรรมการกำหนดราคากลาง

(นายพรพจน์ ฐิตพลกุล)

นายช่างผังเมือง ชำนาญงาน

.....กรรมการกำหนดราคากลาง

(นายสมยศ พิมพ์เสนา)

นายช่างโยธา ชำนาญงาน

.....กรรมการกำหนดราคากลาง

(นายสุทธิกุล อธิกุล)

ผู้ช่วยช่างโยธา

ตามคำสั่งที่ 531/2565 ลว. 22 กันยายน 2565

กลุ่มงาน/งาน ทาง

ชื่อโครงการ/งานก่อสร้าง วางระบายน้ำ คสล. ขนาดกว้าง 0.50 ม. ยาว 148.00 ม. ลึกเฉลี่ย 0.85 ม. ตัดคสล. กว้าง 0.50 ม. ยาว 25 ม.

หรือพื้นที่ตัด คสล. ไม่น้อยกว่า 12.50 ตร.ม พร้อมเทคีน 2 ตร.ม. ทำบ่อพักขนาด กว้าง 0.90 ม. ยาว 1.00 ม. ลึกเฉลี่ย 1.20 ม. จำนวน 13 บ่อ

วางท่อ คสล. มอก.ชั้น 3 ขนาด ศก. 0.40 ม. จำนวน 5 ท่อน วางท่อ คสล. มอก.ชั้น 3 ขนาด ศก. 0.60 ม. จำนวน 99 ท่อน พร้อมยาแนวรอยต่อ

และ และย้ายท่อเมนประปา PVC. ศก. 2 นิ้ว ยาว 258 ม.

สถานที่ก่อสร้าง บ้าน อ.ทิวาถึงคลองคึกฤทธิ์ ม.3 บ้านดงประโดก ต.สมอแข อ.เมือง จ.พิษณุโลก

แบบเลขที่

หน่วยงานเจ้าของโครงการ/งานก่อสร้าง องค์การบริหารส่วนตำบลสมอแข

ประมาณราคาโดย คณะกรรมการกำหนดราคากลาง

เมื่อวันที่ 28 กันยายน 2565

หน่วย : บาท

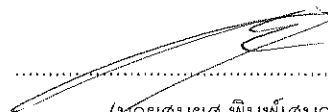
ลำดับที่	รายการ	จำนวน	หน่วย	ค่างานต้นทุน		ค่าแรงงาน		รวมค่าวัสดุ และค่าแรงงาน	หมายเหตุ
				ราคา/หน่วย	จำนวนเงิน	ราคา/หน่วย	จำนวนเงิน		
1	งานคันทาง								
	- ตัด คสล.หนา 0.15 ม.	12.50	ม ²	141.64	1,770.46			1,770.46	ค่างานต้นทุน
	- งานชั้นรองพื้นทาง (ทรายหยาบ)	0.10	ลบ.ม.	345.74	34.57	99.00	9.90	44.47	ค่างานต้นทุน
	- เท คสล.กลับคืน 0.15 ม.	2.00	ม ²	374.39					ค่างานต้นทุน
	- งานดินบดอัดเสริมไหล่ทาง		ลบ.ม.						ค่างานต้นทุน
	- งานย้ายท่อเมนประปา	258.00	ม.			40.00	10,320.00	10,320.00	ค่างานต้นทุน
								12,134.93	
2	งานวางระบายน้ำ คสล. พร้อมฝาราง								
	- งานวางระบายน้ำ	148.00	ม	1,609.84	238,256.23			238,256.23	ค่างานต้นทุน
	- งานฝารางระบายน้ำ	148.00	ม	461.85	68,354.24			68,354.24	ค่างานต้นทุน
								306,610.47	
3	งานบ่อพัก คสล.								
	- บ่อพักขนาด 0.90 x 1.00 x 1.20 ม.	13.00	บ่อ	6,164.25	80,135.31			80,135.31	ค่างานต้นทุน
	- ท่อน้ำทิ้ง PVC 4 "	13.00	ท่อน	538.32	6,998.16			6,998.16	ราคาพาณิชย์
								87,133.47	
4	ท่อ คสล.มอก.ชั้น 3								
	- ขนาด ศก.0.40 ม.	5.00	ท่อน	573.23	2,866.15			2,866.15	ค่างานต้นทุน
	- ขนาด ศก.0.60 ม.	99.00	ท่อน	987.74	97,786.28			97,786.28	ค่างานต้นทุน
								100,652.43	
	รวม							506,531.30	



ประธานกรรมการกำหนดราคากลาง

(นายพรพจน์ จุฑพลกุล)

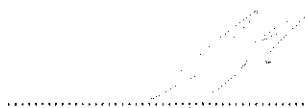
นายช่างผังเมือง ชำนาญงาน



กรรมการกำหนดราคากลาง

(นายสมยศ พิมพ์เสนา)

นายช่างโยธา ชำนาญงาน



กรรมการกำหนดราคากลาง

(นายสุทธิกุล อธิกุล)

ผู้ช่วยช่างโยธา

องค์การบริหารส่วนตำบลสมอแข

โครงการก่อสร้างรางระบายน้ำ คลส.บ้าน อ.ทิวาถึงคลองคึกฤทธิ์

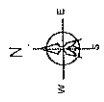
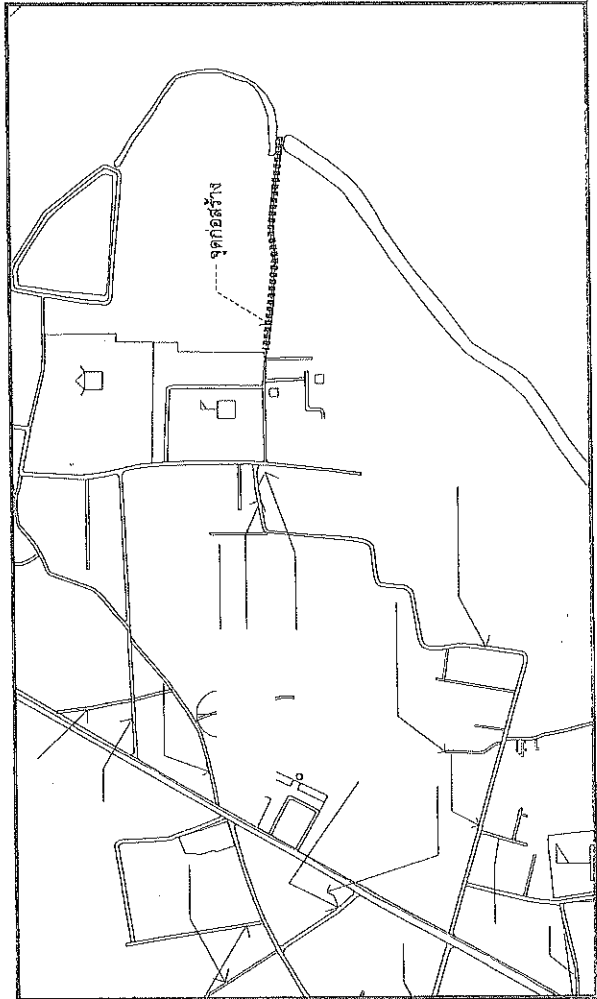
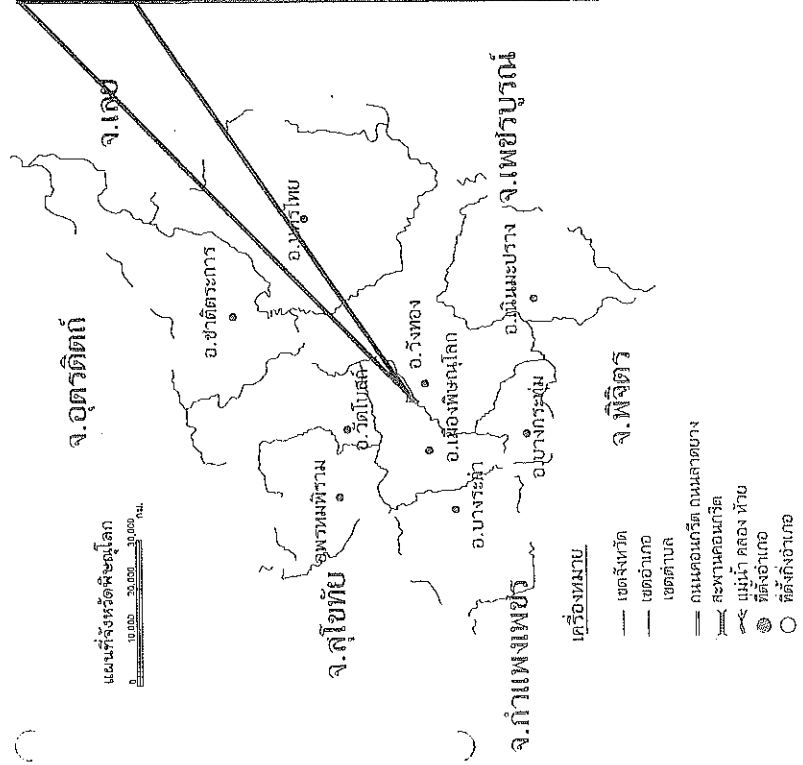
หมู่ที่ 3 บ้านดงประโดก ตำบลสมอแข อำเภอเมือง จังหวัดพิษณุโลก

ก่อสร้างรางระบายน้ำกว้าง 0.50 ม.ยาว 148 ม.ลึกเฉลี่ย 0.85 ม.ตัด คลส.หนา 0.15 ม.ยาว 25 ม.พื้นที่ คลส.ไม่น้อยกว่า 12.50 ตร.ม.พร้อมเทคืน 2.00

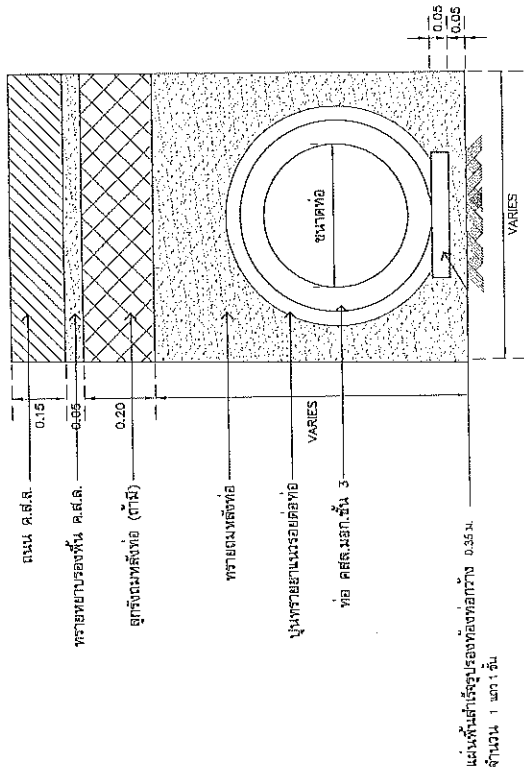
ตร.ม.ทำป้อพักขนาดกว้าง 0.90 ม.ยาว 1.00 ม.ลึกเฉลี่ย 1.20 ม.จำนวน 13 ป้อวางท่อ คลส.ม.ออก.ชั้น 3 ขนาด ตคก.0.40 ม.จำนวน 5 ท่อวางท่อ

คลส.ม.ออก.ชั้น 3 ขนาดตคก. 0.60 ม.จำนวน 99 ท่อนพร้อมยาแนวรอยต่อและย้ายท่อเมนประปา PVC ตคก.2 นีวยาว 258 ม.


พร้อมติดตั้งป้ายประชาสัมพันธ์โครงการ 1 ป้าย

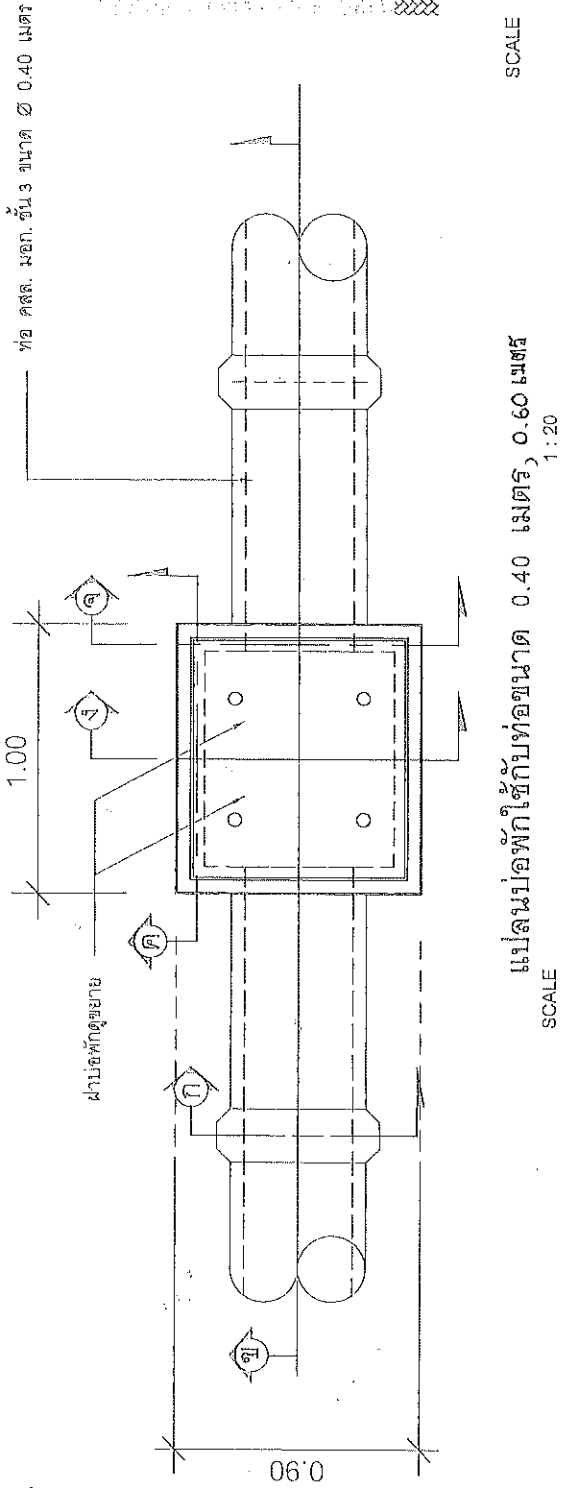


	กองช่าง องค์การบริหารส่วนตำบลสมอแข กรมส่งเสริมการปกครองท้องถิ่น กระทรวงมหาดไทย
	โครงการ: ก่อสร้างรางระบายน้ำ คลส.บ้าน อ.ทิวาถึงคลองคึกฤทธิ์ ม.3
สถานที่: หมู่ที่ 3 บ้านดงประโดก ต.สมอแข อ.เมือง จ.พิษณุโลก	อนุมัติ: นายอภิสิทธิ์ ลีคำทอง นายช่างโยธาชำนาญงาน นายสมยศ จิตต์เตงา นายช่างโยธาชำนาญงาน
แผนผัง: แผนที่ตั้งของบ	อนุมัติ: นายศรัณยู จันทวีเศรษฐ เอกอภิช่าง
วันที่: นายประจัน กะระสันต์ ปลัดองค์การบริหารส่วนตำบลสมอแข	อนุมัติ: นายทองเงิน พันธ์บุรี นายกองค์การบริหารส่วนตำบลสมอแข
วันที่: นายประจัน	อนุมัติ: นายประจัน



รูปตัดขยายการวางท้อ ค.ส.ล. ศก.0.40 , 0.60 ม.

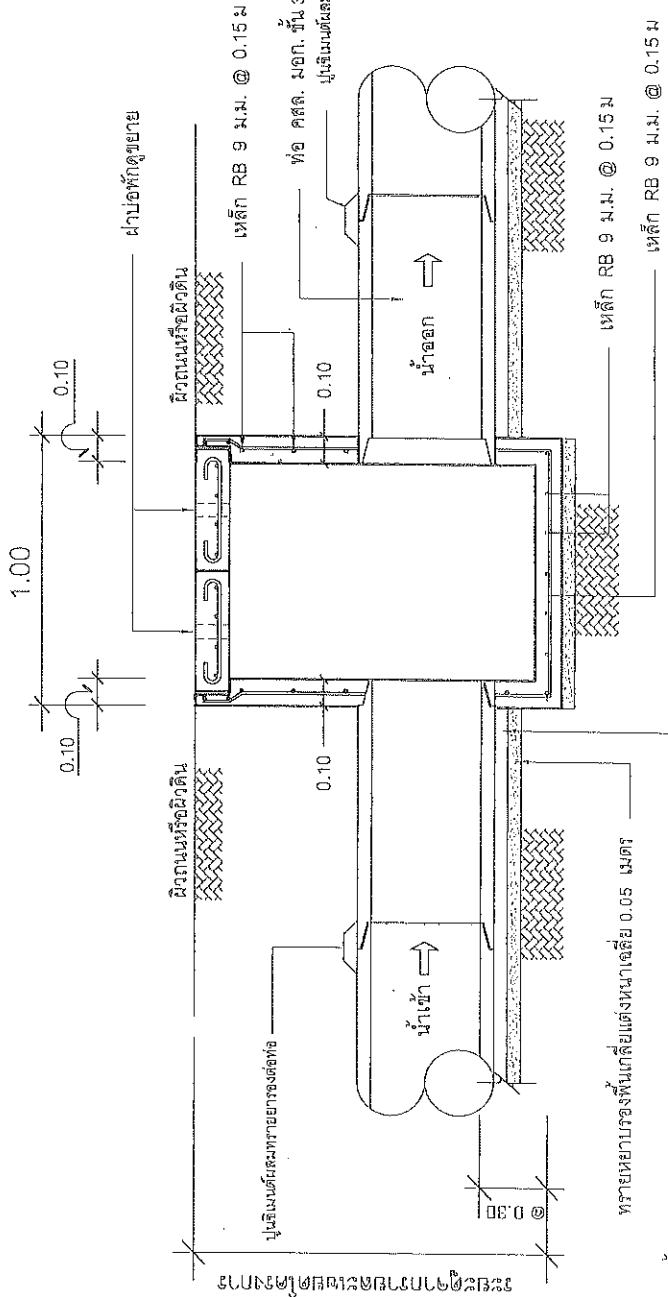
 กองช่าง องค์การบริหารส่วนตำบลเมืองแปะ ถนนส่งเสริมการเกษตรสาย 1 ตำบลเมืองแปะ อำเภอเมืองปาน จังหวัดลำปาง	
สัญญาจ้างก่อสร้าง แบบขยายการวางท้อ ค.ส.ล.	
เลขหมาย	แบบขยาย
วันที่ 03/2563	ขนาดสวน
วันที่ออก	สำหรับ ใช้งาน มีติดการงานที่สืบ
จำนวน	1/1/2023 0.35 ม. 0.35 ม. ผู้ซื้อช่างวางท้อ
	0.35 ม. 0.35 ม. ผู้ซื้อช่างโยธา
	0.35 ม. 0.35 ม. ผู้ซื้อช่างโยธา
เขียนแบบ	นายสมชาย ใจดี นายสมชาย ใจดี นายสมชาย ใจดี นายสมชาย ใจดี นายสมชาย ใจดี
กำกับงาน	นายสมชาย ใจดี นายสมชาย ใจดี นายสมชาย ใจดี นายสมชาย ใจดี นายสมชาย ใจดี
ตรวจ	นายสมชาย ใจดี นายสมชาย ใจดี นายสมชาย ใจดี นายสมชาย ใจดี นายสมชาย ใจดี
เขียนแบบ	นายสมชาย ใจดี นายสมชาย ใจดี นายสมชาย ใจดี นายสมชาย ใจดี นายสมชาย ใจดี
อนุมัติ	นายสมชาย ใจดี นายสมชาย ใจดี นายสมชาย ใจดี นายสมชาย ใจดี นายสมชาย ใจดี
แบบที่	จำนวนแบบ และวันที่ 0.35 ม. 0.35 ม. 0.35 ม. 0.35 ม. 0.35 ม.



แปลนบ่อพักใช้กับท่อขนาด 0.40 เมตร, 0.60 เมตร

หมายเหตุ

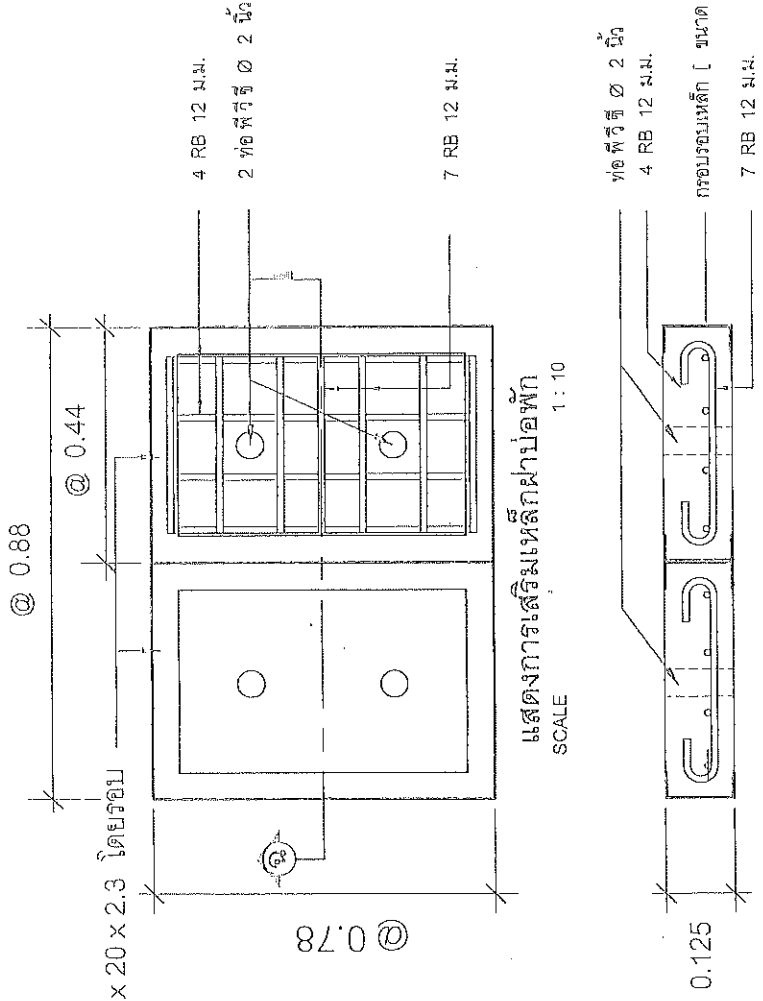
หากมีแบบกำหนดรายละเอียดอื่นๆ ในส่วนภาค ขของ ก - ก ให้ดูเพิ่มเติมหรือติดต่อช่างโยธาในโครงการและคณะ กรรมการตรวจการจ้างพิจารณา แล้วมีผู้แจ้งดำเนินการได้



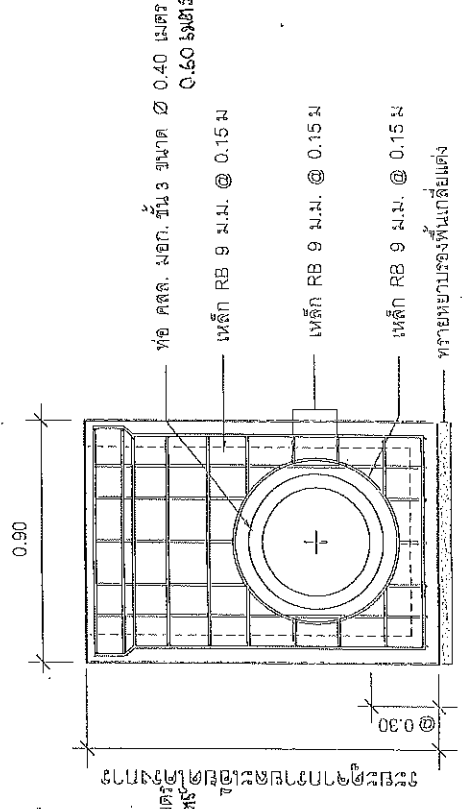
รูปตัด ข - ข

SCALE

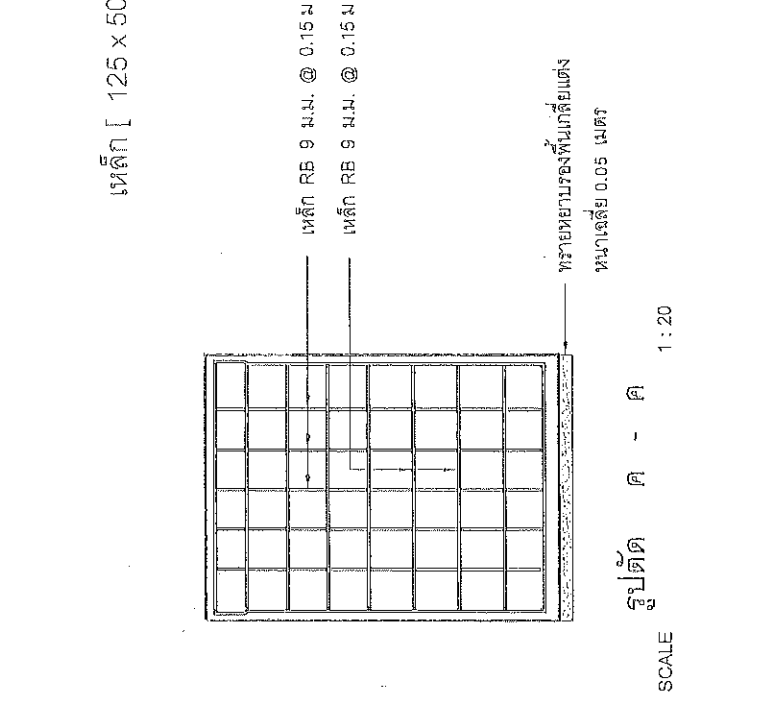
	กองช่าง	องค์การบริหารส่วนตำบลหนอง
	กรมส่งเสริมการเกษตร	กระทรวงมหาดไทย
แบบแปลน	แบบที่ระบายน้ำและบ่อพัก	
วันที่	มกราคม	
เขียนแบบ	นายอภิรักษ์ ลิ้มทอง นายดำรงนิรันดร์บ้านขุน	
ตรวจ	นายคณินัย จันทิภักดิ์	
แก้ไข	นายประจักษ์ ณะจันทร์	
อนุมัติ	นายทองนันทน์ พันธุ์	
บันทึก	นายทองนันทน์ พันธุ์	
วันที่	วันที่	
แบบแปลน	รูปตัด	
วันที่	วันที่	



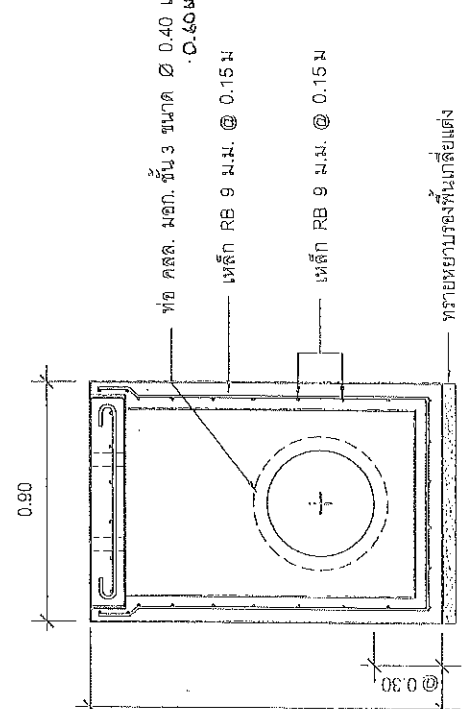
รูปตัด ค - ค
SCALE 1 : 20

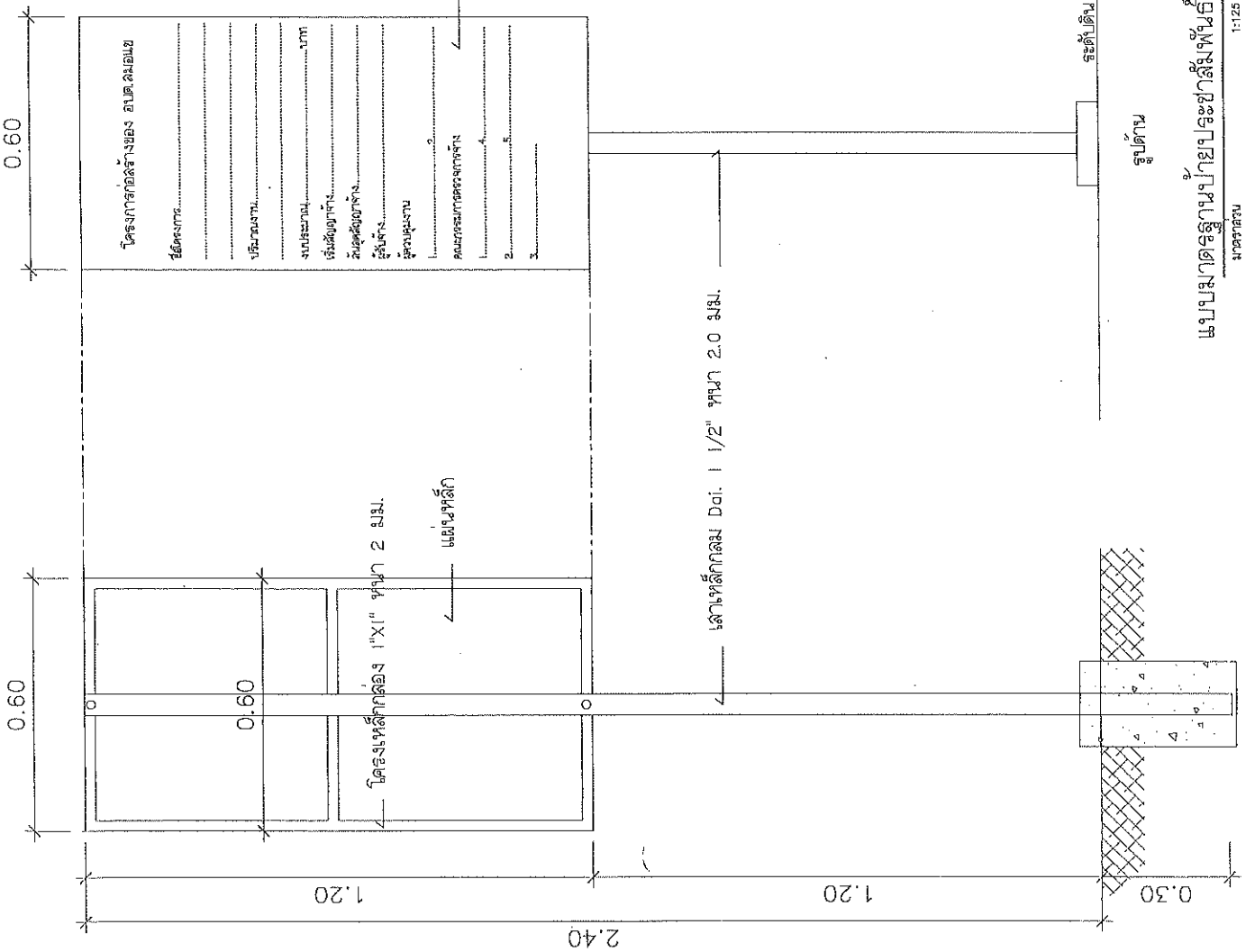


	กองช่าง องค์การบริหารส่วนตำบลสมอเข วิทยาลัยการปกครองท้องถิ่น กระทรวงมหาดไทย
	แผนที่จะบานฝาปิดพัก
วันที่	มาตรฐาน
เขียนแบบ	นายดิเรก สิริทอง นายรุ่งโรจน์ วัฒนกุล นายสมชาย นิ่มรัมย์ นายสงฆ์ วัฒนกุล
ตรวจสอบ	นายสุวัฒน์ สัมฤทธิ์ ผู้อำนวยการวิทยาลัยการปกครองท้องถิ่น
เห็นชอบ	นายสุวัฒน์ สัมฤทธิ์ ผู้อำนวยการวิทยาลัยการปกครองท้องถิ่น
อนุมัติ	นางทรงพันธ์ พิเศษ นายกองค์การบริหารส่วนตำบลสมอเข
บันทึก	นายสุวัฒน์ สัมฤทธิ์ วิทยาลัยการปกครองท้องถิ่น
วันที่	028



รูปตัด จ - จ
SCALE 1 : 20

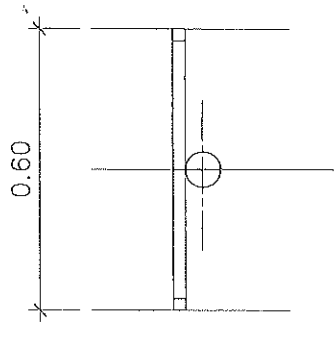




แปลนป้ายประชาสัมพันธ์โครงการ
ขนาดส่วน 1:50

รายการประกอบแบบ

1. เสาและพื้นป้ายสี่เหลี่ยม ทั้งสองด้าน (ใช้เส้นน้ำเงิน)
2. ตัวหนังสือสี่เหลี่ยม
3. ตัวหนังสือกำกับตามความเหมาะสม
4. ขอบความตามแบบที่กำหนด
5. แผ่นเหล็กขนาดกว้าง 0.60x1.20 ม.



	กองช่าง กองช่างบริหารทั่วไป กรมส่งเสริมการเกษตร	กองการช่าง กรมส่งเสริมการเกษตร
	สัญญาจ้างที่ปรึกษา	
เลขหมาย	ป้ายประชาสัมพันธ์โครงการ	
วันที่ 03/2563	ภาคผนวก	
วันที่ออก	นาย สวัสดิ์ ศรีวิชา นิสิตกรรณที่ปรึกษา	
จำนวน	นาย วิญญู วงษ์เงิน ผู้ควบคุมช่าง	
	นาย สุชาติกร อดิชา ผู้ควบคุมช่าง	
เขียนแบบ	นาย ประจักษ์ ภูษิตกุล นายช่างเขียนแบบ	
	นาย สวัสดิ์ ศรีวิชา นายช่างเขียนแบบ	
ช่างเขียน	นาย สวัสดิ์ ศรีวิชา นายช่างเขียนแบบ	
ตรวจ	นาย สวัสดิ์ ศรีวิชา นายช่างเขียนแบบ	
แก้ไข	นาย สวัสดิ์ ศรีวิชา นายช่างเขียนแบบ	
พิมพ์	นาย สวัสดิ์ ศรีวิชา นายช่างเขียนแบบ	
จำนวนแผ่น	แบบแปลน	
01	รูปตัดดินและแบบ	

แบบมาตรฐานป้ายประชาสัมพันธ์โครงการ
ขนาดส่วน 1:125

รูปตัด

1:125